

Теоретическое обоснование оценки транспортно-эксплуатационных качеств лесовозной автомобильной дороги по показателю маршрутной скорости движения

И.А. Гарус^a, П.М. Огар^b, Е.М. Рунова^c

Братский государственный университет, ул. Макаренко, 40, Братск, Россия

^aivan-garus@yandex.ru, ^bogar@brstu.ru, ^crunova@rambler.ru

^a<https://orcid.org/0000-0003-4575-6584>, ^b<https://orcid.org/0000-0001-7717-9377>, ^c<https://orcid.org/0000-0001-6178-4038>

Статья поступила 10.09.2020, принята 21.09.2020

Повышение качества и эффективности проектирования и строительства лесовозных автомобильных дорог является основным направлением научно-технического прогресса в дорожном строительстве. При этом неуклонное улучшение технического состояния и максимальная эффективность капитальных вложений в строительство лесовозных автомобильных дорог зависят прежде всего от научно обоснованных решений при проектировании, строительстве и эксплуатации лесовозных автомобильных дорог. Возрастающие требования к качеству проектов и обоснованию мероприятий по повышению транспортно-эксплуатационных качеств лесовозных автомобильных дорог в процессе эксплуатации обусловили необходимость перехода от субъективных методов сравнения вариантов к разработке методов оптимального проектирования, что стало возможным благодаря алгоритмизации процессов принятия решений, развитию методов оптимизации и широкому распространению современных информационных технологий. Дальнейшее совершенствование этих методов и увеличение объемов проектных работ связано с созданием систем автоматизированного проектирования лесовозных автомобильных дорог. Важную роль при этом имеют вопросы оценки качества лесовозной автомобильной дороги и неотъемлемого его свойства — надежности, позволяющие решить актуальную задачу управления качеством дороги, т. е. обоснования целесообразности проведения мероприятий в период ее эксплуатации. Решению этих задач присущ комплексный системный подход, предусматривающий два метода — метод быстрого изучения объекта, цель которого — установить целесообразность создания системы, ее форму и структуру, и метод подробного обследования в целях детальной разработки элементов системы. Рекомендуемый в настоящем исследовании учет распределения скорости движения потока автомобилей по длине дороги при помощи показателя маршрутной скорости движения является актуальным в деле дальнейшего совершенствования методов оптимального проектирования и управления качеством лесовозных автомобильных дорог.

Ключевые слова: эксплуатация; обоснование; лесовозные автомобильные дороги; оценка; показатели; транспорт.

Theoretical substantiation of the assessment of the transport and operational qualities of a timber road with the use of route speed indicator

I.A. Garus^a, P.M. Ogar^b, E.M. Runova^c

Bratsk State University; 40, Makarenko St., Bratsk, Russia

^aivan-garus@yandex.ru, ^bogar@brstu.ru, ^crunova@rambler.ru

^a<https://orcid.org/0000-0003-4575-6584>, ^b<https://orcid.org/0000-0001-7717-9377>, ^c<https://orcid.org/0000-0001-6178-4038>

Received 10.09.2020, accepted 21.09.2020

Improving the quality and efficiency of designing the construction of timber roads is the main direction of scientific and technological progress in road construction, providing for a further increase in the quality and efficiency of production in the construction of timber roads. At the same time, it is indicated that the steady improvement of the technical condition, the maximum efficiency of capital investments in the construction of timber haul roads depends, first of all, on scientifically sound decisions in the design, construction and operation of timber haul roads. The increasing requirements for the quality of projects and the justification of measures to improve the transport and operational qualities of timber roads during operation has made it necessary to move from subjective methods for comparing options to the development of optimal design methods, which became possible due to the algorithmizing of decision-making processes, the development of optimization methods and the widespread use of modern information technologies. Further improvement of these methods and increasing the scope of design work is associated with the creation of computer-aided design (CAD) systems for timber roads construction. At the same time, an important role is played by the issues of assessing the quality of a timber road and its integral property - reliability, which allow solving the urgent problem of managing the quality of the road, that is, justifying the feasibility of taking measures during its operation. The solution of these problems is characterized by an integrated systematic approach that provides for two methods; a method of rapid study of an object, the purpose of which is to establish the feasibility of creating a system, its form and structure; a detailed survey method aiming at the detailed development of system elements. The consideration, recommend-

ed in this study, of speed distribution of car traffic along the length of the road with the use of route speed indicator is relevant in the further improvement of methods for the optimal design and quality control of timber roads.

Keywords: operation; justification; timber roads; assessment; indicators; transport.

Введение. В современных условиях при решении сложных комплексных задач в области проектирования лесовозных автомобильных дорог широко используются элементы системного анализа. Решению задач оптимального проектирования сетей лесовозных автомобильных дорог, рационального проектирования продольного профиля дороги, регулирования транспортных потоков и других общих вопросов посвящены работы ряда российских ученых [1; 3; 4; 6].

Исследования по учету психофизиологических особенностей водителей, оценке условий безопасности движения, взаимодействия автомобиля с дорогой выполнены по системе «водитель – автомобиль – дорога – среда» или ее разновидностям [18; 20].

Вопросы динамики автомобиля рассматриваются в системе «дорога – глина – автомобиль – водитель» [8; 10; 19].

Подсистема «дорога» состоит из множества элементов, формирующих инженерное сооружение в пространстве и обеспечивающих заданные условия его функционирования, которые по общепринятой схеме можно классифицировать по четырем группам:

1. Геометрические элементы дороги (ширина проезжей части и земляного полотна, величины продольных и поперечных уклонов, величины радиусов вертикальных и горизонтальных кривых и т. д., т. е. то, что формирует дорогу в пространстве).

2. «Помехи» движению (например, пересечения с автомобильными и железными дорогами и т. д., т. е. элементы дорожной обстановки, которые изменяют режим движения, но являются необходимым условием существования дороги).

3. Конструктивные элементы дороги и состояние (тип покрытия, ровность, прочность, состояние обочин и прочие элементы, обеспечивающие заданные условия функционирования дороги).

4. Элементы организации движения (мероприятия, направленные на упорядочение движения — знаки и т. д.).

Подсистема «автомобиль – водитель» учитывает состояние транспортного средства, его технические возможности, а также квалификацию и психофизиологические особенности водителей, участвующих в движении.

Из схемы, представленной на рис. 1, видно взаимодействие подсистем, факторов воздействия и реакции системы. В сознании водителя — продукта системы перерабатывается информация

как от внутренних подсистем системы «дорога» и «автомобиль», так и от факторов воздействия, и он выбирает скорость движения, которая, с его точки зрения, оптимальна как по безопасности, так и по экономичности. Подсистема «водитель» является в этом случае оптимизирующим фильтром формирования реальной скорости движения по дороге.

Таким образом, реакцией будет скорость движения, возможная для данной системы и внешних воздействий, постоянно изменяющихся по длине дороги: продольные и поперечные уклоны; радиусы и углы поворотов. «Помехи» движению не изменяются во времени. В свою очередь, изменяющиеся во времени элементы системы и воздействия (ровность покрытия, интенсивность движения и т. д.) принимаются неизменяемыми по длине дороги [2; 17].

Это допущение упрощает дальнейший анализ и делает возможным раздельное рассмотрение элементов системы и факторов воздействия как во времени, так и по длине дороги. По сути дела, такое допущение узаконено существующими нормами, поскольку проектирование геометрических и конструктивных элементов происходит раздельно. Кроме того, время проезда по дороге, какой бы протяженности она ни была, несопоставимо со временем ее эксплуатации [12; 14; 16].

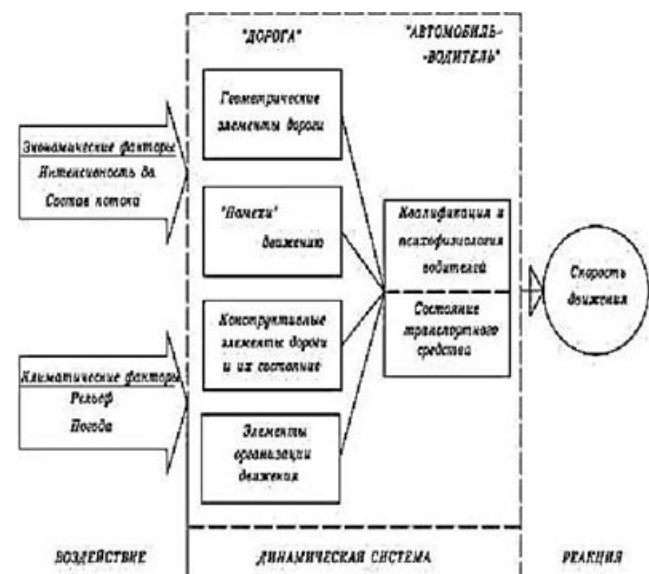


Рис. 1. Структурная схема формирования скорости движения

Поскольку приведенная классификация позволяет производить исследования скорости движения раздельно как для пространственных, так и для временных изменений системы и внешних воздействий, рассмотрено влияние на скорость

движения лишь тех элементов и факторов которые изменяются по длине лесовозной автомобильной дороги.

В процессе теоретических исследований выявлена необходимость проведения экспериментальных исследований, в результате которых должны быть получены реализации маршрутной скорости движения для различных условий, обработка и анализ которых позволит:

- изучить случайную функцию V_f — маршрутную скорость движения;
- установить зависимость между характеристиками маршрутной скорости движения и параметрами системы, т. е. идентифицировать ее;
- выявить влияние «помех» движению;
- установить закон распределения случайной функции $V(t)$.

Достижение поставленной цели, сложной как технически, так и методологически, предусматривает выполнение экспериментальных работ в четыре этапа:

1. Подготовительные работы, которые включают анализ существующих методов и обоснование принятого метода измерения маршрутной скорости движения на участке дороги; разработку методики обработки результатов измерения маршрутной скорости движения и составления специальных компьютерных программ.

2. Предварительные работы были предусмотрены для исследования маршрутной скорости движения на отдельных участках дорог с целью установления свойств случайной функции, характера ее корреляционной функции, длины и количества реализаций шага дискретизации функции, необходимых для получения оценок достаточной точности. Необходима была и апробация литературы и методик работ, которые в результате предварительных работ претерпевали некоторые изменения и совершенствовались.

3. Основные работы заключались в выборе участков лесовозных автомобильных дорог, имеющих различное техническое состояние (ширину проезжей части, характеристики продольного профиля, помехонасыщенность) и факторы воздействия (интенсивность движения и состав потока) непосредственному измерению реализаций маршрутной скорости движения на данном участке лесовозной автомобильной дороги.

4. Обработка и анализ результата составляют последний этап экспериментальных работ, в результате которых решаются поставленные задачи, получаются основные зависимости, необходимые для практического использования.

Важнейшей особенностью проводимых экспериментальных исследований является их комплексность, т. е. одновременный учет большого

количества факторов, влияющих на скорость движения, а значит, их трудоемкость, что обусловило особую организацию полевых экспериментальных работ.

Организационно работы на дороге проводились в следующей последовательности:

1) выбор участка сначала по карте-схеме, затем визуально. Определяется участок лесовозной автомобильной дороги, на котором предполагалось измерение маршрутной скорости движения;

2) проверка выбранного участка по ровности покрытия (с целью устранения влияния этого фактора дальнейшие измерения проводились на участках дорог, на которых показатель толчка не превышал 150 см/мм);

3) измерение геометрических элементов дороги (длины, ширины, продольных уклонов, углов и радиусов поворота) и установление месторасположения «помех» движению (привязка к километражу);

4) измерение маршрутной скорости движения с одновременным измерением интенсивности движения и состава потока.

Анализ существующих методов измерения скорости движения по длине дороги с целью получения значений мгновенной скорости отдельного автомобиля в любой точке исследуемого участка дороги показал, что существуют два метода: стационарный, путем последовательного фотографирования участка дороги с движущимися по нему автомобилями через определенный интервал времени с применением беспилотных летательных аппаратов, и метод следования за «лидером», когда лабораторный автомобиль, оснащенный оборудованием для регистрации мгновенной скорости движения, повторяет все маневры интересующего автомобиля, движущегося по исследуемому участку дороги.

Следует, однако, отметить, что оба метода имеют ряд недостатков и в первую очередь очень трудоемки, а следовательно, дорогостоящи.

Главное преимущество метода последовательного фотографирования состоит в том, что фиксируется скорость движения всех автомобилей на исследуемом участке дороги одновременно и что участки наблюдений находятся на стационарном посту, позволяющем использовать любую имеющуюся аппаратуру. К сожалению, эти преимущества утрачиваются из-за трудности, а иногда и невозможности выбора возвышенного места, ограничения длины участка дороги, находящегося в пределах прямой видимости. Применение беспилотных летательных аппаратов в такого рода исследованиях затруднено.

Преимущество метода следования за «лидером» проявляется в максимальном приближении к

«объекту» исследования. Длина участка в любом случае не ограничивается [5; 7; 11; 13].

Процесс измерения методом следования за «лидером» достаточно прост и может быть произведен работниками дорожно-эксплуатационных служб. Это и явилось причиной выбора этого метода измерений в настоящем исследовании, хотя он обладает такими недостатками, как одновременность измерения скоростей движения нескольких автомобилей.

Измерение маршрутной скорости движения осуществляется последовательными проездами по исследуемому участку дороги передвижной дорожной лаборатории (ПДЛ) за «лидерами». ПДЛ, управляемая опытным водителем, начинает движение и подстраивается к «лидеру» на расстоянии до 0,5 км от границы исследуемого участка. С тем, чтобы к моменту въезда на участок скорости движения обоих автомобилей были одинаковыми, а водитель ПДЛ воспринял темп движения водителя лидирующей машины. Двигаясь на безопасном расстоянии $L = 50$ м, водитель ПДЛ повторяет все маневры лидера, а оператор контролирует работу оборудования.

Точность измерения определяется при этом соблюдением интервала между «лидером» и «последователем». При допуске точности исследования такой интервал должен быть выдержан в пределах $L \pm 32$ м на км. С целью повышения точности отдельными исследователями предлагается производить специальную киносъемку «лидера» при движении для внесения необходимых корректировок.

В результате одного проезда по исследуемому участку получается осциллограмма (рис. 2), на которой имеется запись маршрутной скорости автомобиля, отметки начала и конца участка, отметки километровых знаков и «помех».

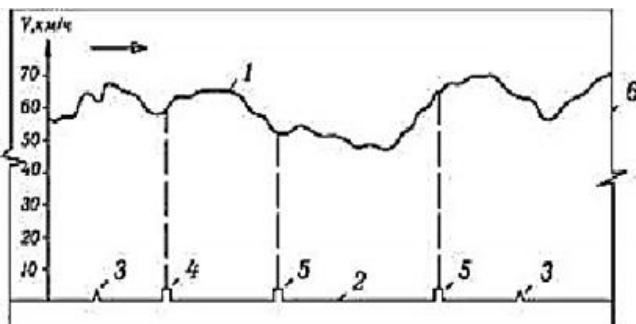


Рис. 2. Осциллограмма реализации маршрутной скорости движения: 1 — график мгновенной скорости; 2 — нулевая линия; 3 — отметки пути; 4 — отметка точечной «помехи»; 5 — отметки начала и конца распределенной «помехи»

В упрощенном варианте измерение методом следования за «лидером» производится на необорудованном автомобиле по тарированному спи-

дометру с записью получаемой информации в специальную ведомость.

В результате измерения маршрутной скорости движения получены графики мгновенных скоростей движения одиночных автомобилей, двигающихся по дороге — реализации случайной функции $V(l)$ (рис. 3). Случайная функция $V(l)$ является непрерывной, так как значения ее заданы для любых.

Поскольку же информация обрабатывается при помощи современных информационных технологий, которые оперируют цифровыми массивами, необходимо произвести дискретизацию, т. е. заменить непрерывную реализацию исследуемой функции последовательностью отсчетов.

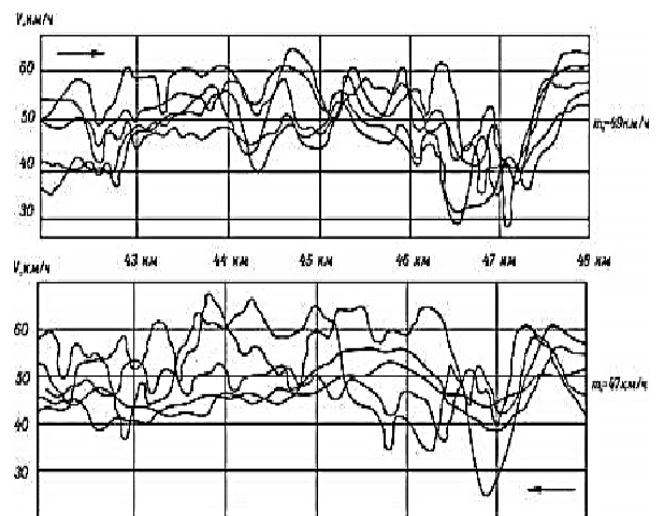


Рис. 3. Полученные реализации маршрутной скорости на участке лесовозной автомобильной дороги

Последние, как показано на рис. 4, обычно берутся через равные промежутки.

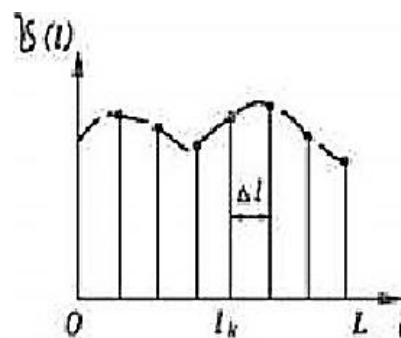


Рис. 4. Дискретизация непрерывной реализации случайной функции

Очевидно, что равномерная дискретизация непрерывной случайной функции приводит к образованию случайной последовательности, которая характеризуется одинаковыми с функцией математическим ожиданием, дисперсией и корреляционной функцией.

Таким образом, полученные графики скоростей движения представляются в табличной форме,

удобной для последующих расчетов с применением информационных технологий.

При решении вопросов целесообразности создания лесовозной автомобильной дороги, структуры ее развития, т. е. на предпроектной стадии, когда известны лишь наиболее общие сведения и отсутствует информация об отдельных элементах лесовозной автомобильной дороги, возникает необходимость в обобщенной оценке ее транспортно-эксплуатационных качеств, которая проводится по скорости движения потока автомобилей с учетом распределения по длине дороги — маршрутной скоростью движения.

Сущность метода оценки транспортно-эксплуатационных качеств лесовозной автомобильной дороги по показателю маршрутной скорости движения заключается в том, что, согласно определяемой классификации, скорость движения является выходным параметром системы воздействующих на нее экономических и климатических факторов, что в дальнейшем позволяет считать ее показателем, в комплексе оценивающим ее свойства. Скорость движения потока автомобилей по длине дороги, сформулированная как реакция системы, представляется случайной функцией, называемой маршрутной скоростью движения, и характеризуется параметрами: математическим ожиданием дисперсии, параметром корреляционной функции.

Оценка транспортно-эксплуатационных качеств лесовозной автомобильной дороги показателем маршрутной скорости движения позволяет производить сравнение проектных решений между собой на основе сопоставления характеристик маршрутной скорости, например, то проектное решение можно считать более эффективным, численное значение математического ожидания маршрутной скорости которого будет больше, а значение среднеквадратического отклонения — меньше.

Оценка транспортно-эксплуатационных качеств дороги может быть основой для выбора оптимальных проектных решений, поскольку наиболее полно отражает реальные процессы, происходящие на дороге. Наиболее целесообразным является использование показателя маршрутной скорости движения при вычислении транспортно-эксплуатационных расходов с учетом себестоимости перевозок, зависящей от скорости движения, ущерба от дорожно-транспортных происшествий, а также ряда других показателей.

Перспективным представляется исследование вопросов эксплуатационной надежности, что позволяет подойти к задачам оптимального проектирования и обоснования мероприятий по транспортно-эксплуатационным качествам лесовозных автомобильных дорог, т. е. управлению каче-

ством, осуществляемым в рамках комплексной системы управления качеством (КС УК) проектирования и эксплуатации лесовозных автомобильных дорог.

Предлагаемая методика характеристики эксплуатационной надежности по длине дороги в данный момент времени, основанная на показателе маршрутной скорости движения, будет способствовать решению и этой проблемы. Оценка надежности участка безотказной работой, коэффициентом эффективного использования, которые определяются в зависимости характеристик маршрутной скорости и заданного значения допустимой скорости движения.

В практике проектирования возможно применение некоторых частных вопросов исследования. Так, например, для оценки влияния на скорость различных препятствий движению, названных «помехами», разработан метод оценки помехонасыщенности участка дороги, позволяющий дифференцированно учитывать степень и зону влияния различных «помех» движению.

Наиболее целесообразно применение этого метода при оценке и сравнении трассы дороги на предпроектной стадии для ТЭО, однако он может быть использован на стадии технического проекта.

Анализ результатов экспериментальных исследований большого объема проектных материалов показал, что значения коэффициентов помехонасыщенности зависят от многих факторов. Это в первую очередь степень экономического развития района приложения дороги, площадь района тяготения, категория дороги, интенсивность движения. Рекомендуемое значение коэффициентов помехонасыщенности для различных дорожных условий, поскольку их увеличение приводит к значительному ухудшению характеристик маршрутной скорости движения.

Целесообразным признано введение обобщенной оценки условий безопасности движения на участке дороги на основании параметра корреляционной функции, отражающего степень изменчивости скорости движения потока автомобилей по длине дороги.

Для практического использования разработанных методов ниже приводятся рекомендации по определению характеристик маршрутной скорости движения на участке лесовозной автомобильной дороги по определению транспортно-эксплуатационных расходов на основе характеристик маршрутной скорости движения по оценке количественных характеристик эксплуатационной надежности участка дороги по длине в данный момент времени и обобщенной оценке условий безопасности движения на этом участке.

Определение характеристик маршрутной скорости движения возможно двумя способами:

- по формулам (при наличии исходных данных);
- путем непосредственного измерения на существующих дорогах.

Определение характеристик маршрутной скорости движения обуславливает и область их применения. Так, если они определены по формулам, предлагаемым в настоящем исследовании, т. е. с учетом принятых в нем ограничений, то возможно их применение только на предпроектной стадии, при сравнении вариантов трассы, когда предполагается, что наличие погодно-климатических воздействий и конструктивных элементов дороги одинаково и при сравнении не учитывается.

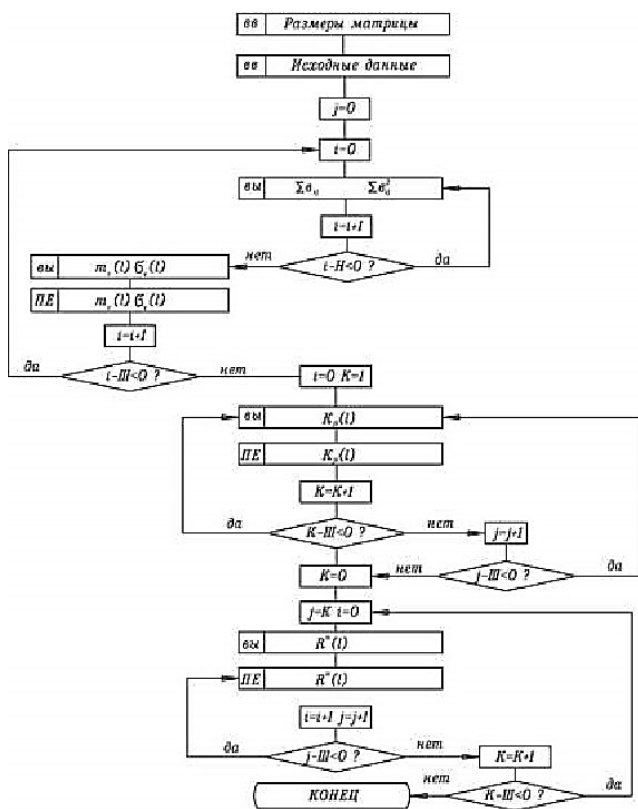


Рис. 5. Блок-схема программы вычисления характеристика маршрутной скорости движения

Если же имеется возможность измерения скорости на реально существующей дороге, т. е. измеряется реальная скорость движения транспортного потока без всяких ограничений с учетом эксплуатационного состояния дорожной одежды, то полученные расчетом характеристики маршрутной скорости движения можно использовать при обосновании мероприятий по повышению транспортно-эксплуатационных качеств лесовозной автомобильной дороги в процессе эксплуатации.

Для вычислений необходимо иметь сведения о техническом состоянии дороги ее параметрах при воздействующих факторах. Должны быть известны ширина проезжей части В, существующая или

перспективная интенсивность движения N и состав потока P, характеристики продольного профиля дороги Гн, коэффициент помехонасыщенности участка дороги П.

Причем, если параметры обычно бывают известны заранее, то вычисление параметров Г, П рекомендуется производить по формулам.

Порядок определения характеристик маршрутной скорости движения математического ожидания, среднеквадратического отклонения и параметра корреляционной функции по формулам иллюстрируется примером.

Составлена специальная программа, результатом расчета по которой являются: значения математических ожиданий и среднеквадратических отклонений скоростей движения в каждом рассматриваемом сечении, т. е. функции $bv(l)$, матрица значений нормированной корреляционной функции $ke(tk.ls)$ lw значения графика нормированной корреляционной функции. Блок-схема программы вычисления характеристик маршрутной скорости из опыта приведена на рис. 5

Заключение. На основании проделанной работы можно считать поставленную цель разработать метод учета распределения скорости движения потока автомобилей по длине лесовозной автомобильной дороги достигнутой, а задачи исследования — решенными.

В результате теоретических и экспериментальных исследований сделаны следующие выводы.

Предложенная классификация параметров технического состояния лесовозной автомобильной дороги и воздействующих на нее факторов позволила четко определить связи между всеми параметрами исследуемой системы и считать реакцией системы (выходным параметром) скорость движения автомобильного потока, что, в свою очередь, позволяет одним из показателей обобщенной оценки транспортно-эксплуатационных качеств лесовозной автомобильной дороги.

Для транспортных потоков низкой плотности на основе учета вероятностного характера скорости движения оценку транспортно-эксплуатационных свойств лесовозной автомобильной дороги по длине предлагается производить показателем маршрутной скорости движения. Характеристиками маршрутной скорости движения являются математическое ожидание, среднеквадратическое отклонение, корреляционная функция, характеризуемая при экспоненциальной структуре параметром.

Важнейшей особенностью предлагаемых методов является то, что они основаны на показателе маршрутной скорости движения, позволяющей наиболее полно характеризовать реальные скорости движения потока автомобилей на дороге. По-

лучение количественных оценок такого сложного процесса, как изменение скорости движения по длине дороги во времени, открывает реальные перспективы целесообразного использования раз-

работанных методов в области оптимального проектирования лесовозных автомобильных дорог, особенно при технико-экономических обоснованиях инженерных решений.

Литература

1. Аканеко Г.И. Координатные методы построения и реконструкции панорам с автоматизацией расчетов: дис. ... канд. техн. наук. М., 1972. С. 184.
2. Амрахов И.Г., Сипко В. Обеспечение необходимого уровня надёжности систем управления автомобилями на горных дорогах // Мир транспорта и технологических машин. 2010. № 2 (29). С. 49–51.
3. Арсеньев Ю.Д. Теория подобия в инженерных экономических расчетах. М.: Высшая школа, 1967. С. 213.
4. Артемов Г.К. Оптическая оценка трассы о пространственной модели // Автомобильные дороги. 1972. № 10. С. 16–17.
5. Афоничев Д.Н., Папонов Н.Н. Обоснование параметров плит сборно-разборных покрытий автомобильных дорог. Деп. рукоп. № 556-В2005. 20.04.2005.
6. Афоничев Д.Н., Курьянов В.К. Экономико-математическое обоснование направления трассы автомагистрали лесозаготовительного предприятия, примыкающей к автомобильной дороге общего пользования // Изв. высш. учеб. заведений. Северо-Кавказский регион. Сер. Технические науки. 2005. № 1. С. 78–81.
7. Бабков В.Ф. Ландшафтное проектирование автомобильных дорог. М.: Транспорт, 1969. 178 с.
8. Бабков В.Ф. Принципы обеспечения безопасности движения по дорогам // Труды МАДИ. 1969. Вып. 28. С. 243–247.
9. Бабков В.Ф. Проектирование автомобильных дорог. М.: Транспорт, 1967. Ч. 1,2. С. 143–147.
10. Бабков В.Ф. Режимы и безопасность движения в сложных условиях // Труды МАДИ. 1970. Вып. 30. С. 87–92.
11. Бабков В.Ф. Учет вопросов безопасности при проектировании дорог // Труды МАДИ. 1970. Вып. 32. 134 с.
12. Aksenov D., Dobrynin D., Dubinin M. et al. Atlas of Russia's Intact Forest Landscapes. Moscow: International Socio-Ecological Union; Washington DC: World Resources Institute, 2002. 186 p.
13. Olson D.M., Dinerstein E. The Global 200: A representation approach to conserving the Earth's most biologically valuable ecoregions. Conservation Biology, 1998. p. 502–515.
14. Baillie J.E.M., Hilton-Taylor C. and Stuart S.N. (eds.). 2004 IUCN Red List of Threatened Species. A Global Species Assessment. Gland and Cambridge: IUCN, 2004. 217 p.
15. Novicki P., Bennet G., Middleton D., Rientjes S., Walters R. Perspectives on ecological networks. ECNC publications series on Man and Nature, August 1996. V. 1.
16. Miller D.H. The factor of scale: ecosystem, landscape mosaic, and region. // In: K.A. Hammond, G. Macinko, B. Fairchild «Sourcebook on the Environment: A Guide to the Literature». Chicago, IL: University of Chicago Press, 1978. P. 63–88.
17. URL: <http://www.forest.ru> (дата обращения: 28.08.2020).
18. URL: <http://www.wwf.ru>(дата обращения: 28.08.2020).
19. Jaeger J.A.G. Landscape division, splitting index, and effective mesh size: new measures of landscape fragmentation // Landscape Ecology. 2000. V. 15. P. 115–130.

References

1. Akaneko G.I. Coordinate methods of construction and reconstruction of panoramas with the automation of calculations: dis. ... kand. tekhn. nauk. M., 1972. P. 184.
2. Amrahov I.G., Sipko V. Ensuring the required level of reliability of vehicle control systems on mountain roads // Transport and Technological Cars. 2010. № 2 (29). P. 49–51.
3. Arsen'ev YU.D. Similarity theory in engineering economic calculations. M.: Vysshaya shkola, 1967. P. 213.
4. Artemov G.K. Optical evaluation of the path about the spatial model // Avtomobil'nye dorogi. 1972. № 10. P. 16–17.
5. Afonichev D.N., Paponov N.N. Substantiation of the parameters of prefabricated-collapsible road surface plates. Dep. rukop. № 556-V2005. 20.04.2005.
6. Afonichev D.N., Kur'yanov V.K. Economic and mathematical substantiation of the direction of the highway of the logging enterprise, adjacent to the public highway // University News. North-Caucasian Region. Technical Sciences Series. 2005. № 1. P. 78–81.
7. Babkov V.F. Landscape design of highways. M.: Transport, 1969. 178 p.
8. Babkov V.F. Principles of road traffic safety // Trudy MADI. 1969. Vyp. 28. P. 243–247.
9. Babkov V.F. Road design. M.: Transport, 1967. CH. 1,2. P. 143–147.
10. Babkov V.F. Modes and traffic safety in difficult conditions // Trudy MADI. 1970. Vyp. 30. P. 87–92.
11. Babkov V.F. Consideration of safety issues in road design // Trudy MADI. 1970. Vyp. 32. 134 p.
12. Aksenov D., Dobrynin D., Dubinin M. et al. Atlas of Russia's Intact Forest Landscapes. Moscow: International Socio-Ecological Union; Washington DC: World Resources Institute, 2002. 186 p.
13. Olson D.M., Dinerstein E. The Global 200: A representation approach to conserving the Earth's most biologically valuable ecoregions. Conservation Biology, 1998. P. 502–515.
14. Baillie J.E.M., Hilton-Taylor C. and Stuart S.N. (eds.). 2004 IUCN Red List of Threatened Species. A Global Species Assessment. Gland and Cambridge: IUCN, 2004. 217 p.
15. Novicki P., Bennet G., Middleton D., Rientjes S., Walters R. Perspectives on ecological networks. ECNC publications series on Man and Nature, August 1996. V. 1.
16. Miller D.H. The factor of scale: ecosystem, landscape mosaic, and region. // In: K.A. Hammond, G. Macinko, B. Fairchild «Sourcebook on the Environment: A Guide to the Literature». Chicago, IL: University of Chicago Press, 1978. P. 63–88.
17. URL: <http://www.forest.ru> (data obrashcheniya: 28.08.2020).
18. URL: <http://www.wwf.ru>(data obrashcheniya: 28.08.2020).
19. Jaeger J.A.G. Landscape division, splitting index, and effective mesh size: new measures of landscape fragmentation // Landscape Ecology. 2000. V. 15. P. 115–130.