

Технология производства щепы из затопленной древесины

Б.М. Локштанов^{1а}, В.В. Орлов^{1б}, В.А. Иванов^{1с}, М.В. Степанищева^{2д},
А.Ю. Жук^{2е}, С.А. Чжан^{2ф}

¹ Военная академия связи им. С.М. Буденного, пр. Тихорецкий, 3, Санкт-Петербург, Россия

² Братский государственный университет, ул. Макаренко, 40, Братск, Россия

^а blokshtanov@mail.ru, ^б artictvetal1987@gmail.com, ^с ivanovva55@mail.ru,

^д marina01031977@inbox.ru, ^е zhuk30@mail.ru, ^ф Schzan@rambler.ru

^а <https://orcid.org/0000-0002-5390-1457>, ^б <https://orcid.org/0000-0001-8556-3555>,

^с <https://orcid.org/0000-0003-0707-972X>, ^д <https://orcid.org/0000-0003-4867-3901>,

^е <https://orcid.org/0000-0002-1808-245X>, ^ф <https://orcid.org/0000-0001-8163-0730>

Статья поступила 20.05.2020, принята 21.05.2020

В данной работе авторы рассматривают технологический процесс использования топляковой древесины в производстве технологической щепы для выработки целлюлозы и плитной продукции. Предложена технология производства технологической щепы высокого качества непосредственно на судне — топлякоподъемнике. Технология включает процесс поднятия топляка со дна водоема, обмыв бревен, получение информации о размерах и внутренних качественных показателях топляка, на основании которых выдается информация о системе поперечной распиловки бревен с целью удаления загрязнения на внутренних участках и торцов. Подготовленные бревна подают на рубку щепы, которую затем центрифугируют с целью удаления свободной влаги. Полученную щепу сортируют и загружают на баржу для доставки потребителям.

Ключевые слова: щепы; влажность древесины; обезвоживание; центрифугирование; топляк; поперечная распиловка.

Technology for the production of wood chips from sinkers

B.M. Lokshtanov^{1а}, V.V. Orlov^{1б}, V.A. Ivanov^{1с}, M.V. Stepanishcheva^{2д},
A. Yu. Zhuk^{2е}, S.A. Chzhan^{2д}

¹ Military Academy of Communications under name of S.M. Budyonny; 3, Tikhoretsky Ave., St. Petersburg, Russia

² Bratsk State University; 40, Makarenko St., Bratsk, Russia

^а blokshtanov@mail.ru, ^б artictvetal1987@gmail.com, ^с ivanovva55@mail.ru,

^д marina01031977@inbox.ru, ^е zhuk30@mail.ru, ^ф Schzan@rambler.ru

^а <https://orcid.org/0000-0002-5390-1457>, ^б <https://orcid.org/0000-0001-8556-3555>,

^с <https://orcid.org/0000-0003-0707-972X>, ^д <https://orcid.org/0000-0003-4867-3901>,

^е <https://orcid.org/0000-0002-1808-245X>, ^ф <https://orcid.org/0000-0001-8163-0730>

Received 20.05.2020, accepted 21.05.2020

In this paper the properties of the technological process of using sinkers for the production of technological wood chips for the manufacture of pulp and slab products is considered. A technology is proposed for the production of high-quality technological wood chips directly on a ship – a hoist. The technology includes the process of lifting the sinkers from the bottom of the reservoir, washing the logs, obtaining information about the size and internal quality indicators of the sinkers, based on which the data on the system of transverse sawing of logs is provided in order to remove contamination of the internal sections and ends. Prepared logs are fed to chopping wood, which is then centrifuged to remove free moisture. The resulting chips are sorted and loaded into a barge for delivery to consumers.

Keywords: wood chips; wood moisture; dehydration; centrifugation; firewood; crosscutting.

Введение. Топляковая древесина давно привлекает внимание специалистов лесной отрасли, так как ею засорены многие реки и озера России, где проводились лесосплавные работы. Эта древесина препятствует судоходству и наносит вред окружающей среде, от нее необходимо очищать водную среду. При этом требуется решать как проблемы очистки водоемов, так и вопросы, связанные с использованием топляковой древесины в промышленности.

Топляковая древесина, или просто топляк, это дре-

весина (бревна, деревья), затонувшая в результате лесозаготовительных операций, особенно при молевом сплаве (отдельный, поштучный сплав бревен) (рис. 1).

При разливах рек подмываются берега, и деревья, находящиеся на этих участках, попадают в реку и в дальнейшем тонут.

В связи с этим в конце XX в. молевой сплав древесины в РФ был запрещен. Разрешены сплав древесины в виде пучков, плотов, и перевозка древесины по рекам в судах. В настоящее время объем заготовок в РФ сни-

зился до 200 млн пл. м³ в год. Сплавляют всего 10–12 млн пл. м³ древесины в год, причем на небольшие расстояния, т. е. в очень короткие сроки, и при этом древесина не теряет свои плавучие свойства, утоп сведен к минимуму.



Рис. 1. Засорение реки при молевом сплаве бревен

В России проблемами использования топликовой древесины занимаются давно. Были разработаны специальные суда — топликоподъемники. Работы по поднятию топлика со дна водоемов проводились в основном в местах приема плотов и их роспуска, очистки некоторых судоходных участков рек, акваторий портов и причалов.

Поднятые со дна бревна (топляк) складывали в штабеля на просушку, этот процесс длился несколько недель. Но в большинстве случаев такой способ сушки не давал желаемых результатов из-за заиливания торцов бревен. Кроме того, бревна, лежащие на дне, покрываются слоем глины, поэтому их необходимо обмывать струей воды. У бревен с ядровой гнилью при лежании вымывается трухлявая часть, а в образовавшееся дупло набиваются песок, глина, камни, которые требуется удалять промыванием струей воды. Таким образом, обработка топлика струей воды является очень важной технологической операцией в процессе подготовки топлика к утилизации. Подготовка древесины к сплаву путем центрифугирования бревен позволила сократить количество топлика во время длительного периода сплава [1; 2].

Результаты исследования. Исследования по определению качественных характеристик топлика проводили на бревнах, поднятых со дна р. Оять (Лодейнопольский район Ленинградской области). Сплав древесины (бревен) по этой реке осуществляли в течение десятков лет, что привело к утрате рекой статуса судоходной из-за засорения ее топликом.

Топляк в этой реке — сосновые и еловые бревна длиной 4–6 м, диаметром 16–60 см. Бревна были без коры, в некоторых внутри была вымыта гнилая часть и образовалось дупло, куда забились ил, глина, песок, камни. Длина такого дупла составляла 1,0–1,5 м, максимальный диаметр — 1/3 от диаметра бревна. Из 50 бревен, взятых на исследование, с описанным дуплом было 7 бревен, или примерно 12 %. Отмечено, что в основном это был пиловочник, предназначенный для лесозавода в г. Лодейное Поле (Ленинградская область). Влажность топлика была в пределах 182–196 % (абс.), плотность

составляла 1050–1110 кг/м³. Влажность и плотность топлика определяли по ГОСТ 16483.7-71 на одних и тех же образцах.

Отметим, что все торцы бревен были забиты илом и песком. Для определения величины (длины) загрязнения торцов от бревен отпиливали кусок (шайбу) толщиной 20 см, и его раскалывали вдоль волокон. Установлено, что величина заиливания (загрязнения) не превышала 6–10 см, причем для еловых бревен это были большие значения, а для сосны — меньшие. В связи с этим сделан вывод, что достаточно отпиливать от торцов шайбы толщиной до 10 см, чтобы избавиться от этого недостатка топлика.

Топляк в количестве 20 бревен диаметром от 16 до 24 см подали на рубку в рубильную машину МРН-30 и получили очень мокрую щепу с указанной выше влажностью. Данную щепу подали на сортировку СЩ-1, но хорошо отделить удалось только крупную щепу. Остальная щепка из-за высокой ее влажности «прилипла» друг к другу (особенно мелкая щепка), и ее отсортировать не удалось. Почти вся щепка вываливалась из сита 20×20 несортированной. Можно сказать, что щепка «стекалась».

Следующие 10 бревен (топляк) диаметром от 16 до 24 см были отложены на просушку и выдержаны в вертикальном положении летом в течение 10 дней. Влажность этих бревен снизилась до 90 % (абс.) — 45 (отн.) и приблизилась к влажности растущих деревьев. Нарубленная щепка из этих бревен хорошо сортировалась и соответствовала требованиям ГОСТ 15815-83 [7–9]. Содержание коры не более 1 %, содержание гнили 2–3 %, крупной щепы 5–7 %, щепка на сите с отверстиями 20 мм плюс на сите 10 мм — 87 %, щепка на сите 5 мм — 5 % и отсеб 1 % (данные анализатора щепы АЛГ-М).

Далее были проведены опыты по обезвоживанию очень влажной щепы из топлика на центрифуге Ц-25А подобно опытам, описанным в работах [3; 4; 11]. Опыты показали, что в течение 380 сек влажность щепы снизилась с 190–200 % до 35–40 % при факторе разделения 350G (рис. 2). При факторах разделения 750G и 1050G время центрифугирования значительно сокращается (рис. 2).

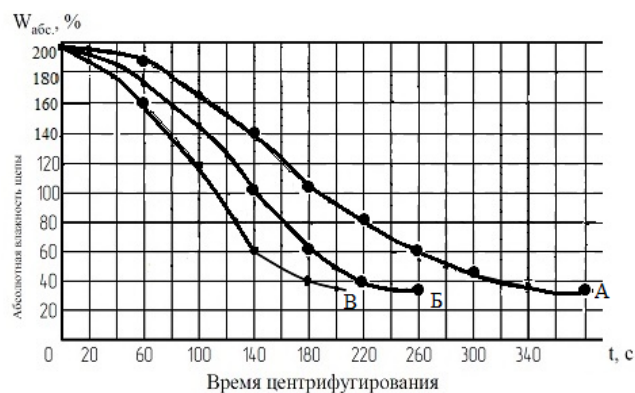


Рис. 2. Интенсивность обезвоживания сосновой щепы при первоначальной влажности 200 % при различных факторах разделения: А — при факторе разделения 350G; Б — 700G; В — 1050G

Выводы. Необходимые условия для получения технологической щепы из топлика:

- топляк должен быть подвергнут промывке струями воды как по торцам, так и вдоль бревна;
- загрязненные торцы должны быть отпилены от бревна, толщина отрезанной шайбы — в пределах до 10 см;
- щепы с высокой влажностью 180–200 % (абс.) плохо сортируется, в связи с этим либо топляк должен быть обезвожен до влажности 90–100 %, либо должна быть обезвожена щепы;
- обезвоживание очень влажной щепы на центрифуге позволяет за 100–300 сек снизить влажность щепы до 30–45 % (абс.);
- щепы из топляка в составе до 10 % от общего объ-

ема щепы при производстве сульфатной целлюлозы не оказывает заметного влияния на показатели целлюлозы.

Способов утилизации топляка известно много: поделочный материал, отделочный материал (красивая структура дерева), пиломатериал, строительный материал, топливо в виде сухих поленьев или щепы. Кроме того, из топляковой древесины (щепы) в смеси со свежесрубленной древесиной можно производить целлюлозу.

Мы предлагаем новую технологию производства технологической щепы (ГОСТ 15815-83) из топляка, которая предназначена для производства целлюлозы и различной плитной продукции (рис. 3).

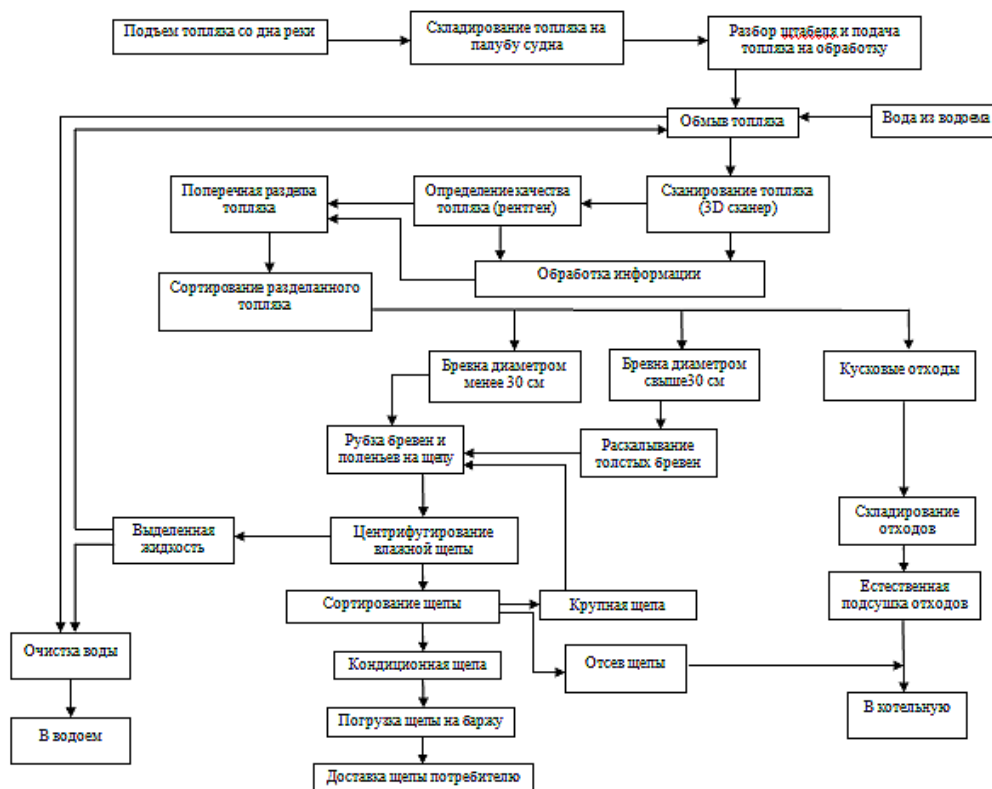


Рис. 3. Схема технологического процесса производства технологической щепы из поднятого со дна водоема топляка

Следует отметить, что обычно топляк не имеет коры, она отвалилась и легла на дно, засорив водоем. Проводить подсушку топляка в штабелях накладно как по трудозатратам, так и по времени.

Предлагаемый способ производства технологической щепы из топляка включает следующие этапы и узлы: узел подъема топляка, узел первичной подготовки топляка, узел поперечного раскроя топляка, узел рубки топляка на щепу, узел обезвоживания щепы, узел сортирования щепы и узел отгрузки щепы.

Узел подъема топляка. Этот узел включает в себя самоходное судно — топлякоподъемник, на котором смонтированы все остальные узлы, установки и участки (рис. 4). На судне имеется кран с грейфером, при помощи которого происходит подъем топляка со дна реки, озера, в том числе с глубины более 10 м, с помощью трособлочной системы для управления работой грейфера. Поднятые со дна бревна складывают на па-

лубу в штабель. На палубе смонтирован гидроманипулятор длиной 12 м с грейфером, с помощью которого топляк подают из штабеля на узел первичной подготовки топляка.

Узел первичной подготовки топляка к переработке включает устройство для обмыва топляка (рис. 5 а), узел оценки размеров и объема бревен (3D-сканер) (рис. 5 б), узел оценки качества топляка (рентгеновская установка) для внутреннего контроля бревен (рис. 5 в). По этому контролю определяют величину (длину) загрязнения торцов и наличие внутри бревна посторонних материалов (камней, глины, песка в дуплах, которые не удалось смыть). Результаты анализа качества бревен через ПК подают на узел поперечного раскроя топляка (рис. 5 в, г). Этот узел включает установку для поперечной распиловки бревен на базе цепной пилы и установку для раскалывания толстых бревен на колуне.

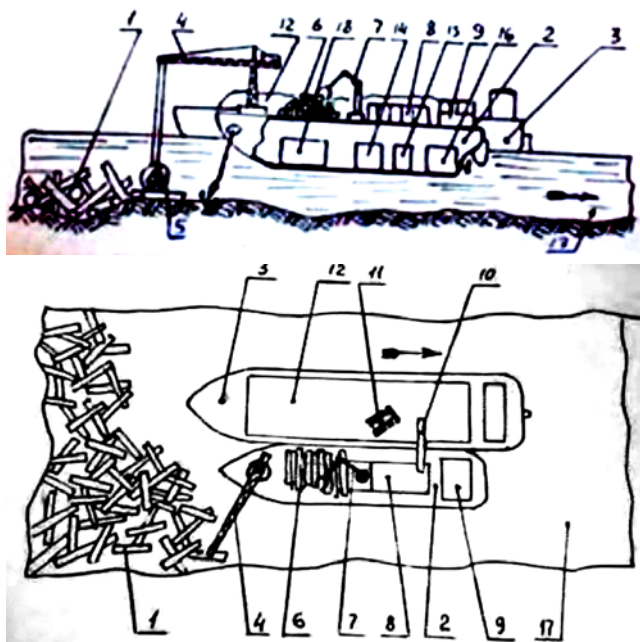


Рис. 4. Плавающая система поднятия топлива со дна водоема и производство из него технологической щепы: 1 — топливо; 2 — судно-топликоподъемник; 3 — баржа; 4 — кран; 5 — грейфер; 6 — штабель поднятых бревен; 7 — манипулятор; 8 — участки по обработке топлива; 9 — пульт управления судном и технологическим процессом; 10 — механизм загрузки баржи щепой; 11 — минибульдозер; 12 — технологическая щепы; 13 — емкость с водой для обмыва бревен; 14 — контейнер для кусковых древесных отходов; 15 — контейнер для отсева щепы; 16 — двигатель судна и механизмов для обработки топлива; 17 — участок реки, очищенный от топлива

На узле поперечного раскря отпиливают загрязненные торцы бревен и выпиливают участки с внутренней грязью на основе данных, поступивших из ПК (рис. 5 б). Кроме того, толстые бревна диаметром свыше 30 см распиливают на отрезки до 1,5 м и подают их на колун (например, ЛО-46) для раскалывания их на 4–6 частей (рис. 5 д), чтобы толщина поленьев не превышала 30 см (в нашем случае — для прохождения в патрон рубительной машины).

Подготовленный таким образом топлик подают на узел рубки топлива на щепу, где установлена рубительная машина с горизонтальным патроном (например, МРГ-40). Нарубленную щепу подают на узел обезвоживания щепы, представляющий собой установку для центрифугирования щепы — центрифугу непрерывного действия, описанную в работах [4; 10; 12]. Выведенную из щепы жидкость используют для обмыва топлик, далее ее очищают и направляют в водоем.

Обезвоженную до влажности 35–40 % (абс.) щепу подают на узел сортировки. Сортировку предлагается проводить на барабанной сортировке (см. рис. 6). Применение гирационной сортировки типа СЦ-1, СЦ-60, СЦ-100 на судне не рекомендуется из-за больших динамических нагрузок (K более 3). Сортирование производят на три фракции по длине щепы: крупная (свыше 30 мм), мелкая (менее 5 мм) и нормальная (5–30 мм). Крупную щепу возвращают в рубительную машину МРГ-40, так как в этой машине есть специальный патрон для приема крупной щепы и кусковых отходов.

Полученную отсортированную щепу направляют в самоходную или обычную баржу для отгрузки потребителям или на перевалочный пункт.

Как было отмечено выше, первоначальная влажность щепы из топлика может достигать очень больших величин, 180–200 % (абс.) или 80 % (отн.). Это значит, что в одном пл. м³ щепы плотностью 1 100 кг/м³ находится 70 % жидкости, масса которой достигает 770 кг, а древесного вещества — 30%. Из всей жидкости только 30 % находится в клетках, оставшаяся жидкость (40 %, масса 440 кг) находится в капиллярах. Именно эту жидкость желательно удалить. Если принять, что производительность установки по подъему топлика и его переработки на технологическую щепу составит $Q_1 = 15$ пл. м³/ч, то масса удаляемой жидкости может составить 6 600 кг в час. Это очень большая величина удаляемой жидкости, и мы предлагаем использовать ее для обмыва топлика (см. рис. 3).

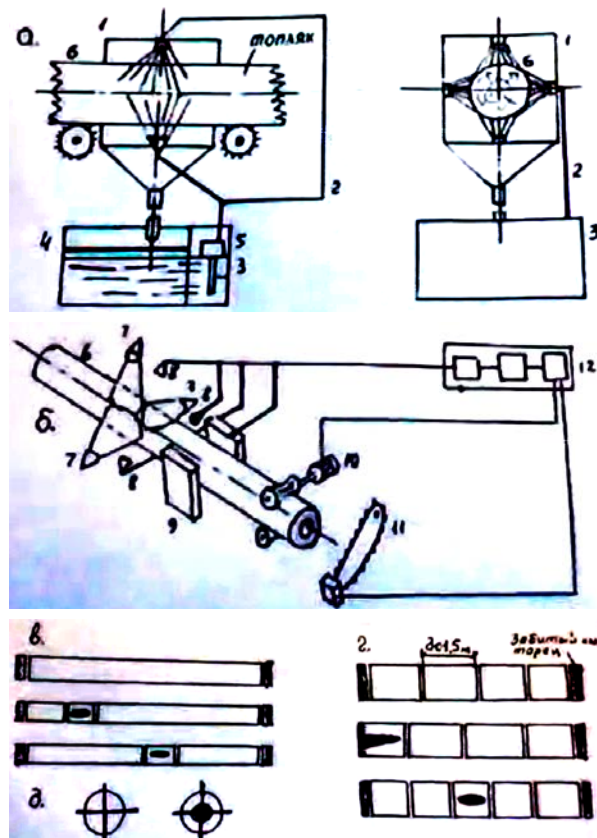


Рис. 5. Система подготовки топлика к производству технологической щепы: а — узел обмыва бревен струями воды; б — узел сканирования бревен, определения внутреннего изъяна и поперечного распиливания бревен по полученной информации; в — разделка бревен диаметром до 30 см; г — разделка бревен диаметром более 30 см; д — раскалывание толстых бревен. 1 — камера обмыва топлика; 2 — трубопровод; 3 — емкость с водой для обмыва топлика и очистки воды; 4 — решетка; 5 — насос; 6 — топлик; 7 — осветители; 8 — сканеры 3D; 9 — рентгеновская установка; 10 — привод механизма протаскивания бревна; 11 — цепная пила; 12 — узел информации

Принятая производительность установки позволяет рассчитать годовой объем получаемой технологической щепы и количество древесных отходов. Примем, что

установка работает в 2 смены 125 дней в течении навигации. Тогда на установке можно переработать топляк в расчетном объеме за навигацию:

$Q = Q_1 \times S_1 \times S_2 \times n \times c_1 = 15 \times 7 \times 2 \times 125 \times 0,9 = 23625 \text{ пл.м.}$,
 где Q_1 — часовая производительность установки; S_1 — количество часов работы в смену $S_1 = 7$; S_2 — количество смен $S_2 = 2$; n — количество рабочих дней в навигацию $n = 125$; c_1 — коэффициент загрузки оборудования $c_1 = 0,9$.

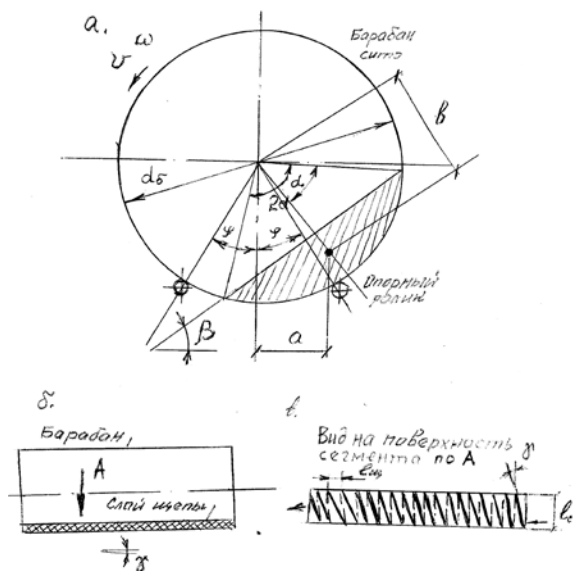


Рис. 6. Схема барабанной сортировки щепы: *a* — расчетная схема барабана со щепой; *б* — продольный разрез барабана со щепой; *в* — траектория движения щепы вдоль барабана по поверхности сегмента

При переработке топляка на щепу образуются отходы: отторковка — 3 %, отходы в виде шайб (торцы); отрезки бревен с дуплом, засоренным илом, песком, камнями — 2 % отходов; отсев при сортировании щепы — 5 %, итого 10 % отходов. Объем отходов составит:

$$Q_3 = Q \times 0,1 = 23625 \times 0,1 = 2362,5 \text{ пл.м}^3,$$

где 0,1 — отходы древесины в долях.

Выход технологической щепы из топляка составит:

$$Q_4 = Q - Q_3 = 23625 - 2362,5 = 21262,5$$

Для сортирования щепы после центрифугирования предлагается барабанная сортировка. Такая сортировка работает в плавном режиме, без динамических нагрузок. Приводим краткое описание такой сортировки и расчет мощности привода ее вращения.

Сортировка представляет собой полый наклонный барабан ($\sin \gamma = 0,09$) (рис. 6 б) с перфорацией боковой поверхности [5; 6; 13]. В начале барабана (в первом отсеке) перфорация состоит из отверстий диаметром 5 мм, далее (в втором отсеке) — из отверстий 25 мм. В барабан подают щепу и заполняют его объем всего на 10 % (рис. 6) (степень заполнения 0,1). При большем количестве щепы эффективность сортировки снижается. Барабан имеет длину $l_6 = 6$ м, диаметр $d_6 = 1,5$ м. Барабан опирается двумя бандажами на роликовые опоры. В середине барабана смонтирован зубчатый венец. С помощью двигателя, редуктора и шестерни венец вращают со скоростью 140–150 об/мин. Данные

параметры позволяют сортировать щепу с производительностью 15 пл. м³ в час, или $P_c = 37,6$ нас. м³ в час (коэффициент полнодревесности щепы 0,36).

Из первого отсека отсортировывается мелочь, а во втором отсеке накапливается щепа длиной от 5 до 25 мм (технологическая щепа). Эту щепу отгружают на суда для отправки потребителю. Из конца барабана вываливается крупная щепа, которую возвращают в рубительную машину на доизмельчение.

Площадь сегмента заполнения сортировочного барабана щепой $F_{щ}$, м², можно определить как:

$$F_{щ} = F_6 \cdot 0,1 = \frac{\pi d_6^2}{4} \cdot 0,1 = \frac{3,14 \cdot 1,5^2}{4} \cdot 0,1 = 0,176 \text{ м}^2,$$

где F_6 — площадь поперечного сечения барабана, м²; 0,1 — степень заполнения барабана щепой (сегмент заполнения) (рис. 6 а).

Исходя из заданной производительности сортировки P_c , рассчитываем скорость $V_{п}$ продольного перемещения щепы в сортировке:

$$V_{п} = \frac{P_c \cdot l_6}{3600 \cdot V'_{щ} \cdot C_1 \cdot C_3} = \frac{37,6 \cdot 6}{3600 \cdot 1,056 \cdot 0,8 \cdot 0,8} = 0,09 \text{ м/с},$$

где 3 600 — количество секунд в часе; $V'_{щ}$ — объем щепы в барабане, нас. м³.

$$V'_{щ} = F_{щ} \cdot l_6 = 0,176 \cdot 6 = 1,056 \text{ нас. м}^3,$$

где C_1 — коэффициент равномерности подачи щепы на сортировку, $C_1 = 0,8$; C_3 — коэффициент работы сортировки, $C_3 = 0,8$.

Угловую скорость вращения сортировки ω рассчитываем как:

$$\omega = \frac{2\pi V_{п}}{l_{щ}} = \frac{2 \cdot 3,14 \cdot 0,09}{0,05} = 11,3 \text{ с}^{-1},$$

где $l_{щ}$ — величина перемещения щепы за одно падение по траектории по поверхности сегмента (рис. 6 в). $l_{щ} = l_c \cdot \sin \gamma = 0,55 \cdot 0,09 = 0,05$ м, где l_c — длина хорды сегмента заполнения барабана щепой, $l_c = 0,55$ м.

Скорость вращения барабана:

$$n = \frac{\omega \cdot 60}{\pi \cdot d_6} = \frac{11,3 \cdot 60}{3,14 \cdot 1,5} = 144 \text{ об/мин.}$$

Окружная скорость вращения барабана:

$$V = \frac{\omega \cdot d_6}{2} = \frac{11,3 \cdot 1,5}{2} = 8,478 \text{ м/с.}$$

Мощность N привода барабанной сортировки можно рассчитать по следующей формуле:

$$N = N_1 + N_2 = \frac{m_{щ} \cdot g \cdot a \cdot \omega_6}{1000 \cdot \eta} + \frac{(m_{щ} + m_6) \cdot g \cdot \omega_p \cdot d}{1000 \cdot \cos \varphi} \cdot \frac{d}{2} \cdot \omega_6 =$$

$$\frac{337,9 \cdot 9,85 \cdot 0,5 \cdot 11,3}{1000 \cdot 0,9} + \frac{(337,9 + 159,7) \cdot 9,85 \cdot 0,05 \cdot 1,5}{1000 \cdot 0,75} \cdot \frac{1,5}{2} \cdot 11,3 =$$

$$16,9 + 2,77 = 19,67 \text{ кВт},$$

где N_1 — мощность, расходуемая на поднятие сегмента заполнения щепы на угол ее динамического откоса β , кВт; N_2 — мощность, затрачиваемая на вращение сор-

тирующего барабана, κBm ; $m_{щ}$ — масса щепы, находящейся в барабане, κz :

$$m_{щ} = F_{щ} \cdot l_6 \cdot K_{щ} \rho = 0,176 \cdot 6 \cdot 0,4 \cdot 800 = 337,9 \text{ кг},$$

где ρ — плотность щепы (древесины), $\rho = 800 \text{ кг/м}^3$; a — расстояние от центра тяжести сегмента заполнения барабана щепой до вертикальной плоскости, $a = \epsilon \cdot \sin \beta = 0,675 \cdot 0,71 = 0,5 \text{ м}$; ϵ — расстояние от центра тяжести сегмента до оси вращения барабана,

$$\epsilon = \frac{2}{3} \cdot \frac{d \cdot \sin^3 \alpha}{2\alpha - \sin^2 \alpha} = 0,675 \text{ м}; 2\alpha — \text{центральный угол}$$

сегмента заполнения

($2\alpha = 60^\circ = 1,02 \text{ рад}$; $\alpha = 30^\circ \approx 0,9 \text{ рад}$); β — угол динамического откоса для щепы ($\beta = 45^\circ$); η — КПД

($\eta = 0,9$); m_6 — масса сортировочного барабана, κz :

$$m_6 = \pi d_6 h_6 K_c l_6 \rho_6 (1 + \delta) =$$

$$= 3,14 \cdot 1,5 \cdot 0,003 \cdot 0,2 \cdot 6 \cdot 7850 (1 + 0,2) = 159,7 \text{ кг},$$

где K_c — коэффициент тела сита $K_c = (1 - K_n) = 1 - 0,8 = 0,2$; K_n — коэффициент перфорации, $K_n = 0,8$; h_6 — толщина стенок барабана, $h_6 = 0,003 \text{ м}$; ρ_6 — плотность стали ($\rho_6 = 7850 \text{ кг/м}^3$);

Литература

1. Уголев Б.Н. Древесиноведение с основами лесного товароведения: учеб. для лесотехн. вузов; 3-е изд., перераб. и доп. М.: МГУЛ, 2001. 340 с.
2. Патакин В.И. Проблема повышения плавучести круглых лесоматериалов. М.: Лесная пром-сть, 1976. 264 с.
3. Локштанов Б.М., Орлов В.В., Бачериков И.В. Обезвоживание топливной щепы центрифугированием // Актуальные проблемы развития лесного комплекса: материалы Междунар. науч.-технической конф. Вологда: ВоГТУ, 2015. С. 108–114.
4. Локштанов Б.М., Соколова В.А., Бачериков И.В., Парфенопуло Г.К., Неслухов В.В. Обезвоживание топливной щепы центрифугированием // Системы. Методы. Технологии. 2018. № 3 (39). С. 182–186.
5. Локштанов Б.М. Проектирование лесозаготовительных производств: учеб. пособие. СПб.: СПбГЛТУ, 2015. 80 с.
6. Техника и технологии рационального лесопользования в береговой зоне водохранилищ: моногр. Братск, 2007. с.
7. Иванов В.А. Обоснование технологии и оборудования для освоения и переработки древесины прибрежной зоны и ложа водохранилищ: автореф. дис. ...д-ра техн. наук. СПб., 2008. 38 с.
8. Корпачев В.П., Андрияс А.А., Пережилин А.И. Проблемы освоения плавающей древесной массы на водохранилищах ГЭС Сибири // Вестн. Красноярского гос. аграрного ун-та, 2011. № 2. С. 134–140.
9. Корпачев В.П., Пережилин А.И., Андрияс А.А., Гайдуков Г.А. Оценка объемов затопления древесной массы в ложах водохранилищ ГЭС // Фундаментальные исследования. 2013. № 4-2. С. 290–294.
10. Zhuk A.Yu., Nahina A.M., Grigorev I.V., Ivanov V.A., Gasparyan G.D., Manukovskii A.Yu., Kunickaya O.A., Danilenko O.K. Modelling of indenter pressed into heterogeneous soil // Journal of Engineering and Applied Sciences. 2018. V. 13. № S8. P. 6419–6430.
11. Григорьев И.В., Никифорова А.И., Хахина А.М. Новые технические решения для повышения эффективности лесосечных работ // Лесной вестн. Вестн. Московского гос. ун-та леса. 2013. № 1. С. 46–49.

δ — коэффициент, учитывающий опорные бандажи, венцовую шестерню и т. п. на барабане ($\delta = 0,2$); ω_p — коэффициент трения качения роликовых опор барабана ($\omega_p = 0,05$); φ — угол установки опор барабана, $\varphi = 30^\circ$.

По приведенному расчету можно определять характеристику различных барабанных сортировок.

Выводы. На основании проведенных исследований по процессу производства технологической щепы из затопленной древесины разработана новая технология, включающая плавучую установку по поднятию топляка на судно, его первичную подготовку, связанную с обмывом, определением параметров и качественных внутренних характеристик бревен. На основании полученной информации производится разделка топляка с целью получения бревен без внешних и внутренних загрязнений. Полученные чистые бревна подаются на рубку щепы, которую центрифугируют на центрифуге 750–1050G. Затем щепу сортируют, крупную щепу возвращают в рубительную машину на доизмельчение и удаляют отсев. В результате получается щепы, удовлетворяющая требованиям ГОСТ 15815-83 на щепу для целлюлозного производства.

12. Manukovsky A.Y., Grigorev I.V., Ivanov V.A., Gasparyan G.D., Lapshina M.L., Makarova Yu.A., Chetverikova I.V., Yakovlev K.A., Afonichev D.N., Kunitzskaya O.A. Increasing the logging road efficiency by reducing the intensity of rutting: mathematical modeling // Journal of mechanical engineering research and developments. 2018. V. 2. № 2. P. 35–41.
13. Ivanov V.A., Grigorev I.V., Gasparyan G.D., Manukovskij A.Yu., Zhuk A.Yu., Kunickaya O.A., Grigoreva O.I. Environment-Friendly Logging In The Context Of Water Logged Soil And Knob-And-Ridge Terrain // Journal of Mechanical Engineering Research & Developments, 2018. № 41 (2). P. 22–27.

References

1. Ugolev B.N. Wood Science with the Basics of Forest Commodity Science: ucheb. dlya lesotekhn. vuzov; 3-e izd., pererab. i dop. M.: MGUL, 2001. 340 p.
2. Patyakin V.I. The problem of increasing buoyancy of round timber. M.: Lesnaya prom-st', 1976. 264 p.
3. Lokshantov B.M., Orlov V.V., Bacherikov I.V. Dewatering of fuel chips by centrifugation // Aktual'nye problemy razvitiya lesnogo kompleksa: materialy Mezhdunar. nauch.-tekhnicheskoy konf. Vologda: VoGTU, 2015. P. 108–114.
4. Lokshantov B.M., Sokolova V.A., Bacherikov I.V., Parfenopulo G.K., Nesluhov V.V. Dewatering of fuel chips by centrifugation // Systems. Methods. Technologies. 2018. № 3 (39). P. 182–186.
5. Lokshantov B.M. Designing of forestry production: a textbook for bachelors in the field of preparation: ucheb. posobie. SPb.: SPbGLTU, 2015. 80 p.
6. Tekhnika i tekhnologii racional'nogo lesopol'zovaniya v beregovoy zone vodokhranilishch: monogr. Bratsk, 2007. p.
7. Ivanov V.A. Substantiation of technology and equipment for the development and processing of wood of the coastal zone and lodge of reservoirs: thesis of dissertation academic degree: avtoref. dis. ...d-ra tekhn. nauk. SPb., 2008. 38 p.
8. Korpachev V.P., Andriyas A.A., Perezhilin A.I. Issues of the floating wood pulp development in the Siberian HPS water basins // The Bulletin of KrasGAU, 2011. № 2. P. 134–140.

9. Korpachev V.P., Perezhilin A.I., Andriyas A.A., Gajdukov G.A. Estimation of volume of wood pulp, flooding in reservoir floors of HPS // *Fundamental research*. 2013. № 4-2. P. 290–294.
10. Zhuk A.Yu., Hahina A.M., Grigorev I.V., Ivanov V.A., Gasparyan G.D., Manukovskii A.Yu., Kunickaya O.A., Danilenko O.K. Modelling of indenter pressed into heterogeneous soil // *Journal of Engineering and Applied Sciences*. 2018. V. 13. № S8. P. 6419–6430.
11. Grigor'ev I.V., Nikiforova A.I., Hahina A.M. New technical solutions for increasing the efficiency of logging operations // *Moscow state forest university bulletin – Lesnoy vestnik*. 2013. № 1. P. 46–49.
12. Manukovsky A.Y., Grigorev I.V., Ivanov V.A., Gasparyan G.D., Lapshina M.L., Makarova Yu.A., Chetverikova I.V., Yakovlev K.A., Afonichev D.N., Kunitskaya O.A. Increasing the logging road efficiency by reducing the intensity of rutting: mathematical modeling // *Journal of mechanical engineering research and developments*. 2018. V. 2. № 2. P. 35–41.
13. Ivanov V.A., Grigorev I.V., Gasparyan G.D., Manukovskij A.Yu., Zhuk A.Yu., Kunickaya O.A., Grigoreva O.I. Environment-Friendly Logging In The Context Of Water Logged Soil And Knob-And-Ridge Terrain // *Journal of Mechanical Engineering Research & Developments*, 2018. № 41 (2). P. 22–27.