

Особенности электрохимического растворения покрытия на основе стали Р6М5 с добавлением 35 % TiC в водных растворах нейтральных солей

Х.М. Рахимьянов^{1 a}, В.В. Янпольский^{1 b}, В.Г. Дураков^{2 c}, Р.М. Кадырбаев^{1 d}, Д.В. Хасанов^{1 e}

¹Новосибирский государственный технический университет, пр. К. Маркса 20, Новосибирск, Россия

²Институт физики прочности и материаловедения СО РАН, пр. Академический 2/4, Томск, Россия

^akharis51@mail.ru, ^byanpolskiyv@mail.ru, ^celectron@ispms.tsc.ru, ^dbe.true@mail.ru, ^e555ta101@mail.ru

Статья поступила 11.07.2016, принята 18.08.2016

Предложен метод обработки износостойкого покрытия на основе стали Р6М5 с добавлением 35 % карбидов титана электроалмазным шлифованием. Рассматриваются особенности электрохимического растворения покрытия в водных растворах нейтральных солей NaNO_3 , Na_2SO_4 и NaCl . Приведены диаграммы кривых электрохимического растворения в потенциодинамическом и потенциостатическом режимах. При исследовании анодного поведения потенциодинамическим методом потенциал, подаваемый на электроды, непрерывно изменяется от 0 В в положительную сторону, таким образом удается получить зависимость анодного тока от изменения потенциала. Сущность потенциостатического метода заключается в установлении зависимости плотности тока во времени при фиксированных значениях потенциала анода. Представлена схема установки для проведения поляризационных исследований. Установлено, что растворение покрытия в водном растворе 10 % NaNO_3 происходит в активном состоянии до потенциала $\varphi = 6$ В. В области потенциалов $\varphi = 6 \dots 8$ В наблюдаются участки торможения процесса растворения, связанные с образованием окисной пленки на поверхности анода. Установлено, что растворение покрытия Р6М5 + 35 % TiC в растворе 10 % Na_2SO_4 протекает в активном состоянии во всем исследуемом диапазоне потенциалов. При растворении покрытия Р6М5 + 35 % TiC в растворе 10 % NaCl наблюдаются участки активного ($\varphi = 1 \dots 6$ В) и пассивного ($\varphi = 6 \dots 8$ В) растворения. Полученные результаты подтверждаются характером поляризационных кривых анодного растворения покрытия, полученных в потенциостатическом режиме при фиксированном значении φ . Выявленные особенности электрохимического растворения материала позволяют установить значения технологических режимов электроалмазного шлифования деталей с покрытиями.

Ключевые слова: покрытие Р6М5; электроалмазное шлифование; электрохимическое растворение; пассивация анода.

Features of electrochemical dissolution of the coating based on R6M5steel with addition of 35% TiC in aqueous solution of neutral salts

Kh.M. Rakhimyanov^{1 a}, V.V. Yanpolskiy^{1 b}, V.G. Durakov^{2 c}, R.M. Kadyrbaev^{1 d}, D.V. Khasanov^{1 e}

¹Novosibirsk State Technical University; 20, K. Marks ave., Novosibirsk, Russia

²Institute of Physics for Strength and Materials Science, Siberian Branch of the Russian Academy of Sciences; 2/4, Akademicheskoy ave., Tomsk, Russia

^akharis51@mail.ru, ^byanpolskiyv@mail.ru, ^celectron@ispms.tsc.ru, ^dbe.true@mail.ru, ^e555ta101@mail.ru

Received 11.07.2016, accepted 18.08.2016

Processing technique of wear-resistant coating based on steel R6M5 with addition of 35% titanium carbide by electrochemical (electrodiamond) grinding have been suggested. The article deals with the features of electrochemical dissolution of the coating in aqueous solution of neutral salts NaNO_3 , Na_2SO_4 , NaCl . Diagrams of the electrochemical dissolution curves in potentiodynamic and potentiostatic modes are presented. In the study of anodic behavior by potentiodynamic method the potential applied to the electrodes is continuously changed from 0 V to the positive side. Thus the dependence of the anode current from the potential change can be obtained. The essence of the potentiostatic method is to determine dependence of the current density over time at fixed values of the anode potential. Installation scheme for polarization studies are presented. It is found, that dissolution of the coating in an aqueous solution of 10% NaNO_3 occurs in the active state before the potential $\varphi = 6$ V. When the potential $\varphi = 6 \dots 8$ V reducing of the dissolution process is observed. This is due to the formation of the oxide film on the anode surface. It has been established that dissolution of the coating R6M5 + 35% TiC in 10% Na_2SO_4 solution occurs in the active state during the whole investigated range of potentials. When the coating R6M5 + 35% TiC is dissolved in 10% NaCl solution, there are areas of active ($\varphi = 1 \dots 6$ V) and passive ($\varphi = 6 \dots 8$ V) dissolution. The nature of the polarization curves of anodic dissolution of the coating obtained in potentiostatic mode with a fixed value of φ are confirm the obtained results. The revealed features of material electrochemical dissolution allow setting the values of technological regimes of electrochemical grinding of parts with coatings.

Key words: coating R6M5; electric power diamond grinding; electrochemical dissolution; anode passivation.

Введение

В промышленности широко используются устройства для переработки различного рода материалов (пластмасс, дерева, металла) и получения гранул. Основным рабочим элементом таких устройств является режущий ротор (рис. 1).

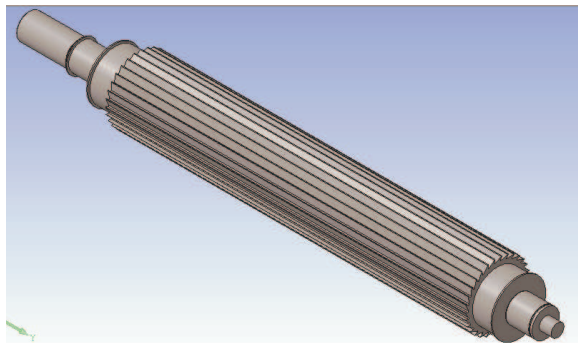


Рис. 1. Режущий ротор

Такие детали работают в условиях знакопеременных нагрузок и повышенного износа [1; 2]. Зазор между режущей кромкой ротора и режущим ножом составляет 20 мкм (рис. 2). В связи с этим предъявляются высокие требования к точности изготовления данных роторов, длина режущей части которых составляет 900 мм.

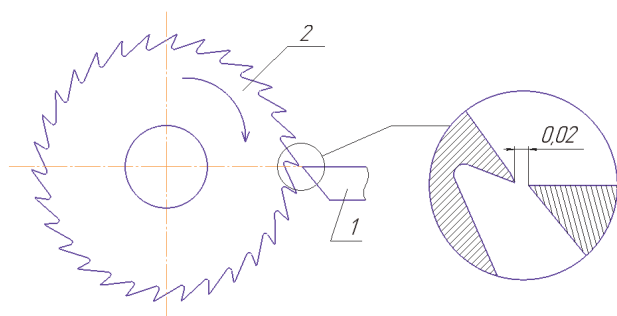


Рис. 2. Схема работы гранулятора: 1 — режущий ротор; 2 — нож гранулятора

В конструкции роторов предусмотрена возможность переточки зубьев с уменьшением диаметра. Следует отметить, что количество переточек ограничено, и по достижении минимального диаметра ротора, при котором настройка требуемого зазора невозможна, дальнейшая эксплуатация ротора недопустима [1; 2]. Поскольку ротор — металлоемкая и дорогостоящая деталь гранулятора, вопрос о восстановлении его работоспособности является актуальным. Восстановление поверхности зубьев ротора и необходимого диаметра возможно за счет нанесения износостойкого покрытия [3].

Существуют различные методы нанесения износостойких покрытий, среди которых наиболее эффективным и перспективным является вакуумная электронно-лучевая наплавка. Применение данного метода нанесения покрытия позволяет устранить многие недостатки, присущие распространенным в настоящее время методам дуговой наплавки и наплавки токами высокой частоты [4].

Следует отметить, что формирование качества поверхности осуществляется как на этапах нанесения покрытия, так и на этапах последующей механической обработки [5]. Технология нанесения покрытия элек-

тронно-лучевой наплавкой не вызывает трудностей, однако выбор метода последующей механической обработки определяет качество поверхности, достигаемые точностные параметры и, соответственно, работоспособность детали. Существующие технологии обработки высокопрочных материалов не всегда обеспечивают требуемое качество. Так, применение абразивного шлифования снижает эксплуатационные характеристики изделия ввиду перегрева поверхности покрытия. Связано это с тем, что твердость покрытия сопоставима с твердостью абразивного инструмента [6–8]. Вследствие этого происходит снижение качества покрытия и, следовательно, работоспособности детали.

Одним из возможных методов обработки высокопрочных материалов является электроалмазное шлифование, которое хорошо зарекомендовало себя при обработке твердых сплавов и быстрорежущих сталей благодаря совмещению процессов электрохимического растворения обрабатываемого материала с процессами механического резания [9–11]. В зависимости от режимов обработки доля анодного растворения в суммарном съеме может составлять до 95 % [12]. Качество и производительность во многом зависят от особенностей электрохимического растворения обрабатываемого материала в выбранных составах электролитов [13; 14]. Поэтому для эффективного применения процесса электроалмазного шлифования при шлифовании износостойких покрытий необходимо определить особенности электрохимического растворения материала покрытия в различных составах электролитов.

Методика экспериментальных исследований.

Определение особенностей электрохимического растворения материала в электролитах возможно при проведении поляризационных исследований, устанавливающих зависимость величины плотности тока от потенциала анода. Экспериментальные исследования осуществлялись на потенциостате П-5827М. Потенциал изменялся от 0 до 8 В со скоростью развертки 40 мВ/с. Значения тока фиксировались каждые 0,5 В.

В качестве материала для нанесения покрытия был выбран порошок быстрорежущей стали Р6М5 с добавлением карбидов титана. В работе [15] показано, что покрытия на основе стали Р6М5 с добавлением 35 % TiC обладают твердостью 62 HRC, что соответствует требованиям, предъявляемым к изготовлению роторов.

Образцы для поляризационных исследований вырезались из покрытия на основе стали Р6М5 с добавлением 35 % TiC и заливались в оправки эпоксидным клеем ЭДП-8 ГОСТ 10587-84 так, чтобы электрохимическому растворению подвергался только торец образца поперечным сечением 1x1 мм. В качестве электрода сравнения использовался платиновый электрод.

Экспериментальные исследования проводились в трехэлектродной ячейке (рис. 3.). Ячейка состоит из емкости для электролита 1, крышки 4, в которой закреплены вспомогательный электрод 5 и электрод сравнения 6. Исследуемый образец 7 в оправке 9 закрепляется в кронштейне 8 винтом 10. Зазор Δ между исследуемым образцом и электродом сравнения устанавливался при помощи щупа ГОСТ 882-75 и составлял 0,5 мм во всех экспериментах.

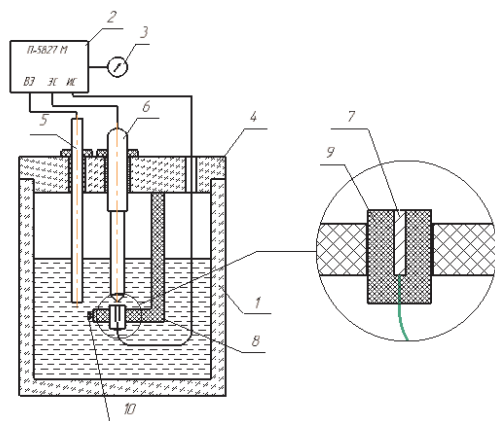


Рис. 3. Схема установки для проведения поляризационных исследований: 1 — емкость для электролита; 2 — потенциостат П5827М; 3 — микроамперметр; 4 — крышка; 5 — вспомогательный электрод; 6 — электрод сравнения; 7 — исследуемый образец; 8 — кронштейн; 9 — оправка; 10 — крепежный винт

Известно, что особенности электрохимического растворения материала зависят от анионного и катионного состава электролита [16]. Кислотные растворы электролитов обладают высокой электропроводностью, что способствует увеличению скорости растворения стали, однако эти электролиты агрессивно воздействуют на технологическое оборудование и персонал. Поэтому наибольшее распространение для процесса электроалмазного шлифования получили растворы нейтральных солей [16]. В связи с этим для проведения поляризационных исследований были выбраны следующие растворы нейтральных солей: NaCl, NaNO₃ и Na₂SO₄ 10%-ной концентрации.

Результаты и обсуждение. В результате проведенных экспериментальных исследований получены поляризационные характеристики анодного растворения покрытия Р6М5 + 35 % TiC в водных растворах Na₂SO₄, NaNO₃ и NaCl (рис. 4).

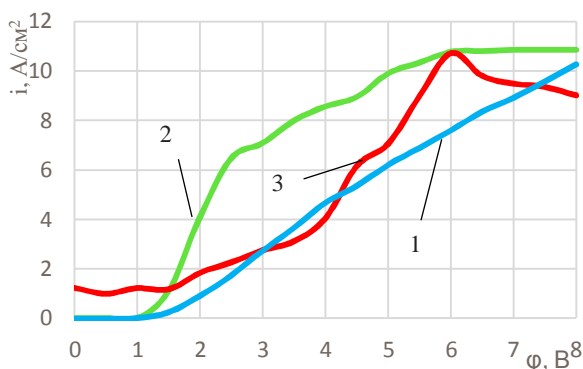


Рис. 4. Поляризационные характеристики электрохимического растворения покрытия на основе стали Р6М5 с добавлением 35% TiC в растворах 10% Na₂SO₄ (1), 10% NaNO₃ (2) и 10% NaCl (3)

На рисунке видно, что растворение в нитратном растворе (кривая 2) происходит в активном состоянии в области потенциалов $\phi = 1..6$ В. В области потенциалов $\phi = 6..8$ В наблюдаются участки торможения процесса растворения. Полученные результаты подтверждаются

характером поляризационных кривых анодного растворения покрытия, полученных в потенциостатическом режиме при фиксированном значении ϕ (рис. 5).

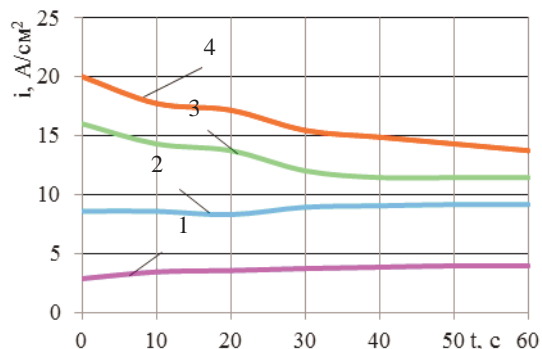


Рис. 5. Потенциостатические поляризационные кривые анодного растворения покрытия на основе стали Р6М5 с добавлением карбидов титана в водном растворе 10 % NaNO₃: 1 — $\phi = 2$ В; 2 — $\phi = 4$ В; 3 — $\phi = 6$ В; 4 — $\phi = 8$ В

Так, при $\phi = 2$ В (кривая 1) и $\phi = 4$ В (кривая 2) наблюдается рост плотности тока (i) с увеличением времени протекания процесса, что может свидетельствовать об активном растворении металла при указанных потенциалах. При потенциалах анода $\phi = 6$ В (кривая 3) и $\phi = 8$ В (кривая 4) плотность тока снижается с течением времени, что позволяет говорить о переходе металла в пассивное состояние, характеризующееся замедлением процесса растворения.

Схожий характер электрохимического растворения покрытия Р6М5 + 35 % TiC наблюдается и в хлоридном растворе 10%-ной концентрации (рис. 4, кривая 3). Так, до значений потенциала $\phi = 6$ В наблюдается рост плотности тока с увеличением потенциала анода. Однако дальнейшее увеличение поляризации анода ведет к снижению плотности тока. Этот факт также подтверждается характером поляризационных кривых анодного растворения покрытия на основе стали Р6М5 + 35 % TiC в 10 % NaCl при фиксированном значении потенциалов (рис. 6).

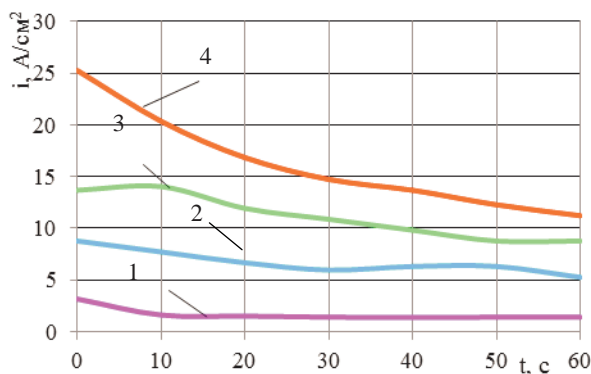


Рис. 6. Потенциостатические поляризационные кривые анодного растворения покрытия на основе стали Р6М5 с добавлением карбидов титана в водном растворе 10 % NaCl: 1 — $\phi = 2$ В; 2 — $\phi = 4$ В; 3 — $\phi = 6$ В; 4 — $\phi = 8$ В

Снижение плотности тока в хлоридных и нитратных растворах, вероятно, связано с образованием на поверхности анода окисной пленки. Несмотря на небольшую толщину, порядка 30...50 Å, окисные пленки об-

ладают значительным омическим сопротивлением, что приводит к переходу металла в пассивное состояние [17–19].

Растворение покрытия на основе стали Р6М5 + 35 % TiC в электролите 10 % Na₂SO₄ (рис. 4, кривая 1) происходит в активном состоянии во всем исследуемом диапазоне потенциалов, что также подтверждается характером потенциостатических поляризационных кривых при потенциалах анода $\varphi = 2, 4, 6, 8$ В (рис. 7). Вероятно, анион SO₄⁻ препятствует образованию окисной пленки на поверхности покрытия, вытесняя кислород [20]. Однако следует отметить, что плотность тока (i) при растворении покрытия в сульфатном электролите (рис. 4, кривая 1) немного ниже, чем при растворении в нитратном растворе (рис. 4, кривая 2). Это объясняется тем, что электропроводность сульфатного раствора в 2 раза ниже в сравнении с нитратным раствором [20].

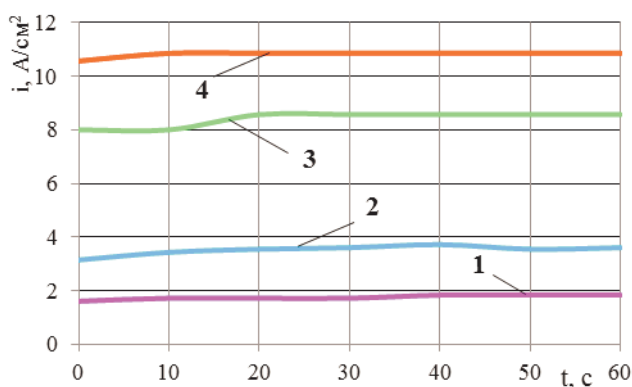


Рис. 7. Потенциостатические поляризационные кривые анодного растворения покрытия на основе стали Р6М5 с добавлением карбидов титана в водном растворе 10 % Na₂SO₄: 1 — $\varphi = 2$ В; 2 — $\varphi = 4$ В; 3 — $\varphi = 6$ В; 4 — $\varphi = 8$ В

Заключение

Таким образом, проведенные экспериментальные исследования позволили установить, что растворение покрытия на основе стали Р6М5 с добавлением 35 % карбидов титана в растворах NaNO₃ и NaCl сопровождается пассивационными явлениями при значениях потенциалов $\varphi = 6...8$ В. Возможно, что к торможению процесса растворения приводит пассивация легирующих компонентов, входящих в состав стали Р6М5.

В водном растворе 10 % Na₂SO₄ наблюдается активное растворение покрытия во всем исследуемом диапазоне потенциалов.

Результаты, полученные потенциодинамическим методом, подтверждаются потенциостатическими поляризационными кривыми.

Литература

1. Володина Д.А., Азарова С.В., Перегудина Е. В. Рециклинг отходов пластмасс // Молодой ученый. 2015. № 11. С. 535-537.
2. Scheirs J. Polymer Recycling: Science, Technology and Applications. Wiley, 1998. 614 p.
3. Рахимьянов Х.М., Моисеенко А.Н., Янпольский В.В. Электроалмазная обработка напыленных износостойких по-

крытий // Инженерия поверхностного слоя деталей машин: сб. тр. междунар. научно-практ. конф., 9-11 дек. 2009 г., г. Кемерово. Кемерово, 2009. С. 365-369.

4. Gnyusov S.F. Ignatov A.A., Durakov V.G. Electron beam in technology surfacing of the powder rapid steel // Proceedings - International Symposium on Discharges and Electrical Insulation in Vacuum, ISDEIV Ser. "25th International Symposium on Discharges and Electrical Insulation in Vacuum, ISDEIV 2012". 2012. С. 561-563.

5. Чмир М.Я. Исследование процесса алмазно-электрохимического шлифования труднообрабатываемых материалов, применяемых в машиностроительном и инструментальном производствах: автореф. дис. ... канд. техн. наук. Тула, 1979. 18 с.

6. Янюшкин А. С., Шоркин В.С. Контактные процессы при электроалмазном шлифовании. М.: Машиностроение-1, 2004. С. 217-229.

7. Brezinová J., Guzanová A., Draganovská D., Koncz J. Electrochemical characteristics of mechanically treated metallic surfaces // International Conference on Surface Engineering and Materials in Mechanical Engineering, 2014; High Tatras; Slovakia; 23 October 2014, through 24 October 2014. P. 145-148.

8. Brumleve W. Feasibility Study for an Electrochemical Grinding (ECG) Machine for Large Diameter Workpieces. Defense Technical Information Center, 1975. 61 p.

9. Kozak J., Skrabalak G. Analysis of abrasive electrochemical grinding process (AECG) // World Congress on Engineering, WCE 2014; London; United Kingdom; 2 July 2014 through 4 July 2014. P. 1147-1152.

10. Рахимьянов Х.М., Красильников Б.А., Янпольский В.В., Никитенко М.И., Моисеенко А.Н. Электрохимическое растворение покрытий из порошковых материалов // Обработка металлов (технология, оборудование, инструменты). 2011. № 2. С. 3-5.

11. Рахимьянов Х.М., Красильников Б.А., Янпольский В.В. Повышение производительности процесса электроалмазного шлифования быстрорежущих сталей // Обработка металлов (технология, оборудование, инструменты). 2006. № 4. С. 7-8.

12. Охтенъ И.Д. Экспериментально-теоретические основы механики процесса электроалмазного шлифования магнитотвердых сплавов: автореф. дис. ... канд. техн. наук. Новосибирск, 1971. 18 с.

13. Abdel H., El-Hofy G. Fundamentals of Machining Processes: Conventional and Nonconventional Processes, Second Edition. CRC Press, 2013. 562 p.

14. Bralla J. Handbook of Manufacturing Processes. Industrial Press, 2007. 804 p.

15. Гнусов С.Ф., Дураков В.Г. Структурообразование композиционных покрытий «сталь Р6М5 – (WC+TiC)» в зависимости от содержания карбида вольфрама в исходной шихте // Изв. Том. политехн. ун-та. 2013. Т. 322, № 2 С. 111-115.

16. Мороз И.И. Электрохимическая размерная обработка металлов. М.: Машиностроение, 2009. 279 с.

17. Рахимьянов Х.М., Василевская С.И. Технологические возможности электрохимической обработки отверстий неподвижным катодом-инструментом // Обработка металлов (технология, оборудование, инструменты). 2016. № 2 (71). С. 12-20.

18. McGeough J.A. Principles of electrochemical machining. Chapman and Hall, 1974. 255 p.

19. Ming P., Zhu D., Xu Z. Electrochemical grinding for unclosed internal cylinder surface //14th Conference of Abrasive Technology in China: Nanjing, PEOPLES R, 2007. P. 360-364.

20. Щербак М.В. Основы теории и практики электрохимической обработки металлов и сплавов. М.: Машиностроение, 1981. 263 с.

References

1. Volodina D.A., Azarova S.V., Peregudina E. V. Recycling of waste plastics // *Young Scientist*. 2015. № 11. P. 535-537.
2. Scheirs J. *Polymer Recycling: Science, Technology and Applications*. Wiley, 1998. 614 p.
3. Rakhimyanov Kh.M., Moiseenko A.N., Yanpol'skii V.V. Electrochemical treatment sputtered wear-resistant coatings // *Inzheneriya poverkhnostnogo sloya detalei mashin: sb. tr. mezhdunar. nauchno-prakt. konf., 9-11 dek. 2009 g., g. Kemerovo*. Kemerovo, 2009. P. 365-369.
4. Gnyusov S.F., Ignatov A.A., Durakov V.G. Electron beam in technology surfacing of the powder rapid steel // *Proceedings - International Symposium on Discharges and Electrical Insulation in Vacuum, ISDEIV Ser. "25th International Symposium on Discharges and Electrical Insulation in Vacuum, ISDEIV 2012"*. 2012. P. 561-563.
5. Chmir M.Ya. Investigation of diamond-electrochemical grinding difficult to machine materials used in machine and tool production: avtoref. dis. ... kand. tekhn. nauk. Tula, 1979. 18 p.
6. Yanyushkin A.S., Shorkin V.S. Contact processes in electrochemical grinding. M.: *Mashinostroenie-1*, 2004. P. 217-229.
7. Brezinová J., Guzanová A., Draganovská D., Koncz J. Electrochemical characteristics of mechanically treated metallic surfaces // *International Conference on Surface Engineering and Materials in Mechanical Engineering, 2014; High Tatras; Slovakia; 23 October 2014, through 24 October 2014*. P. 145-148.
8. Brumleve W. Feasibility Study for an Electrochemical Grinding (ECG) Machine for Large Diameter Workpieces. Defense Technical Information Center, 1975. 61 p.
9. Kozak J., Skrabalak G. Analysis of abrasive electrochemical grinding process (AECG) // *World Congress on Engineering, WCE 2014; London; United Kingdom; 2 July 2014 through 4 July 2014*. P. 1147-1152.
10. Rakhimyanov Kh.M., Krasil'nikov B.A., Yanpol'skii V.V., Nikitenko M.I., Moiseenko A.N. Electrochemical dissolution of coatings from powder materials // *Obrabotka Metallov (Metal Working and Material Science)*. 2011. № 2. P. 7-8.
11. Rakhimyanov Kh.M., Krasil'nikov B.A., Yanpol'skii V.V. Increased productivity of the electrochemical grinding process electro diamond grinding high-speed steels // *Obrabotka Metallov (Metal Working and Material Science)*. 2006. № 4. P. 3-5.
12. Okhten' I.D. Experimental and theoretical foundations of the mechanics of the electrochemical grinding process of magnetic alloys: avtoref. dis. ... kand. tekhn. nauk. Novosibirsk, 1971. 18 p.
13. Abdel H., El-Hofy G. *Fundamentals of Machining Processes: Conventional and Nonconventional Processes*, Second Edition. CRC Press, 2013. 562 p.
14. Bralla J. *Handbook of Manufacturing Processes*. Industrial Press, 2007. 804 p.
15. Gnyusov S.F., Durakov V.G. Structure formation of composite coatings "steel R6M5 - (WC + TiC)" depending on the content tungsten carbide in the starting material // *Bulletin of the Tomsk Polytechnic University*. 2013. T. 322, № 2. P. 111-115.
16. Moroz I.I. *Electrochemical machining of metals*. M.: *Mashinostroenie*, 2009. 279 p.
17. Rakhimyanov Kh.M., Vasilevskaya S.I. Technological capabilities of the holes electrochemical machining using fixed cathode-tool // *Obrabotka Metallov (Metal Working and Material Science)*. 2016. № 2 (71). P. 12-20.
18. McGeough J.A. *Principles of electrochemical machining*. Chapman and Hall, 1974. 255 p.
19. Ming P., Zhu D., Xu Z. Electrochemical grinding for unclosed internal cylinder surface // *14th Conference of Abrasive Technology in China: Nanjing, PEOPLES R, 2007*. P. 360-364.
20. Shcherbak M.V. *Fundamentals of the theory and practice of electrochemical machining of metals and alloys*. M.: *Mashinostroenie*, 1981. 263 p.