

Применение генетического алгоритма для оптимизации размещения альтернативных источников энергии в локальном сегменте активно-адаптивной сети

А.В. Кычкин^а, А.В. Чудинов^б

Пермский национальный исследовательский политехнический университет, Комсомольский пр. 29, Пермь, Россия

^аaleksey.kychkin@gmail.com, ^бaleksander.tchudinov@yandex.ru

Статья поступила 18.12.2015, принята 16.01.2016

Концепция активно-адаптивной сети (ААС) предусматривает распределенную генерацию электрической энергии, основная часть которой используется для нужд локальных потребителей, а излишки направляются в общую сеть. В статье рассматривается задача оптимального размещения альтернативных источников энергии на полунатурной модели локального сегмента ААС в условиях заданных ограничений по числу и характеристикам генераторов, а также параметрам линий электропередачи. В состав полунатурной модели входят: блоки аппаратной имитации генераторов и потребителей, каждый из которых имитирует работу одного генератора и одного или двух потребителей; блок аппаратной имитации линий электропередачи; контроллеры ААС, реализующие функции измерений, управления и релейной защиты; центральный сервер, станции диспетчерского управления ААС. Предложена постановка научной задачи и метод реализации на основе эволюционного алгоритма поиска оптимального распределения падений напряжения, зависящих от величины токов в линиях, удельных активных сопротивлений линий и потоков мощностей при различных размещениях генераторов. Целевой функцией выступает объем потерь электрической энергии в линиях от имитируемых источников энергии с переменным расположением к потребителям, размещение которых фиксировано. В качестве параметров оптимизации используются установившиеся значения тока, напряжения, активной, реактивной и полной мощности, коэффициента мощности элементов полунатурной модели при имитации длительного нормального режима работы ААС с учетом случайного включения (выключения), регистрируемые с помощью системы энергетического мониторинга OpenJEVis. Применение генетического алгоритма (ГА) в качестве инструмента реализации эволюционной модели позволило найти эффективное размещение, т. е. оптимальные позиции для установки альтернативных источников энергии на полунатурной модели ААС, и таким образом минимизировать потери активной мощности в участках линий. Проведены исследования различных размещений альтернативных источников энергии ветровых генераторов и солнечных батарей на полунатурной модели ААС с помощью ГА. При этом установлено, что при оптимальном размещении суммарные потери активной и реактивной мощности снижаются более чем на 30 %.

Ключевые слова: активно-адаптивная сеть (ААС); локальный сегмент ААС; полунатурная модель; генетический алгоритм; OpenJEVis; альтернативный источник энергии.

Applying the genetic algorithm for optimizing the location of alternative energy sources in a local section of active-adaptive network

A. V. Kychkin^a, A. V. Chudinov^b

Perm National Research Polytechnic University; 29, Komsomolsky av., Perm, Russia

^aaleksey.kychkin@gmail.com, ^baleksander.tchudinov@yandex.ru

Received 18.12.2015, accepted 16.01.2016

The concept of an active-adaptive network provides a distributed generation of electric energy, the main part of which is used for the needs of local consumers, whereas surplus is directed to a general network. The article discusses the problem of optimal placement of alternative energy sources on a half-sized model of a local section of the active-adaptive network under given restrictions on number and on characteristics of the generator, as well as parameters of transmission lines. The half-sized model includes hardware simulation blocks for generators and energy consumers which simulates the operation of a generator and one or two energy consumers, hardware simulation blocks for electric power lines, controllers for active-adaptive network that implement the functions of measurement, control and relay protection, central server, and supervisory control for active-adaptive network. Scientific objective and implementation method have been proposed, based on evolution algorithm for finding the optimal distribution of voltage drop, depending on the size of the currents in power lines, specific active resistivity and power flows at different placements generators. The main function is the volume of electricity losses in the lines from simulation energy sources with variable-positioning towards energy consumers, the location of which is fixed. As optimization parameters, there have been used established current, voltage, active, reactive and full power, power coefficient for the elements of the half-sized model when imitating long normal operation mode of active-adaptive network considering random turn-ons/turn-offs, registered through OpenJEVis energy monitoring system. Using of a genetic algorithm as a tool for implementing evolution model allowed us to find efficient location, i.e. optimal positions for installation of alternative energy sources on the half-sized model of active-adaptive network and, therefore, to minimize losses of active power in the sections of power energy lines. Studies

have been done for various locations of alternative energy sources such as wind generators and solar panels on the half-sized model of active-adaptive network with the help of genetic algorithm. It has been found out that when located optimally, the total losses of active and reactive power is reduced by more than 30 %.

Key words: active-adaptive network; local section of active-adaptive network; half-sized modelling; genetic algorithm; OpenJEVIS; alternative energy source.

Введение

Современная активно-адаптивная сеть (ААС) содержит крупные, средние и малые станции выработки электроэнергии; электроэнергетические сети; подстанции, участвующие в передаче, распределении и преобразовании энергии; распределенные объекты потребления [1; 2].

Характер работы ААС описывается набором изменяемых энергетических параметров, например, активных и реактивных мощностей генераторов, нагрузок потребителей, а также заданных установок элементов сети, в частности коэффициентов трансформации узловых подстанций. Регистрация параметров сети производится как в режиме реального времени с помощью высокопроизводительных измерительных преобразователей [3], так и с помощью систем удаленного энергетического мониторинга, обеспечивающих длительное наблюдение за состоянием технических объектов сети, [4].

Экспериментальные исследования профилей потребления электрической энергии моделируемыми ААС показывают, что установка параметров генерации эмпирически при длительном режиме работы часто приводит к существенному ухудшению эффективности [5; 6]. Объем потерь при нерациональном распределении мощностей только на моделях может составлять 20-30 % от потребленной электроэнергии за выбранный интервал времени, однако в значительной степени на величину потерь оказывает влияние также и территориальное размещение генераторов в сети. Это обуславливается тем, что в ААС источники электроэнергии географически распределены по узлам сети, расположены на протяженном расстоянии друг от друга. Соответственно при передаче мощностей между различными сегментами сети на расстояние возникают потери, минимизация которых потенциально возможна за счет уменьшения загрузки линий и оптимальной установки генераторов между потребителями.

Перспективным направлением энергосбережения в ААС является минимизация потерь мощности при помощи поиска оптимального планирования размещения генераторов в условиях случайных внешних факторов потребления и нелинейных ограничений на основе аппарата генетических алгоритмов (ГА) [7–9].

Постановка задачи по оптимизации размещения альтернативных источников энергии на полунатурной модели локального сегмента ААС. В состав полунатурной модели входят [10]: блоки аппаратной имитации генераторов и потребителей (Г/П_{1..4}), каждый из которых имитирует работу одного генератора и одного или двух потребителей; блок аппаратной имитации линий электропередачи (ЛЭП); контроллеры (К_{1..4}) ААС, реализующие функции измерений, управления и релейной защиты; центральный сервер (ЦС), станции диспетчерского управления (АРМ_{1,2}) ААС (рис. 1). Техническая реализация полунатурной модели ААС

осуществляется с использованием высокопроизводительных платформ NI PXI и CompactRIO компании National Instruments [11], математические модели всех элементов ААС, в том числе генераторов и потребителей [10], реализуются в инструментальной среде Lab-View.

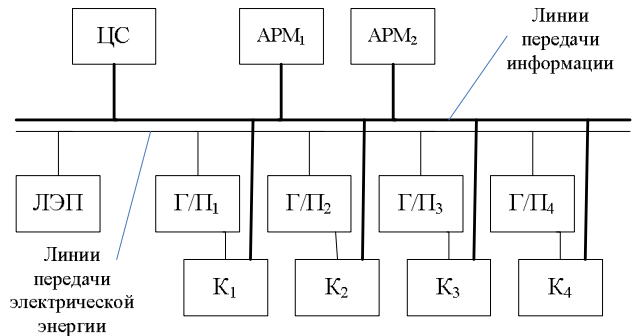


Рис. 1. Архитектура комплекса полунатурного моделирования ААС

Для экспериментальных исследований на полунатурной модели реализована схема локального сегмента ААС с альтернативными источниками энергии (рис. 2).

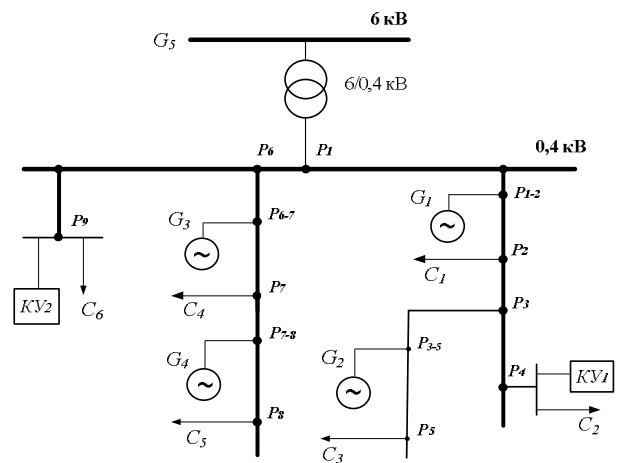


Рис. 2. Схема локального сегмента ААС: G₁ и G₃ — ветряные генераторы; G₂ и G₄ — батареи солнечных элементов; G₅ — внешняя сеть электроснабжения; C₁ — набор бытовых потребителей; C₂ — асинхронный двигатель (АД); C₃ и C₆ — электроприводы механизмов; C₄ — насосное оборудование; C₅ — освещение; КУ_{1,2} — программно имитируемые компенсирующие устройства; P_i — имитируемые точки электрического подключения элементов к сети, расстояние между которыми задается пользователем полунатурной модели и учитывается при расчете параметров ЛЭП.

Все нагрузки модели трехфазные, электрическая сеть — синусоидальная, симметричная. Полунатурная модель ААС реализует низковольтную (±10 В) линию передачи электрической энергии. Энергоемкость внешней сети электроснабжения G₅ в модели не ограничена.

Задача по оптимизации размещения альтернативных источников энергии в локальном сегменте ААС в общем виде сводится к определению оптимальных положений x_n , при которых потери аппаратно имитируемой мощности в линиях являются минимальными:

$$\min_{\vec{x}} \{f_1(\vec{x}), f_2(\vec{x}), \dots, f_k(\vec{x})\}, \quad (1)$$

при k ограничениях, заданных в форме неравенств:

$$a_1 \leq f_1(x_1, x_2, \dots, x_n) \leq A_1;$$

$$a_2 \leq f_2(x_1, x_2, \dots, x_n) \leq A_2;$$

...

$$a_k \leq f_k(x_1, x_2, \dots, x_n) \leq A_k,$$

и граничных условий, задающих диапазон изменения расстояний до точек подключения P_j ; $b_i \leq x_i \leq B_i$, где f_i — целевая функция потерь электрической энергии для заданного расположения i -го генератора, $\vec{x} = (x_1, x_2, \dots, x_n)^T$ — вектор решений при $t \in T$.

Определение параметров элементов полунатурной модели локального сегмента ААС. Имитация генераторов и потребителей в составе полунатурной модели производится на основе введенных в программу математических моделей [12; 13], например для генераторов используются упрощенные модели, приведенные в табл. 1.

Таблица 1

Математические модели генераторов

Режимы работы	Батарея солнечных элементов	Ветряной генератор
Запуск генератора	$S = 0$	$S = 0$ $U_b = U_n$
Синхронизация и параллельная работа с сетью	$S = \tau S_{06} \eta$	$S = k \rho S_n V^3$ $k = 1/2$ $S_n = \pi R^2$ $U_b = U_n$

В табл. 1 используются следующие обозначения: S — полная мощность генератора (кВА); τ — энергетическая освещенность (кВА/м²); S_{06} — площадь рабочей области солнечных элементов (м²); η — КПД; k — коэффициент размерности энергии ветра (кВА·сек/кг); ρ — плотность воздуха (кг/м³); S_n — ометаемая площадь (м²); V — скорость ветра (м/сек); R — диаметр лопастей (м); U_b — выходное напряжение (В); U_n — заданное напряжение инвертора (В).

Числовые параметры внешней среды, генераторов, а также значения потребления задаются в рамках допустимых ограничений в соответствии с нормальным законом распределения случайной величины [6]. Установившиеся значения (ток, напряжение, коэффициент мощности и др.) элементов полунатурной модели при имитации длительного (6 месяцев) нормального режима работы ААС с учетом случайного включения (выключения) регистрируются в 15-минутные интервалы времени с помощью системы энергетического мониторинга *OpenJEVis* [14].

В ходе наблюдения были получены средние фазные токи на участках сети I и $\cos \phi$, а также рассчитаны активная P , реактивная Q и полная S мощности. Для упрощения не учтены пусковые токи в асинхронном

двигателе, кратковременные перегрузки в сети более 10-20 % и менее 4 час в сутки, режимы синхронизации генераторов с сетью.

В табл. 2 и 3 приведены усредненные параметры генераторов и потребителей в режиме аппаратной имитации. Очевидно, что потребители C_2 и C_6 в режиме нагрузки потребляют большую реактивную мощность (табл. 2), при этом излишне загружаются питающие их электрические сети и уменьшается передача активной мощности.

Таблица 2

Параметры генераторов

	I, A	$\cos \phi$	$P, кВт$	$Q, кВАР$	$S, кВА$
G_1	23	0,85	9	5,57	10,60
G_2	13	0,90	6	0,48	6,10
G_3	12	0,90	5	2,40	5,54
G_4	7	0,88	3	1,60	3,40

Таблица 3

Параметры потребителей

	I, A	$\cos \phi$	$P, кВт$	$Q, кВАР$	$S, кВА$
C_1	6,4	0,95	2,3	0,7	2,4
C_2	35	0,70	9,3	9,5	13,3
C_3	20	0,90	6,8	3,3	7,6
C_4	7,1	0,93	2,5	1,0	2,7
C_5	5,1	0,95	1,8	0,6	1,9
C_6	26	0,75	7,4	6,5	9,8

Для компенсации реактивной мощности в полунатурную модель на программном уровне введены устройства KY_1 и KY_2 вблизи C_2 и C_6 с параметрами:

$$Q(KY1) = Q_{c2} - P_{c2} \cdot 0,4 = 5,5(кВАР),$$

$$Q(KY2) = Q_{c6} - P_{c6} \cdot 0,4 = 3,5(кВАР).$$

В результате будет произведен перерасчет суммарных перетоков реактивной мощности в линиях:

$$Q_{C2} = Q_{C2} - Q_{KY1} = 4(кВА),$$

$$Q_{C6} = Q_{C6} - Q_{KY2} = 3(кВА).$$

Для имитации ЛЭП использованы характеристики кабеля сечением 25 мм² с алюминиевыми жилами, для которого удельное активное сопротивление R_0 составляет 1,26 ом/км, удельное индуктивное X_0 — 0,06 Ом/км. Заданные пользователем длины участков сети и результаты измерения токов в точках P_i приведены в табл. 4, где $R = R_0 \cdot L$, $X = X_0 \cdot L$.

В табл. 5 приведены расчеты параметров ветвей, необходимых при оценке потерь напряжения. В нагрузке втекают токи, а из генераторов — вытекают. Аналогичные направления у потоков мощностей. В таблице неизвестные длины линий обозначены x_i . Знак минус говорит о том, что мощность в линии направлена в противоположную сторону. Коэффициент мощности для каждой линии определяется по соотношению протекающих мощностей: $\cos \phi = \frac{P}{S}$.

Таблица 4

Параметры ЛЭП в сегменте ААС

Участок	L, м	I, А	R, Ом	X, Ом
P ₁ , P ₂	415	61,4	0,52	0,025
P ₂ , P ₃	130	55,0	0,16	0,008
P ₃ , P ₄	255	35,0	0,32	0,015
P ₃ , P ₅	450	20,0	0,57	0,027
P ₁ , P ₆	100	38,2	0,13	0,006
P ₆ , P ₇	325	12,2	0,41	0,020
P ₇ , P ₈	300	5,1	0,38	0,018
P ₆ , P ₉	500	26,0	0,63	0,030

Таблица 5

Параметры питающих линий в ААС

Участок	L, м	P, кВт	Q, кВАр	S, кВА
P ₃₋₅ , P ₅	x ₁	6,8	3,30	7,60
P ₃ , P ₃₋₅	x ₂	0,8	2,82	2,90
P ₁₋₂ , P ₂	x ₃	12,4	7,52	14,50
P ₁ , P ₁₋₂	x ₄	3,4	1,95	3,90
P ₆ , P ₆₋₇	x ₅	-3,7	-2,40	4,41
P ₆₋₇ , P ₇	x ₆	1,3	0,00	1,30
P ₇ , P ₇₋₈	x ₇	-1,2	-1,00	1,56
P ₇₋₈ , P ₈	x ₈	1,8	0,60	1,89

При передаче электроэнергии на расстояние L возникают потери активной, реактивной мощности и напряжения, которые рассчитываются по формулам:

$$\Delta U = \sqrt{3} \cdot I \cdot L \cdot (R_0 \cos \varphi + X_0 \sin \varphi);$$

$$\Delta P = \frac{P^2 + Q^2}{U^2} \cdot R_0 \cdot L \quad \Delta Q = \frac{P^2 + Q^2}{U^2} \cdot X_0 \cdot L$$

Таким образом, подсчет потерь напряжения и мощности во всей схеме ААС — это сумма потерь на всех участках линий.

Оптимизация территориального размещения генераторов на основе генетического алгоритма. Зададим начальное размещение генераторов в середине участков линий (1–2, 3–5, 6–7, 7–8), используя значения R₀, X₀, S из табл. 4 и 5.

В табл. 6 приведены результаты расчета параметров потерь напряжения, активной и реактивной мощности ΔU, ΔP, ΔQ и напряжения для каждого из участков, например:

$$U_{P_{3-5}, P_5} = 0,4 - (\Delta U_{P_1, P_{1-2}} + \Delta U_{P_{1-2}, P_2} + \Delta U_{P_3, P_{3-5}} + \Delta U_{P_{3-5}, P_5} + \Delta U_{P_2, P_3})$$

$$U_{P_6, P_9} = 0,4 - (\Delta U_{P_1, P_6} + \Delta U_{P_6, P_9})$$

Приведены расчеты показателя качества электрической энергии — установившегося отклонения напряжения на потребителе:

$$\Delta U \% = \frac{\Delta U}{U_{\text{сети}}} \cdot 100\%$$

Нормально допустимые и предельно допустимые значения установившегося отклонения соответственно равны ±5%, ±10%. Падение напряжения является вполне допустимым для каждого из потребителей.

При установке генераторов посередине линий суммарные потери активной мощности ΔP составляют 15,17 кВт, реактивной ΔQ = 0,72 кВт, суммарные потери напряжения ΔU = 0,13 кВ.

Таблица 6

Расчеты потерь мощности и напряжения в линиях при установке генераторов в середине линий

Участок	I, А	L, м	P, кВт	Q, кВАр	ΔU, кВ	ΔP, кВт	ΔQ, кВАр	U, кВ	ΔU, %
P ₃₋₅ , P ₅	20	225	6,8	3,30	8,93	1,51	0,072	0,33	2,23
G ₂ , P ₃₋₅	1,3	–	6,0	0,48	–	–	–	–	–
P ₃ , P ₃₋₅	18,7	225	0,8	2,82	2,90	0,20	0,010	0,35	0,72
P ₃ , P ₄	35	255	9,3	4,00	18,07	3,18	0,151	0,32	4,52
P ₂ , P ₃	53,7	130	10,1	6,82	13,04	2,11	0,100	0,34	3,26
P ₂ , C ₁	6,45	–	2,3	0,70	–	–	–	–	–
P ₁₋₂ , P ₂	60,15	207	12,4	7,52	23,74	4,41	0,210	0,35	5,94
G ₁ , P ₁₋₂	2,3	–	9,0	5,57	–	–	–	–	–
P ₁ , P ₁₋₂	57,85	208	3,4	1,95	23,43	0,28	0,014	0,38	5,86
P ₁ , P ₆	36,3	100	3,7	0,56	7,81	0,11	0,005	0,39	1,95
P ₆ , P ₆₋₇	10,3	162	-3,7	-2,40	3,11	0,26	0,012	0,39	0,78
G ₃ , P ₆₋₇	1,2	–	5,0	2,40	–	–	–	–	–
P ₆₋₇ , P ₇	11,5	163	1,3	0,00	4,09	0,02	0,001	0,38	1,02
P ₇ , C ₄	7,1	–	2,5	1,00	–	–	–	–	–
P ₇ , P ₇₋₈	4,4	163	-1,2	-1,00	1,15	0,03	0,001	0,38	0,29
G ₄ , P ₇₋₈	0,7	–	3,0	1,60	–	–	–	–	–
P ₇₋₈ , P ₈	5,1	162	1,8	0,60	1,61	0,05	0,003	0,36	0,40
P ₆ , P ₉	26	500	7,4	2,96	26,57	2,99	0,143	0,37	6,64

Определим оптимальные места установки генераторов с учетом минимизации потерь напряжения на участках $[P_1, P_2]$; $[P_3, P_5]$; $[P_6, P_7]$; $[P_7, P_8]$ с использованием эволюционного программирования [15].

С точки зрения расчета установившегося режима отнесем к независимым переменным те, для которых имеется конкретная информация, а именно активные сопротивления линий и токи.

В результате ГА сформирует множество вариантов размещений — популяцию и произведет ее эволюцию с использованием инструментов отбора, кроссинговера и мутации [16–18].

Выделим следующие основные части ГА в рамках решения задачи территориального размещения генераторов:

1. Создание начальной популяции, состоящей из N — особей x_i положений генераторов в локальном сегменте ААС; каждая особь характеризуется хромосомой — закодированной в двоичной системе счисления последовательностью неизвестных x_i .

2. Размножение, включающее в себя стратегии выбора родительских особей с использованием операторов панмиксии, инбридинга, аутбридинга [17].

3. Мутация, вызывающая случайное изменение нескольких сегментов хромосомы особи, формируя новый случайный вариант места установки генератора в линии.

4. Отбор, реализующий процедуру эволюционного развития путем выбора из всей популяции части особей с более высокой функцией приспособленности — Fitness-функции [18], по которой определяется качество расстановки генераторов в линиях с учетом минимизации падений напряжения во всех участках ААС:

$$\Delta U = \Delta U_{P_1, P_{1-2}} + \Delta U_{P_{1-2}, P_2} + \Delta U_{P_3, P_{3-5}} + \Delta U_{P_{3-5}, P_5} + \Delta U_{P_6, P_{6-7}} + \Delta U_{P_{6-7}, P_7} + \Delta U_{P_7, P_{7-8}} + \Delta U_{P_{7-8}, P_8} \rightarrow \min$$

Для предотвращения обнаружения генетическим алгоритмом локального экстремума предлагается использовать отбор на основе сигма-отсечения [19]. В этом случае вероятность выбора особи определяется согласно выражению: $p_i = F_i / \sum_{i=1}^N F_i$, где $F_i = 1 + \frac{f_i + \bar{f}}{2\sigma}$; \bar{f} — среднее значение Fitness-функции для всей популяции; σ — среднеквадратичное отклонение значения Fitness-функции.

Формирование Fitness-функции для всей ААС с учетом определения числовых коэффициентов перед неизвестными x_i на основании данных табл. 2–6 представляется громоздкой задачей. Например, запись составляющих Fitness-функции для выделенных в табл. 6 участков интервала $[P_1, P_2]$ имеет вид:

$$\Delta U_{P_{1-2}, P_2} = \sqrt{3} \cdot I_{P_{1-2}, P_2} \cdot x_3 \cdot (R_0 \cos \varphi + X_0 \sin \varphi);$$

$$\Delta U_{P_1, P_{1-2}} = \sqrt{3} \cdot I_{P_1, P_{1-2}} \cdot x_4 \cdot (R_0 \cos \varphi + X_0 \sin \varphi).$$

На основе проведенного в интегрированной среде Easy NP 2.1 имитационного моделирования ГА с учетом заданных пользователем ограничений и граничных условий установлено оптимальное размещение альтернативных источников энергии на полунатурной модели ААС (рис. 3). Ненулевые результаты расчетов потерь мощности и напряжения при оптимальном территориальном размещении генераторов приведены в табл. 7.

При оптимизации территориального размещения альтернативных источников энергии суммарные потери активной мощности ΔP в полунатурной модели ААС составили 10,10 кВт (33,4 % экономии), реактивной $\Delta Q = 0,48$ кВт (33,3 % экономии), усредненные потери напряжения $\Delta U = 0,13$ кВ.

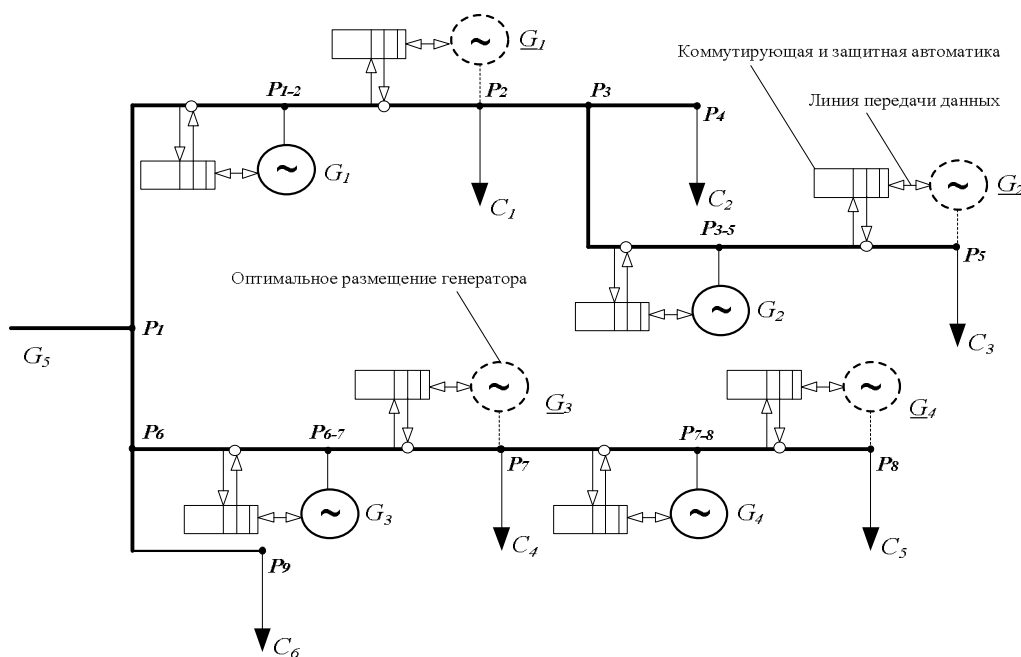


Рис. 3. Рассматриваемый сегмент ААС с оптимальным размещением генераторов

Таблица 7

Расчеты потерь при оптимальном размещении генераторов

Участок	L , м	ΔU , кВ	ΔP , кВт	ΔQ , кВАр	ΔU , %
P_{3-5}, P_5	0	0,00	0,00	0,000	0,00
P_3, P_{3-5}	500	6,43	0,47	0,022	1,61
P_3, P_4	255	18,07	3,17	0,151	4,52
P_2, P_3	130	13,04	2,10	0,100	3,26
P_1, P_{1-2}	415	46,75	0,64	0,031	11,69
P_1, P_6	100	7,81	0,11	0,005	1,95
P_6, P_{6-7}	325	6,24	0,53	0,025	1,56
P_7, P_{7-8}	325	2,50	0,07	0,003	0,62
P_6, P_9	500	26,57	2,99	0,143	6,64

На рис. 4 представлены потери активной мощности от длины участка для каждой из питающей линии в сегменте ААС.

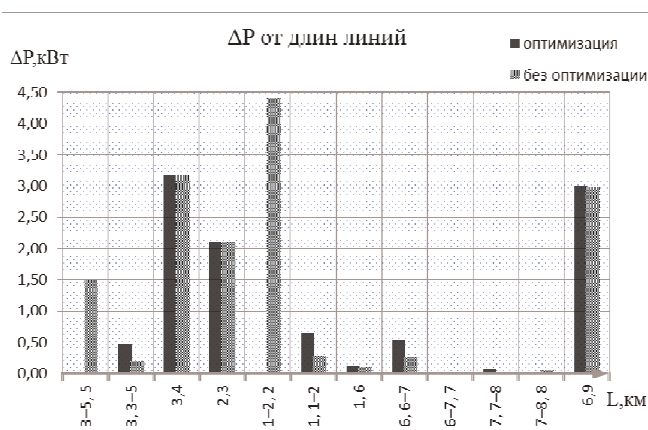


Рис. 4. Потери активной мощности на участках ЛЭП ААС до и после оптимизации

Заключение

1. Применение методов полунатурного моделирования локальных сегментов ААС открывает новые возможности для постановки и решения задач энергетической логистики [20]. В частности полунатурная модель ААС может быть эффективно использована для поиска наилучшего размещения источников альтернативной энергии в сети на основе эвристических методов оптимизации распределения падений напряжений, зависящих от величины токов в линиях, удельных активных сопротивлений линий и потоков мощностей.

2. Проведены исследования различных размещений альтернативных источников энергии ветровых генераторов и солнечных батарей на полунатурной модели ААС с помощью ГА. Установлено, что при оптимальном размещении суммарные потери активной и реактивной мощностей снижаются более чем на 30 %.

3. Повышение эффективности распределенной работы генераторов в локальном сегменте ААС на основе ГА возможно за счет определения мест установки,

обеспечивающих минимизацию потерь напряжения и мощности в линиях с учетом сложной целевой функции, отличающейся на практике нелинейностью, и большого количества кусочно-определенных ограничений.

* Работа выполнена в рамках гранта президента Российской Федерации по государственной поддержке молодых российских ученых — кандидатов наук МК–5279.2014.8 «Синтез эффективных технологий удаленного мониторинга и управления состоянием интеллектуальной электроэнергетической системы с активно-адаптивной сетью».

Литература

1. Дорофеев В.В., Макаров А.А. Активно-адаптивная сеть - новое качество ЕЭС России // Энергоэксперт. 2009. № 4. С. 15.
2. Бердников Р.Н., Бушуев В.В., Васильев С.Н. Концепция интеллектуальной электроэнергетической системы России с активно-адаптивной сетью. М.: ОАО «ФСК ЕЭС», 2012. 235 с.
3. Кычкин А.В. Протокол беспроводного сбора энергоданных для систем мониторинга реального времени // Вестн. Южно-Уральского государственного университета. Сер. Компьютерные технологии, управление, радиоэлектроника. 2014. Т. 14, № 4. С. 126-132.
4. Ляхомский А.В., Перфильева Е.Н., Кычкин А.В., Генрих Н. Программно-аппаратный комплекс удаленного мониторинга и анализа энергетических параметров // Электротехника. 2015. № 6. С. 13-19.
5. Шишкин П.П., Кычкин А.В. Информационная система мониторинга и анализа энергоданных полунатурной модели локальной активно-адаптивной сети // Фундаментальные исследования. 2014. № 11-7. С. 1536-1540.
6. Кычкин А.В., Чудинов А.В. Исследование полунатурной модели локального сегмента активно-адаптивной сети с ветрогенератором // Системы. Методы. Технологии. 2015. № 1 (25). С. 107-112.
7. Yang P.-C., Yang H.-T., Huang C.-L. Solving the unit commitment problem with a genetic algorithm through a constraint satisfaction technique // Electric Power Systems Research. 1996. Vol. 37, № 1. P. 55–65.
8. Тарасенко В.В. Генетический алгоритм выбора распределенной генерации // Вестн. Южно-Уральского Государственного Университета. Сер. Энергетика. 2010. Вып. 13, № 14 (190). С. 15-19.
9. Гамм А.З., Колосок Н.Н., Заика Р.А. Робастные методы оценивания состояния электроэнергетических систем и их реализация с помощью генетических алгоритмов // Электричество. 2005. № 10. С. 2-8.
10. Петроченков А.Б., Франк Т., Ромодин А.В., Кычкин А.В. Полунатурное моделирование активно-адаптивной электрической сети // Электротехника. 2013. № 11. С. 60-63.
11. Егоров А.А. Активно-адаптивные энергосети (SmartGrid) на базе технологии National Instruments // Автоматизация и ИТ в энергетике. 2012. № 5 (34). С. 12-21.
12. Кычкин А.В., Даденков Д.А., Билалов А.Б. Автоматизированная информационная система полунатурного моделирования статической нагрузки электроприводов // Вестн. Перм. нац. исслед. политех. ун-та «Электротехника, информационные технологии, системы управления». 2013. № 8. С. 73-83.
13. Зюзев А.М., Нестеров К.Е., Мудров М.В. Программно-аппаратный симулятор электропривода // Энергетика. Инновационные направления в энергетике. CALS-технологии в энергетике. Пермь, 2013. № 1. С. 116-123.

14. Кычкин А.В. Долгосрочный энергомониторинг на базе программной платформы OpenJEVis // Вестн. Перм. Нац. исслед. политехн. ун-та. Электротехника, информационные технологии, системы управления. 2014. № 1 (9). С. 5-15.

15. Rajan C.C.A., Mohan M.R. An Evolutionary Programming-Based Tabu Search Method for Solving the Unit Commitment Problem // IEEE Transactions on Power Systems. 2004. Vol. 19, № 1, February. P. 577-585.

16. Гладков Л.А., Курейчик В.В., Курейчик В.М. Генетические алгоритмы. М.: Физматлит, 2006.

17. Goldberg D.E. Genetic Algorithms in Search, Optimisation, Machine Learning, 1989: Addison-Wesley.

18. Davis L. A Handbook of Genetic Algorithms, 1991: Van Nostrand Reinhold.

19. Aytug H., Khouja M., Vergara F.E., Use of genetic algorithms to solve production and operations management problems: A review, International Journal of Production Research, 2003, 41:17, pp. 3955-4009.

20. Кычкин А.В., Чуудинов А.В. Оптимизация распределения мощности в полунатурной модели локальной активно-адаптивной электроэнергетической сети // Вестн. Перм. нац. исслед. политехн. ун-та Электротехника, информационные технологии, системы управления. 2014. № 3 (11). С. 81-93.

References

1. Dorofeev V.V., Makarov A.A. Active-adaptive network - a new quality of UES of Russia // Energoekspert. 2009. № 4. P. 15.
2. Berdnikov R.N., Bushuev V.V., Vasil'ev S.N. The concept of intellectual Russian electricity system with active-adaptive grid. М.: ОАО «FSK EES», 2012. 235 p.
3. Kychkin A.V. Wireless Protocol collecting energy data for monitoring real VRE-Meni // Bulletin of South Ural State University. Series "Computer Technologies, Automatic Control & Radioelectronics". 2014. Т. 14, № 4. P. 126-132.
4. Lyakhomskii A.V., Perfil'eva E.N., Kychkin A.V., Genrikh N. Hardware-software system for remote monitoring and analysis of energy options // Elektrotehnika. 2015. № 6. P. 13-19.
5. Shishkin P.P., Kychkin A.V. Information system for monitoring and analysis energodannyh HIL model local active-adaptive grid // Fundamental research. 2014. № 11-7. P. 1536-1540.
6. Kychkin A.V., Chudinov A.V. Research HIL local segment model is active-adaptive grid with wind generator // Systems. Methods. Technologies. 2015. № 1 (25). P. 107-112.
7. Yang P.-C., Yang H.-T., Huang C.-L. Solving the unit commitment problem with a genetic algorithm through a constraint satisfaction technique // Electric Power Systems Research. 1996. Vol. 37, № 1. P. 55-65.
8. Tarasenko V.V. Genetic algorithm for choosing distributed generation // Bulletin of South Ural State University. Series "Power Engineering". 2010. Vyp. 13, № 14 (190). P. 15-19.
9. Gamm A.Z., Kolosok N.N., Zaika R.A. Robust methods for estimating the state of electric power systems and their implementation by means of genetic algorithms // Elektrichestvo. 2005. № 10. P. 2-8.
10. Petrochenkov A.B., Frank T., Romodin A.V., Kychkin A.V. HIL active-adaptive power grid // Elektrotehnika. 2013. № 11. P. 60-63.
11. Egorov A.A. Active-adaptive grid (Smart Grid) on the basis of National Instruments technology // Avtomatizatsiya i IT v energetike. 2012. № 5 (34). P. 12-21.
12. Kychkin A.V., Dadenkov D.A., Bilalov A.B. Automated Information System HIL static load actuators // PNRPU Bulletin. Electrotechnics, Informational Technologies, Control Systems. 2013. № 8. P. 73-83.
13. Zyuzev A.M., Nesterov K.E., Mudrov M.V. Hardware-software simulator actuator // Energetika. Innovatsionnye napravleniya v energetike. CALS-tehnologii v energetike. Perm', 2013. № 1. P. 116-123.
14. Kychkin A.V. Long-term energy monitoring based software platform OpenJEVis // PNRPU Bulletin. Electrotechnics, Informational Technologies, Control Systems. 2014. № 1 (9). P. 5-15.
15. Rajan C.C.A., Mohan M.R. An Evolutionary Programming-Based Tabu Search Method for Solving the Unit Commitment Problem // IEEE Transactions on Power Systems. 2004. Vol. 19, № 1, February. P. 577-585.
16. Gladkov L.A., Kureichik V.V., Kureichik V.M. Genetic algorithms. М.: Физматлит, 2006.
17. Goldberg D.E. Genetic Algorithms in Search, Optimisation, Machine Learning, 1989: Addison-Wesley.
18. Davis L.A Handbook of Genetic Algorithms , 1991: Van Nostrand Reinhold.
19. Aytug H., Khouja M., Vergara F.E., Use of genetic algorithms to solve production and operations management problems: A review, International Journal of Production Research, 2003, 41:17, pp.3955-4009.
20. Kychkin A.V., Chudinov A.V. Power distribution optimization model in the HIL local active-adaptive power grid // PNRPU Bulletin. Electrotechnics, Informational Technologies, Control Systems. 2014. № 3 (11). P. 81-93.