

## ПРОБЛЕМЫ МЕХАНИКИ И МАШИНОВЕДЕНИЯ

УДК 62.752, 621.8.02

### Динамические взаимодействия дополнительных масс в задачах гашения колебаний объекта защиты от вибраций

С.В. Белокобыльский<sup>1 a</sup>, С.В. Елисеев<sup>2 b</sup>

<sup>1</sup>Братский государственный университет, ул. Макаренко 40, Братск, Россия

<sup>2</sup>Иркутский государственный университет путей сообщения, ул. Чернышевского 15, Иркутск, Россия

<sup>a</sup>rector@brstu.ru, <sup>b</sup>eliseev\_s@inbox.ru

Статья поступила 10.06.2014, принята 15.08.2014

*Рассматриваются особенности методологического обоснования в технологиях построения математических моделей механических колебательных систем с дополнительными связями, а также особенности учета распределения массоинерционных свойств механических колебательных систем, математические модели которых формируются на основе метода предельных переходов или исключения некоторых координат исходной системы. Отмечено, что особая важность задачи исследования заключается в разработке метода оценки динамических свойств системы, совершающей угловые колебания, и разработке принципов построения динамических гасителей колебаний с учетом структуры или взаимного расположения составляющих элементов. Получены математические модели виброзащитных систем, имеющих в колебательной структуре рычаги первого и второго родов. Показаны возможности оценки формирования различных амплитудно-частотных характеристик при кинематических возмущениях. Предлагаются аналитические соотношения, определяющие влияние на динамические свойства взаимного расположения масс объекта защиты и гасителя, а также особенностей рычажных связей, т. к. введение дополнительных массоинерционных элементов в колебательные системы, содержащие рычажные механизмы, привносит динамические связи. Проявление этих связей зависит от взаимного расположения масс объекта защиты и дополнительного элемента. При этом расположение масс приводит к разным эффектам, в зависимости от типа рычажных связей, которые могут быть реализованы рычагами первого и второго рода.*

**Ключевые слова:** рычажные связи, динамические взаимодействия элементов колебательных систем, амплитудно-частотные характеристики, структурные математические модели.

### Dynamic interactions of additional masses in problems of oscillation suppression of vibration protection unit

S.V. Belokobylsky<sup>1 a</sup>, S.V. Eliseev<sup>2 b</sup>

<sup>1</sup>Bratsk State University, 40 Makarenko St., Bratsk, Russia

<sup>2</sup>Irkutsk State Transport University, 15 Chernyshevsky St., Irkutsk, Russia

<sup>a</sup>rector@brstu.ru, <sup>b</sup>eliseev\_s@inbox.ru

Received 10.06.2014, accepted 15.08.2014

*Features of methodological justification in technologies of building mathematical models of mechanical oscillatory systems with additional ties have been considered. Features of distribution record of baricentric properties of mechanical oscillatory systems with their mathematical models formed on the basis of a method of limiting transitions or a method of excluding some coordinates of the original system have also been considered. It should be emphasized that special importance of the problem under research is to develop a method of evaluating dynamic properties of the system, committing angular oscillations, and to develop some principles of building dynamic oscillation suppressors regarding to the structure or interposition of elements. Mathematical models of vibroprotective systems with levers of the first and second orders in oscillatory structure have been received. Possibilities of assessing formation of various amplitude-frequency characteristics under kinematic indignations have been shown. Some analytical ratios have been proposed. They define the influence of interposition of the weights of a vibration protection unit and an oscillation suppressor. They also define features of lever ties since the introduction of the additional weight inertia elements into oscillating systems containing linkage mechanisms brings a dynamic connection. Development of these ties depends on the interposition of the weights of a vibration protection unit and of a complementary element. So, weight position leads to various effects depending on the type of lever ties which can be realized by the levers of the first and second orders.*

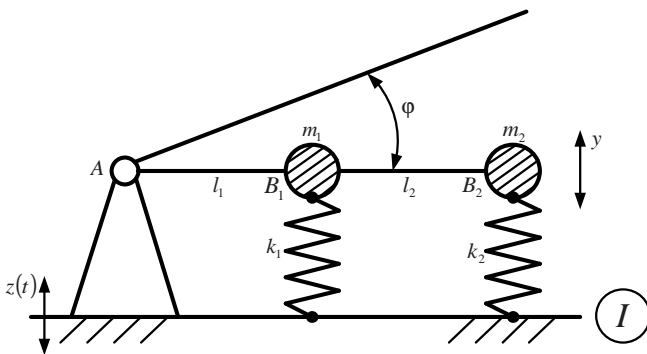
**Keywords:** lever ties, dynamic interactions of oscillatory system elements, amplitude-frequency characteristics, structural mathematical models.

**Введение.** Динамические взаимодействия нескольких дополнительных масс чаще всего рассматриваются в задачах динамического гашения колебаний в системах с несколькими степенями свободы [1, 2, 14], что связано с рассмотрением нескольких режимов корректировки состояния системы при действии внешних периодических возмущений. Одним из характерных направлений исследований стали работы по оценке возможностей использования рычажных связей, которые проявляются при колебаниях пространственных структур и сочленений твердых тел [3, 4].

Вместе с тем, взаимодействия могут иметь и другие формы, создаваемые рычажными связями [5]. Вопросы об учете связности движений возникают при решении многих других задач динамики, в том числе и при оценке взаимодействия парциальных систем [6]. В задачах вибрационной защиты связность движений массоинерционных элементов используется для формирования режимов динамического гашения колебаний, что находит отражение в разработке специфических методов динамического синтеза механических колебательных систем [7, 8].

В предлагаемой статье рассматриваются особенности учета распределения массоинерционных свойств механических колебательных систем, математические модели которых формируются на основе метода предельных переходов или исключения некоторых координат исходной системы.

**I. Общие положения. Постановка задачи исследования.** В качестве модельной задачи взаимодействия дополнительных масс с объектом защиты при действии вибраций рассматривается расчетная схема виброзащитной системы, в которой объект защиты (рис. 1) закреплен на конце рычага длины  $l_2$ .



**Рис. 1.** Расчетная схема виброзащитной системы с дополнительной массой  $m_1$

Рычаг представляет собой невесомый стержень, имеющий точку вращения  $A$ , связанную с опорной поверхностью  $I$ . Дополнительная масса  $m_1$  находится на расстоянии  $l_1$  от центра вращения и обозначена  $B_1$  ( $m_2$  связана с точкой  $B_2$ ,  $AB_2 = l_1 + l_2$ ). Движение системы рассматривается в неподвижном базисе (координата  $y$  – масса  $m_2$ ). Относительное движение представляет собой угловые колебания  $\varphi$  относительно опорной поверхности  $I$  (рис. 1).

В качестве упругих элементов используются пружины с жесткостями  $k_1$  и  $k_2$ , расположенные, соответственно, в тт.  $B_1$  и  $B_2$ .

В свою очередь, движение опорной поверхности  $I$  определяется известной гармонической функцией  $z(t)$ . Абсолютное движение точки  $B_2$ , обозначенное через  $y$ , рассматривается в неподвижном базисе. Запишем ряд кинематических соотношений:

$$y = z + (l_1 + l_2) \cdot \varphi; \quad y_1 = z + l_1 \cdot \varphi. \quad (1)$$

Выражения для кинетической и потенциальной энергий в данном случае определяются выражениями:

$$T = \frac{1}{2} m_2 \left( \dot{y} \right)^2 + \frac{1}{2} m_1 \left( \dot{y}_1 \right)^2; \quad (2)$$

$$\Pi = \frac{1}{2} k_1 (l_1 \cdot \varphi)^2 + \frac{1}{2} k_2 [(l_1 + l_2) \cdot \varphi]^2 \quad (3)$$

В дальнейшем используются следующие соотношения между координатами в неподвижном базисе и в относительной системе, связанной с опорной поверхностью:

$$\varphi = \frac{y - z}{l_1 + l_2}, \quad y_1 = z + \frac{l_1 \cdot (y - z)}{l_1 + l_2} = z \cdot (1 - i_1) + y \cdot i_1, \quad (4)$$

где коэффициент рычажной связи (рычаг первого рода [8]) определяется соотношением:

$$i_1 = \frac{l_1}{l_1 + l_2}. \quad (5)$$

Отметим, что:

$$1 - i_1 = 1 - \frac{l_1}{l_1 + l_2} = \frac{l_2}{l_1 + l_2}. \quad (6)$$

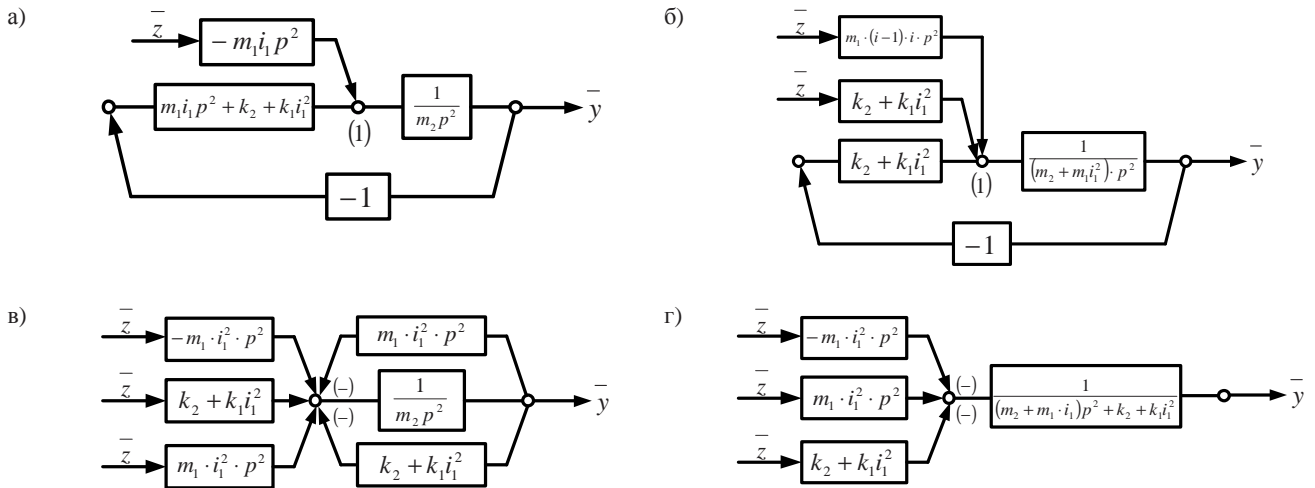
Используем для вывода уравнения движения системы (рис. 1) подход на основе уравнения Лагранжа второго рода и запишем:

$$\begin{aligned} \ddot{y} \cdot (m_2 + m_1 i_1^2) + y \cdot (k_2 + k_1 i_1^2) = \\ = z \cdot m_1 i_1 \cdot (i_1 - 1) + z \cdot (k_2 + k_1 i_1^2) \end{aligned} \quad (7)$$

Математическая модель (7) может служить основой для детализированной оценки свойств системы.

Задача исследования заключается в разработке метода оценки динамических свойств системы, совершающей угловые колебания, и разработке принципов построения динамических гасителей колебаний с учетом структуры или взаимного расположения составляющих элементов.

**II. Построение структурных математических моделей. Сравнительный анализ динамических свойств.** Если перейти к преобразованию Лапласа, как это сделано в [8], то можно построить, в соответствии с (7), структурную схему эквивалентной в динамическом отношении системы автоматического управления (рис. 2 а – з).



**Рис. 2.** Структурная схема системы при кинематическом возмущении: а) структурная схема с объектом защиты  $m_2$ ; б) структурная схема с объектом защиты, обладающим приведенной массой  $(m_2 + m_1 i_1^2) p^2$ ; в) структурная схема с выделенными дополнительными отрицательными связями по абсолютному отклонению  $y$  и по абсолютному ускорению  $\ddot{y}$ ; г) обобщенная структурная схема с детализацией входных внешних воздействий

Передаточная функция системы определяется из структурной схемы на рис. 2 или через уравнение движения (7):

$$W(p) = \frac{\bar{y}}{\bar{z}} = \frac{m_1 i_1 (i_1 - 1) + k_2 + k_1 i_1^2}{[m_2 + m_1 i_1 (i_1 - 1)] \cdot p^2 + k_2 + k_1 i_1^2}, \quad (8)$$

где  $\bar{y}$ ,  $\bar{z}$  соответствуют изображениям переменных  $y$ ,  $z$  по Лапласу, а  $p = j\omega$  ( $j = \sqrt{-1}$ ) является комплексной переменной [8].

Варианты представления структурных схем на рис.2 а – г являются структурными аналогами дифференциального уравнения (7).

Вид каждой из структурных схем, как и передаточная функция (8), однозначно связаны между собой, поэтому структурные математические модели могут быть построены на основе уравнения (7). В свою очередь, уравнение (7) может быть построено на основе любого варианта структурной схемы. Каждый из видов математических моделей имеет свои особенности. Отметим, что структурные математические модели позволяют решать задачи динамического синтеза механических колебательных систем, в частности виброзащитных, раскрывая возможности поиска рациональных конструктивно-технических решений [9, 10].

1. Из выражения передаточной функции (8) можно определить частоту собственных колебаний:

$$\omega_{\text{соб}}^2 = \frac{k_2 + k_1 i_1^2}{m_2 + m_1 i_1^2}, \quad (9)$$

а также частоту динамического гашения колебаний:

$$\omega_{\text{дин}}^2 = \frac{k_2 + k_1 i_1^2}{m_1 i_1 (i_1 - 1)} = \frac{k_2 (l_1 + l_2)^2 + k_1 l_1^2}{-m_1 l_1 l_2}. \quad (10)$$

В данном случае дополнительная масса  $m_1$  находится внутри промежутка  $A - B_2$ , поэтому выполняется условие  $i_1 < 1$ , а выражение (10) имеет знак (-) в знаменателе. Это означает, что при расположении дополнительной массы между точками  $A$  и  $B_2$  режим динамического гашения колебаний не реализуется. Однако при  $p \rightarrow \infty$  из (8) следует, что:

$$\lim_{p \rightarrow \infty} |W(p)| = \frac{m_1 (i_1 - 1)}{m_2 + m_1 i_1^2}, \quad (11)$$

что определяет свойство системы к «запиранию» в резонансной области частот вынужденных колебаний. В физическом смысле отношение модулей амплитуды колебаний объекта защиты к амплитуде колебаний внешнего воздействия принимает установившиеся значения, меньшие единицы.

2. Рассмотрим случай движения объекта защиты в относительной системе координат ( $\varphi$ ). В этом случае уравнение движения системы принимает вид:

$$\ddot{\varphi} [m_2 \cdot (l_1 + l_2)^2 + m_1 l_1^2] + \varphi \cdot k_2 (l_1 + l_2)^2 + \varphi \cdot k_1 l_1^2 = -\ddot{z} \cdot [m_2 (l_1 + l_2) + m_1 l_1] \quad (11')$$

или:

$$\ddot{\varphi} (m_2 + m_1 i_1^2) + \varphi \cdot (k_2 + k_1 i_1^2) = -\ddot{z} \cdot \frac{1}{l_1 + l_2} \cdot (m_2 + m_1 i_1). \quad (12)$$

Структурная схема системы после преобразований Лапласа, как это было сделано выше, примет вид в соответствии с рис. 3.

Передаточная функция системы на рис. 3 примет вид:

$$W_1(p) = \frac{\bar{\varphi}}{z} = - \frac{(m_2 + m_1 i_1) p^2}{(l_1 + l_2) \cdot [(m_2 + m_1 i_1^2) p^2 + k_2 + k_1 i_1^2]} \quad (13)$$

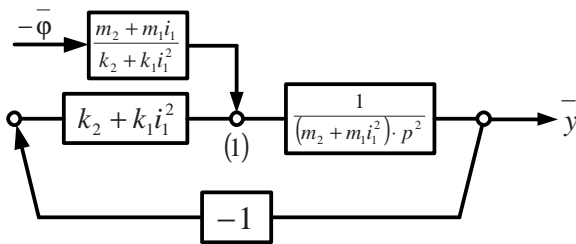


Рис. 3. Структурная схема системы в относительных координатах

Если ввести в рассмотрение координату  $y_{отн.} = \varphi \cdot (l_1 + l_2)$ , что соответствует рассмотрению дви-

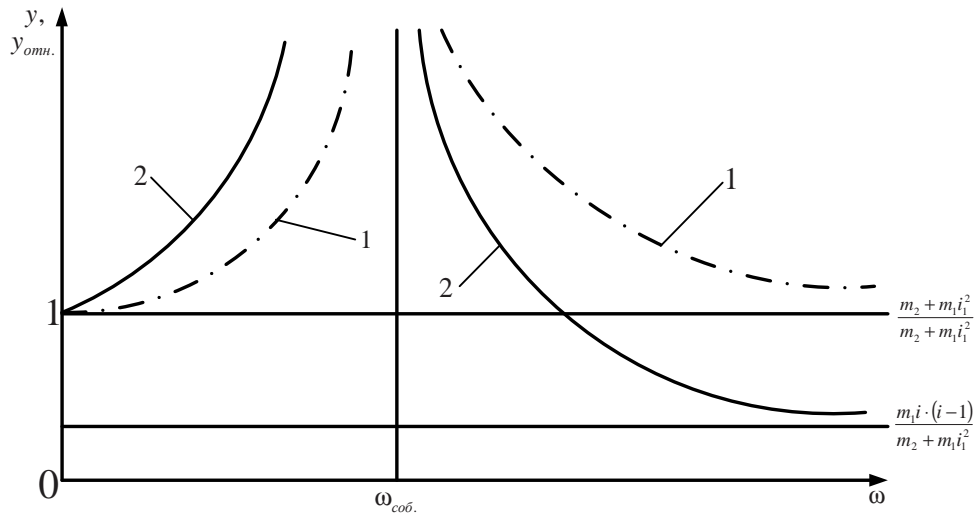


Рис. 4. Амплитудно-частотные характеристики системы в разных системах координат: кривая 1 – в координатах относительно движения объекта; кривая 2 – в координатах абсолютного движения

**III. Сравнительный анализ динамических свойств в разных системах координат.** При рассмотрении движения в неподвижном базисе система не обладает режимом динамического гашения, так как  $i_1 < 1$ . При  $p \rightarrow \infty$  система «запирается» и имеет предельное отношение амплитуд колебаний, равное  $\frac{m_1 \cdot (i_1 - 1) \cdot i_1}{m_2 + m_1 i_1^2}$ .

При рассмотрении движения в относительных координатах ( $y_{отн.}$ ) режим динамического гашения не проявляется. При  $p \rightarrow \infty$  отношение амплитуд колебаний на массе  $m_2$  и опорной поверхности  $I$  стремится к значению  $\frac{m_2 + m_1 i_1}{m_2 + m_1 i_1^2} > 1$  (при  $i < 1$ ) (рис. 4 – кривая 2). Частота собственных колебаний  $\omega_{соб}$  не изменяется.

Если массоинерционный элемент  $m_2$  рассматривается как объект защиты от вибрационных воздействий, то выбор системы координат для оценки параметров и свойств движений имеет существенное значение, так как движение основания или опорной поверхности формируют в системе дополнительные силы инерционного типа.

жения относительно опорной поверхности  $I$ , то (13) преобразуется к виду:

$$W_2(p) = \frac{\bar{y}_{отн.}}{z} = - \frac{(m_2 + m_1 i_1) p^2}{(m_2 + m_1 i_1^2) p^2 + k_2 + k_1 i_1^2} \quad (14)$$

Амплитудно-частотные характеристики системы, определяемые в координатах  $y$  и  $y_{отн.}$ , показаны на рис. 4.

Отметим, что свойства системы в разных системах координат проявляются одинаково: режимы динамического гашения отсутствуют, а в зарезонансной области система «запирается».

Полагая, что  $k_1 = 0$ , рассмотрим движение в неподвижном базисе, тогда из структурной схемы на рис. 2 следует, что размещение на стержне  $AB_2$  дополнительной массы  $m_1$  обеспечивает появление определенных динамических свойств.

Отметим некоторые особенности систем при введении дополнительных связей.

1. Дополнительная масса  $m_1$  формирует в системе отрицательную обратную цепь с передаточной функцией  $m_1 i_1^2 p^2$  по отношению к объекту защиты  $m_2$ .

Дополнительная связь через передаточное отношение  $i_1$  отражает геометрические свойства исходной системы. Эта связь может быть отнесена к управляющим воздействиям по абсолютному ускорению системы при движении в неподвижном базисе. При этом  $y$  является координатой в абсолютном движении.

2. Движение опорной поверхности  $I$  инициирует (рис. 2) (при  $k_1 \neq 0$ ) дополнительную отрицательную упругую связь по абсолютному отклонению через упругие элементы  $k_1$  и  $k_2$  (соответственно  $k_1 i_1^2$  и  $k_2$ , учи-

тывая пространственные соотношения в размещении элементов).

3. Движение опорной поверхности можно рассматривать как кинематическое возмущение. В данном случае оно создает специфическое внешнее воздействие, приложенное к объекту массой  $m_2$ . Величина этого воздействия определяется двумя компонентами. Первая компонента формируется действием пружин и определяется:

$$Q'_2 = k_2 + k_1 i_1^2. \quad (15)$$

Вторая компонента формируется инерционными силами, возникающими при движении опорной поверхности, с которой объект массой  $m_2$  связан стержнем  $AB_2$  с закрепленной на нем дополнительной массой  $m_1$ . Величина этой силы определяется выражением:

$$Q''_2 = m_1 i_1 (i_1 - 1) p^2. \quad (16)$$

Выражение (16) может быть преобразовано к виду:

$$Q''_2 = -\frac{m_1 l_1 l_2 p^2}{(l_1 + l_2)^2}. \quad (17)$$

Такое внешнее возмущение формируется на объекте  $m_2$  в результате приведения инерционных сил к одной точке  $B_2$ . Физическая суть этого явления отражает динамические взаимодействия, возникающие при движении двух материальных точек, расположенных на одном невесомом стержне.

Такие взаимодействия в рассмотрении колебаний твердого тела на двух упругих опорах формируют так называемые инерционные связи между парциальными системами [11]. В работе [12] динамические взаимодействия, возникающие при движении невесомого стержня с двумя материальными точками, рассматриваются в форме, возникающей при движении стержня с использованием кинетической энергии взаимодействий.

#### IV. Частные случаи движения при различных сочетаниях параметров.

1. При рассмотрении движения в неподвижном базисе передаточная функция определяется выражением (8). Так как точка  $m_1$  не может выходить за пределы рычага  $AB_2$ , то при  $i_1 = 0$  выражение (12) трансформируется к виду:

$$W(p) \Big|_{i_1=0} = \frac{\bar{y}}{z} = \frac{k_2}{m_2 p^2 + k_2}; \quad (18)$$

а при  $i_1 = 1$  соответственно:

$$W(p) \Big|_{i_1=1} = \frac{\bar{y}}{z} = \frac{k_1 + k_2}{(m_1 + m_2) p^2 + k_1 + k_2}. \quad (19)$$

В силу особенностей структуры расчетной схемы на рис. 1  $0 \leq i \leq 1$ .

2. Рассмотрим случай, когда объект защиты выбирается как точка с массой  $m_1$ . В этом случае координатой абсолютного движения выбирается:

$$y_1 = z + l_1 \cdot \varphi. \quad (20)$$

$$\varphi = \frac{y_1 - z}{l_1}; \quad (21)$$

$$y_2 = z + \frac{y_1 - z}{l_1} \cdot (l_1 + l_2). \quad (22)$$

Запишем выражение для кинетической и потенциальной энергий:

$$T = \frac{1}{2} m_1 \left( \dot{y}_1 \right)^2 + \frac{1}{2} m_2 \left( \dot{y}_2 \right)^2, \quad (23)$$

$$\Pi = \frac{1}{2} k_1 (l_1 \varphi)^2 + \frac{1}{2} k_2 (l_1 + l_2)^2 \varphi^2. \quad (24)$$

Примем, что:

$$\frac{l_1 + l_2}{l_1} = i_2, \quad (25)$$

тогда (23), (24) преобразуются к виду:

$$T = \frac{1}{2} m_1 \left( \dot{y}_1 \right)^2 + \frac{1}{2} m_2 \left[ \dot{z} + i_2 \cdot \left( \dot{y}_1 - \dot{z} \right) \right]^2, \quad (26)$$

$$\Pi = \frac{1}{2} k_1 \left[ l_1 \cdot \frac{(y_1 - z)}{l_1} \right]^2 + \frac{1}{2} k_2 \left[ (l_1 + l_2) \cdot \frac{(y_1 - z)}{l_1} \right]^2. \quad (27)$$

Запишем уравнение абсолютного движения с использованием координаты  $y_1$  (объект защиты):

$$\begin{aligned} y_1 \cdot (m_1 + m_2 i_2^2) + y_1 \cdot (k_1 + k_2 i_2^2) = \\ = m_2 i_2 (i_2 - 1) \cdot \ddot{z} + k_1 + k_2 i_2^2 \cdot z \end{aligned} \quad (28)$$

Передаточная функция системы после преобразования Лапласа примет вид:

$$W_4(p) = \frac{\bar{y}_1}{z} = \frac{m_2 i_2 (i_2 - 1) \cdot p^2 + k_1 + k_2 i_2^2}{(m_1 + m_2 i_2^2) + k_1 + k_2 i_2^2}. \quad (29)$$

В данном случае  $i_2 = \frac{l_1 + l_2}{l_1}$ , поэтому при  $l_2 > 0$ ,  $i_2 > 1$ . Тогда в системе можно ожидать динамическое гашение колебаний на частоте:

$$\omega_{\text{дин}}^2 = \frac{k_1 + k_2 i_2^2}{m_2 i_2 (i_2 - 1)}. \quad (30)$$

В свою очередь, частота собственных колебаний составит:

$$\omega_{\text{дин}}^2 = \frac{k_1 + k_2 i_2^2}{m_1 + m_2 i_2^2}. \quad (31)$$

При  $p \rightarrow \infty$ , то есть в зарезонансной области:

$$W(p) \Big|_{p \rightarrow \infty} = \frac{m_2 i_2 (i_2 + 1)}{m_1 + m_2 i_2^2} < 1. \quad (32)$$

Если рассматривать относительное движение с использованием координаты  $\varphi$ , то кинетическая и потенциальная энергии примут вид:

$$T = \frac{1}{2} m_1 \cdot (z + l_1 \dot{\varphi})^2 + \frac{1}{2} m_2 \left[ z + (l_1 + l_2) \cdot \dot{\varphi} \right]^2 \quad (33)$$

$$\Pi = \frac{1}{2} k_1 \left( l_1 \dot{\varphi} \right)^2 + \frac{1}{2} k_2 \left[ (l_1 + l_2) \cdot \dot{\varphi} \right]^2 \quad (34)$$

Таким образом, уравнение движения в относительной системе координат примет вид:

$$\ddot{\varphi} \left[ m_1 l_1^2 + m_2 (l_1 + l_2)^2 \right] + k_1 l_1^2 + k_2 \cdot (l_1 + l_2)^2 = -z \cdot \ddot{\varphi} \left[ m_1 l_1 + m_2 (l_1 + l_2) \right] \quad (35)$$

или:

$$\ddot{\varphi} \cdot (m_1 + m_2 i_2^2) + k_1 + k_2 i_2^2 = -(m_1 + m_2 i_2). \quad (36)$$

Выражения для передаточной функции запишутся:

$$W(p) = \frac{\bar{\varphi}}{z} = - \frac{(m_1 + m_2 i_2) p^2}{(m_1 + m_2 i_2) p^2 + k_1 + k_2 i_2^2}. \quad (37)$$

$$W(p) = \frac{\bar{y}_{1\text{отн}}}{z} = - \frac{(m_1 + m_2 i_2) p^2}{(m_1 + m_2 i_2) p^2 + k_1 + k_2 i_2^2} \quad (38)$$

Здесь  $y_{1\text{отн}} = \varphi \cdot l_1$  – координата относительного движения (к опорной поверхности  $l$  (рис. 1)).

Если принять, что  $i_2 = 1$ , то передаточная функция (37) упрощается. Тогда:

$$W_5(p) = \frac{\bar{y}_1}{z} = \frac{k_1 + k_2}{(m_1 + m_2) p^2 + k_1 + k_2}, \quad (39)$$

что совпадает с выражением (19).

Рассмотрим динамическое взаимодействие элементов системы в форме произведения передаточных отношений рычажных связей:

$$i_2 (i_2 - 1) = \frac{(l_1 + l_2) \cdot l_2}{l_1^2}. \quad (40)$$

Отметим, что в выражении (40) имеется произведение  $l_1 \cdot l_2$ , что имеет отношение к характеристикам динамических взаимодействий двух масс [12].

**V. Частный случай при  $m_1 = 0$ .** В данном случае при передаточной функции, определяемой из (29), при  $m_1 = 0$  получим:

$$W(p) = \frac{\bar{y}_1}{z} = \frac{m_2 i_2 (i_2 - 1) + k_1 + k_2 i_2^2}{m_2 i_2^2 + k_1 + k_2 i_2^2}. \quad (41)$$

При таком выборе параметров координата  $y_1$  характеризует движение точки на рычаге  $AB_2$ , в которой закрепляется упругий элемент  $k_1$ . Система имеет частоту собственных колебаний:

$$\omega_{\text{соб}}^2 = \frac{k_1 + k_2 i_2^2}{m_2 i_2^2} \quad (42)$$

и частоту динамического гашения:

$$\omega_{\text{дин}}^2 = \frac{k_1 + k_2 i_2^2}{m_2 i_2 \cdot (i_2 - 1)}. \quad (43)$$

Отметим, что  $\omega_{\text{дин}}^2 > \omega_{\text{соб}}^2$  при  $p \rightarrow \infty$ :

$$\lim_{p \rightarrow \infty} |W(p)| = \frac{\bar{y}_1}{z} = \frac{m_2 \cdot (i_2 - 1) \cdot i_2}{m_2 i_2^2} = \frac{i_2 - 1}{i_2}. \quad (43')$$

При больших значениях  $i_2$   $|W(p)| \rightarrow 1$ .

Таким образом, система, состоящая из невесомого стержня с двумя материальными точками при неподвижной точке опоры стержня, реализующего функции рычага первого рода, обладает достаточно широким набором динамических свойств в зависимости от выбора расположения объекта защиты. В данном случае механическая колебательная система рассматривается как виброзащитная система при кинематическом возмущении, то есть при вибрациях опорной поверхности.

Режимы динамического гашения колебаний возможны при выборе в качестве объекта защиты только материальной точки  $m_1$ . При выборе объектом защиты точки  $m_2$  режим динамического гашения не возникает, но система приобретает особенности движений в области зарезонансных частот, что проявляется в эффекте «запирания» [7, 8].

При выборе объектом защиты точки с массой  $m_1$  режим динамического гашения колебаний реализуется и определяется выражением (35). При  $m_1 \rightarrow \infty$  система принимает вырожденную форму в смысле реализации функций виброзащитной системы. В данном случае возможна постановка задачи выполнения условий неподвижности некоторой точки рычага  $AB_2$  в неподвижном базисе. Такое движение исходной системы трансформируется в колебания рычага  $AB_2$  относительно точки закрепления пружины  $k_1$ . При этом точка  $A$  как точка закрепления рычага с опорной поверхностью будет иметь закон движения  $z(t)$ .

Что касается координаты  $y_2$ , то ее движение будет определяться выражением  $-z \cdot i_2$ . То есть координата абсолютного движения по массе  $m_2$  составит:

$$y_2 = -z \cdot i_2 = -z \frac{(l_1 + l_2)}{l_1}. \quad (44)$$

**VI. Случай нахождения материальных точек по разным сторонам от точки вращения рычага.** На рис. 5 показана расчетная схема, в которой невесомый стержень реализует функции рычага второго рода.

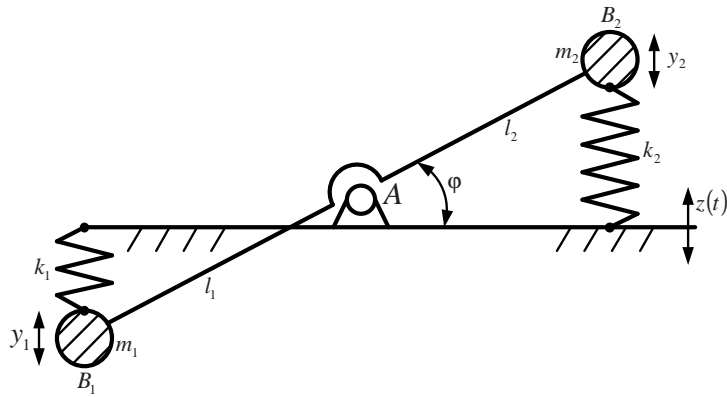


Рис. 5. Расчетная схема системы с разнесенными массоинерционными элементами  $m_1$  и  $m_2$

Относительно неподвижного базиса (вертикальная ось координат направлена вверх) движение точек характеризуется соотношениями:

$$y_2 = z + l_2 \cdot \varphi ; \quad y_1 = z - l_1 \cdot \varphi ; \quad \varphi = \frac{y_2 - z}{l_2} ; \quad (45)$$

$$y_1 = z - l_1 \cdot \frac{y_2 - z}{l_2} = z - i \cdot (y_2 - z) = z \cdot (1 + i) - i \cdot y_2.$$

Выбираем в качестве объекта защиты материальную точку  $B_2$  с массой  $m_2$ :

$$T = \frac{1}{2} m_2 \cdot \left( \dot{y} \right)^2 + \frac{1}{2} m_1 \cdot \left[ \dot{z} \cdot (1 + i) - i \cdot \dot{y}_2 \right]^2, \quad (46)$$

где  $i = l_1 / l_2$ .

$$\Pi = \frac{1}{2} k_2 \cdot (l_2 \varphi)^2 + \frac{1}{2} k_1 \cdot (l_1 \varphi)^2. \quad (47)$$

Если принять  $\varphi = \frac{y_2 - z}{l_2}$ , то (47) преобразуется к виду:

$$\Pi = \frac{1}{2} k_2 \cdot \left[ l_2 \cdot \frac{(y_2 - z)}{l_2} \right]^2 + \frac{1}{2} k_1 \cdot \left[ l_1 \cdot \frac{(y_2 - z)}{l_2} \right]^2 \quad (48)$$

или:

$$\Pi = \frac{1}{2} k_2 \cdot (y_2 - z)^2 + \frac{1}{2} k_1 \cdot i^2 \cdot (y_2 - z)^2. \quad (48')$$

Уравнение движения для объекта защиты  $m_2$  относительно неподвижного базиса (в абсолютном движении) запишется:

$$\ddot{y}_2 \cdot (m_2 + m_1 i^2) + y_2 \cdot (k_2 + k_1 i^2) = m_1 i \cdot (i + 1) \cdot \ddot{z} + z \cdot (k_2 + k_1 i^2). \quad (49)$$

Передаточная функция системы принимает вид:

$$W(p) = \frac{\bar{y}_2}{\bar{z}} = \frac{m_1 i \cdot (i + 1) \cdot p^2 + k_2 + k_1 i^2}{(m_2 + m_1 i^2) \cdot p^2 + k_2 + k_1 i^2}. \quad (50)$$

Структурная схема системы имеет вид, как показано на рис. 6.

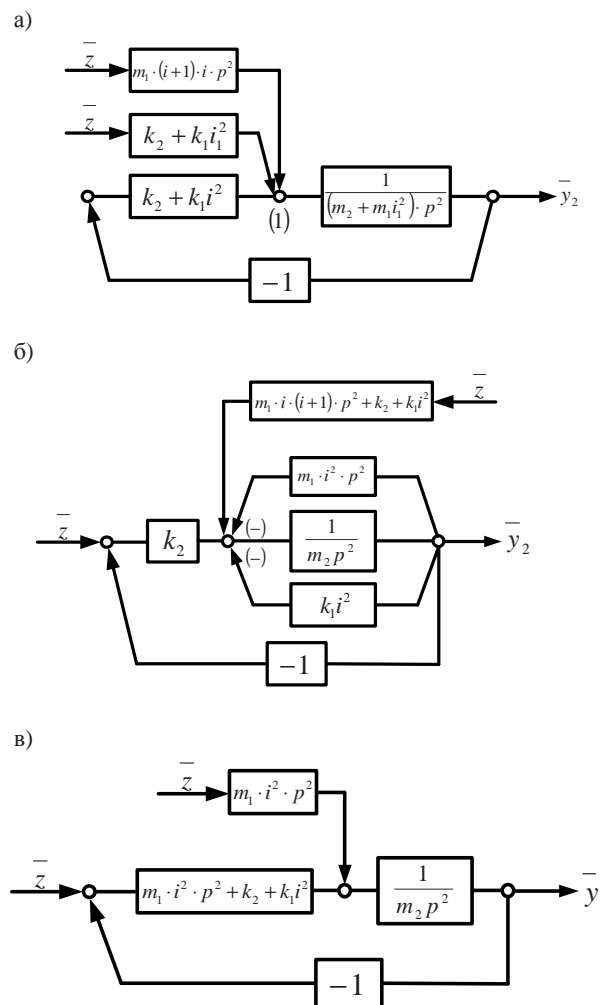


Рис. 6. Структурная схема системы с разнесенными массами  $m_1$  и  $m_2$ : а) структурная схема общего вида; б) структурная схема с выделением дополнительных связей по отношению к объекту защиты с массой  $m_2$ ; в) структурная схема с разделением форм внешнего воздействия  $\bar{z}$

Отметим, что  $i + 1 = \frac{l_1}{l_2} + 1 = \frac{l_1 + l_2}{l_2}$ . Тогда:

$$i \cdot (i + 1) = l_1 \cdot \frac{(l_1 + l_2)}{l_2^2}. \quad (51)$$

Система обладает особенностями при росте  $i$ . Так, например,  $m_1 i (i + 1) = m_2 + m_1 i^2$ .

При  $i = \frac{m_2}{m_1}$   $|W(p)| = 1$ , то есть система «запирается», и относительное движение рычага становится невозможным.

При  $i > \frac{m_2}{m_1}$  происходит изменение амплитудно-частотных характеристик в области дорезонансных и послерезонансных частот. В частности, режим динамического гашения будет проявляться до резонанса. Детализированное описание таких эффектов нашло отражение в работе [13].

Если  $i = 0$ , то выражение (49) преобразуется к виду:

$$W(p) = \frac{k_2}{m_2 p^2 + k_2}. \quad (51')$$

При  $i = 1$  получим соответственно:

$$W(p) = \frac{2m_1 p^2 + k_1 + k_2}{(m_1 + m_2) + k_1 + k_2}. \quad (52)$$

Выражение (52) обеспечивает также три вида амплитудно-частотных характеристик при выполнении условий:

$$m_2 + m_1 = 2m_1; \quad m_2 + m_1 > 2m_1; \quad m_2 + m_1 < 2m_1. \quad (53)$$

Что касается изменений в выборе объекта защиты (выбор объектом защиты  $m_1$ ) и динамического гасителя, то выражения для передаточной функции будут иметь аналогичный вид.

Таким образом, движение опорной поверхности формирует внешнее возмущение, создаваемое силами инерции, возникающими при переносном движении. Одна компонента внешнего возмущения – ускорение, которое возникает при движении точки  $B_1$  и, в свою очередь, инициирует ускорение т.  $B_2$ . Вторая компонента внешнего возмущения создается действием силы инерции, возникающей на элементе массой  $m_1$  при движении опорной поверхности с ускорением  $\ddot{z}$ .

При этом сила инерции (как силовой фактор) передается через рычаг второго рода в т.  $B_2$ .

Если  $m_2 = 0$ , то передаточная функция (50) трансформируется к виду:

$$W(p) = \frac{\bar{y}_2}{z} = \frac{m_1 \cdot (i + 1) \cdot i + k_2 + k_1 i^2}{m_1 i^2 p^2 + k_2 + k_1 i^2}. \quad (54)$$

Если в (56)  $m_1 i^2 < m_1 \cdot i < (i + 1)$ , то  $\omega_{\text{дин}}^2 < \omega_{\text{соб}}^2$ , а при  $p \rightarrow \infty$   $|W(p)| = \frac{i + 1}{i}$ , то есть, в зарезонансной области  $|W(p)| \rightarrow 1$ . При этом, если  $p = 0$ , то  $|W(p)| = 1$ .

В данном случае координата точки  $y_2$ , если реализуется режим динамического гашения, будет постоянной, а рычаг вместе с элементом массой  $m_1$  будет совершать колебания как рычаг первого рода с опорной точкой  $B_2$ . Подобного рода эффекты, когда некоторая точка становится неподвижной при кинематическом возмущении, могут рассматриваться как некоторая форма проявления рычажных связей, позволяющая отнести рассматриваемые процессы к движениям маятника, имеющего дополнительные упругие связи.

**VII. Особенности движения в относительной системе координат.** Запишем выражение для потенциальной энергии, выбирая в качестве обобщенной координаты угол поворота  $\varphi$  (рис. 5):

$$\Pi = \frac{1}{2} k_1 \cdot (l_1 \varphi)^2 + \frac{1}{2} k_2 \cdot (l_2 \varphi)^2. \quad (55)$$

В свою очередь, отметим, что:

$$y_2 = z + l_2 \cdot \varphi, \quad y_1 = z - l_1 \cdot \varphi. \quad (56)$$

Тогда кинетическая энергия определится выражением:

$$T = \frac{1}{2} m_1 \left( \dot{y}_1 \right)^2 + \frac{1}{2} m_2 \left( \dot{y}_2 \right)^2 \quad (57)$$

или:

$$T = \frac{1}{2} m_1 \left( \dot{z} - l_1 \cdot \dot{\varphi} \right)^2 + \frac{1}{2} m_2 \left( \dot{z} + l_2 \cdot \dot{\varphi} \right)^2. \quad (58)$$

Уравнение движения систем в относительной системе координат ( $\varphi$  – координата относительного положения рычага  $B_1 A B_2$ ) принимает вид:

$$\ddot{\varphi} \cdot (m_1 l_1^2 + m_2 l_2^2) + \varphi \cdot (k_1 l_1^2 + k_2 l_2^2) = \ddot{z} \cdot (m_1 l_1 - m_2 l_2) \quad (59)$$

Передаточная функция системы:

$$W(p) = \frac{\bar{\Phi}}{z} = \frac{(m_1 l_1 - m_2 l_2) \cdot p^2}{(m_1 l_1^2 + m_2 l_2^2) \cdot p^2 + k_1 l_1^2 + k_2 l_2^2}. \quad (60)$$

Так как  $i = \frac{l_1}{l_2}$ , то:

$$W(p) = \frac{\bar{\Phi}}{z} = \frac{(m_1 i - m_2) \cdot p^2}{l_2 \cdot (m_1 i^2 + m_2) \cdot p^2 + k_1 i^2 + k_2}$$

или:

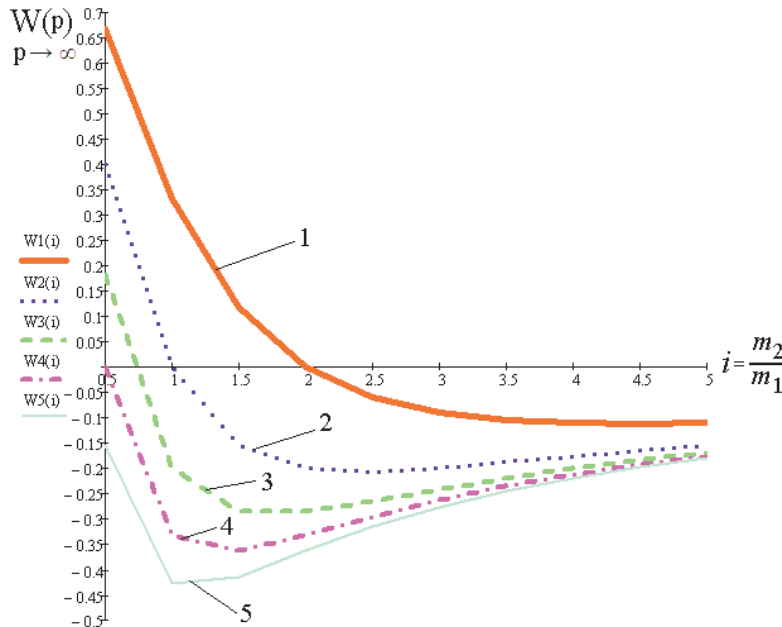
$$W(p) = \frac{\bar{y}'_2}{z} = \frac{(m_1 i - m_2) \cdot p^2}{(m_1 i^2 + m_2) \cdot p^2 + k_1 i^2 + k_2}. \quad (61)$$



Если  $m_2 = m_1 \cdot i$ , то относительное движение, то есть угловые колебания  $\varphi$ , не возбуждаются. Отметим, что  $m_2 - m_1 \cdot i$  может иметь отрицательные и положительные значения. При  $p \rightarrow \infty$ :

$$|W(p)|_{p \rightarrow \infty} = \frac{l_2 \cdot \bar{\varphi}}{z} = \frac{y'_2}{z} = \frac{m_2 - m_1 i}{m_2 + m_1 i^2} (y'_2 = \varphi \cdot l_2). \quad (62)$$

На рис. 7 построена зависимость  $|W(p)|_{p \rightarrow \infty}(i)$ , где  $i$  определяется отношением  $\frac{m_2}{m_1}$ .



**Рис. 7.** Зависимость значений записания в зарезонансной области при разных значениях  $i = m_2 / m_1$ : кривая 1 –  $i = 0,5$ ; кривая 2 –  $i = 1$ ; кривая 3 –  $i = 1,5$ ; кривая 4 –  $i = 2$ ; кривая 5 –  $i = 2,5$

Если  $m_1 = 0$ , то:  $|W(p)|_{p \rightarrow \infty} = 1$ . Если  $m_2 = 0$ , то:

$$|W(p)|_{p \rightarrow \infty} = -\frac{1}{i} = \frac{l_2}{l_1}. \text{ То есть, в относительном движении}$$

при рычаге второго рода кинематическое возмущение может создавать для объекта защиты такие ситуации, когда при любом гармоническом движении опорной поверхности относительная координата  $y'_2$  будет занимать одно и то же положение (по отношению к опорной поверхности). Но если нарушается условие  $m_1 \cdot i - m_2 = 0$ , то возникают вынужденные колебания. Рассматриваемый режим является аналогом режима динамического гашения колебаний, но в системе координат, связанных с опорной поверхностью.

### Заключение

Введение дополнительных массоинерционных элементов в колебательные системы, содержащие рычажные механизмы, привносит динамические связи. Проявления этих связей зависит от взаимного расположения масс объекта защиты и дополнительного элемента. При этом расположение масс приводит к разным эффектам в зависимости от типа рычажных связей, которые могут быть реализованы рычагами первого и второго родов. Отметим, что вибрации опорной поверхности создают условия для возникновения инерционных

сил, которые могут существенно влиять на формы амплитудно-частотных характеристик и возникающие при этом динамические эффекты. К числу таких эффектов можно отнести динамические взаимодействия нетрадиционного вида. В данном случае динамические взаимодействия связаны с особенностями передачи сил при наличии жесткого соединения двух материальных точек на невесомом стержне. Характерным признаком возможностей проявления таких эффектов может стать наличие члена  $l_1 l_2$  в выражениях для определения передаточных отношений рычажных связей.

### Литература

1. Корнев Б.Г., Резников Л.М. Динамические гасители колебаний: теория и технические приложения. М.: Наука, 1988. 304 с.
2. Елисеев С.В., Трофимов А.Н., Большаков Р.С., Савченко А.А. Концепция обратной связи в динамике механических систем и динамическое гашение колебаний // Наука и образование: электронное научно-техническое издание. 2012. № 5. С. 25.
3. Лилов Л.К. Моделирование связанных тел. М.: Наука, 1993. 273 с.
4. Елисеев С.В., Ермошенко Ю.В. Сочленения звеньев в динамике механических колебательных систем. Иркутск: ИрГУПС, 2012. 155 с.

5. Белокобыльский С.В., Елисеев С.В., Ситов И.С. Динамика механических систем. Рычажные и инерционно-упругие связи. СПб.: Политехника, 2013. 319 с.

6. Елисеев С.В., Лонцих П.А. Оценка форм взаимодействия между парциальными системами в механических цепях. Возможные упрощения // Вестн. Иркут. гос. техн. ун-та. 2012. № 6 (65). С. 17-21.

7. Елисеев С.В., Резник Ю.Н., Хоменко А.П., Засядко А.А. Динамический синтез в обобщенных задачах виброзащиты и виброизоляции технических объектов. Иркутск: изд-во ИГУ, 2008. 523 с.

8. Елисеев С.В., Резник Ю.Н., Хоменко А.П. Мехатронные подходы в динамике механических колебательных систем. Новосибирск: Наука, 2011. 394 с.

9. Хоменко А.П., Елисеев С.В., Ермошенко Ю.В. Системный анализ и математическое моделирование в мехатронике виброзащитных систем. Иркутск: ИрГУПС. 2012. 288 с.

10. Белокобыльский С.В., Елисеев С.В., Кашуба В.Б. Прикладные задачи структурной теории виброзащитных систем. СПб.: Политехника, 2013. 364 с.

11. Мандельштам Л.И. Лекции по теории колебаний. М.: Наука, 1972. 466 с.

12. Гарднер М.Ф., Бэрнс Дж. Л. Переходные процессы в линейных системах / под ред. Г.И. Атабекова, Я.З. Цыпкина; пер. с англ. П.И. Зубкова, М.С. Либкинда. Изд. 3-е, исп. М.: Физматгиз, 1961. 551 с. [Murray F. Gardner, John L. Barnes. Transients in linear systems. Volume 1. Lumped-constant systems. New York: John Wiley & Sons, inc. London: Chapman & Hall, Limited, 1942].

13. Паршута Е.А., Каимов Е.В. Возможные формы изменения динамического состояния виброзащитных систем // Metallургические процессы и оборудование: сб. ст. Донецк: Изд-во ДонГУ, 2013. № 1 (31). С. 55-59.

14. Кашуба В.Б. Разработка методологических основ создания бетоноотделочных машин с дисковыми высокочастотными рабочими органами: дис. ... канд. техн. наук. Братск, 2008. 205 с.

### References

1. Korenev B.G., Reznikov L.M. Dynamic quenchers of oscillations: theory and technical appendices. M.: Nauka, 1988. 304 p.

2. Eliseev S.V., Trofimov A.N., Bolshakov R.S., Savchenko A.A. The feedback concept in dynamics of mechanical systems

and dynamic absorber of oscillations // Nauka i obrazovanie: elektronnoe nauchno-tekhnicheskoe izdanie. 2012. № 5. P. 25.

3. Lilov L.K. Modeling of the connected bodies. M.: Nauka, 1993. 273 p.

4. Eliseev S.V., Ermoshenko Yu.V. Joints of links in dynamics of mechanical oscillatory systems. Irkutsk: IrGUPS, 2012. 155 p.

5. Belokobyl'skii S.V., Eliseev S.V., Sitov I.S. Dynamics of mechanical systems. Lever and inertial and elastic ties. SPb.: Politekhnik, 2013. 319 p.

6. Eliseev S.V., Lontsikh P.A. Otsenka form vzaimodeistviya mezhdru partsial'nymi sistemami v mekhanicheskikh tsepyakh. Vozmozhnye uproshcheniya // Vestn. Irkut. gos. tekhn. un-ta. 2012. № 6 (65). P. 17-21.

7. Eliseev S.V., Reznik Yu.N., Khomenko A.P., Zasyadko A.A. Dynamic synthesis in the generalized problems of vibroprotection and a vibration insulation of technical objects. Irkutsk: Izd-vo IGU, 2008. 523 p.

8. Eliseev S.V., Reznik Yu.N., Khomenko A.P. Mechatronical approaches in dynamics of the mechanical oscillatory systems. Novosibirsk: Nauka, 2011. 394 p.

9. Khomenko A.P., Eliseev S.V., Ermoshenko Yu.V. The system analysis and mathematical modeling in mechatronics of vibroprotective systems. Irkutsk: IrGUPS. 2012. 288 p.

10. Belokobyl'skii S.V., Eliseev S.V., Kashuba V.B. Applied tasks of the structural theory of vibroprotective systems. SPb.: Politekhnik, 2013. 364 p.

11. Mandel'shtam L.I. Lectures on the theory of oscillations. M.: Nauka, 1972. 466 p.

12. Gardner M.F., Berns Dzh. L. Transients in linear systems. M.: Fizmatgiz, 1961. 551 s. [Murray F. Gardner, John L. Barnes. Transients in linear systems. Volume 1. Lumped-constant systems. New York: John Wiley & Sons, inc. London: Chapman & Hall, Limited, 1942].

13. Parshuta E.A., Kaimov E.V. Possible forms of change of a dynamic condition of vibroprotective systems// Metallurgicheskie protsessy i oborudovanie: sb. st. Donetsk: Izd-vo DonGU, 2013. № 1 (31). P. 55-59.

14. Kashuba V.B. Have been the development of the methodological foundations of creating a concrete finishing machine with a disk of high-frequency working bodies. Cand. techn. sci. abs. diss. Bratsk, 2008.