

УДК 534.014, 621.802

## Неудерживающие связи в динамических взаимодействиях сыпучей среды и вибрирующей поверхности: научно-методологическое обоснование технологии процессов вибрационного упрочнения\*

С.В. Елисеев<sup>1 a</sup>, В.Б. Кашуба<sup>2 b</sup>, А.Г. Пнёв<sup>3 c</sup>, А.В. Елисеев<sup>1 d</sup>, И.С. Ситов<sup>2 e</sup>

<sup>1</sup> Иркутский государственный университет путей сообщения, ул. Чернышевского 15, Иркутск, Россия

<sup>2</sup> Братский государственный университет, ул. Макаренко 40, Братск, Россия

<sup>3</sup> ЗАО «У-УЛЗ», ул. Хоринская 1, Улан-Удэ, Россия

<sup>a</sup>eliseev\_s@inbox.ru, <sup>b</sup>nauka@brstu.ru, <sup>c</sup>pnev@rambler.ru, <sup>d</sup>avsh@ya.ru <sup>e</sup>citov@yandex.ru

Статья поступила 10.06.2014, принята 20.08.2014

*Рассматриваются вопросы построения математической модели процесса вибрационного упрочнения поверхностей длинных деталей при взаимодействии с сыпучей средой из стальных шариков. Развита методологическая основа построения процесса устойчивого вибрационного взаимодействия с учетом неудерживающего характера связей. Предложены и изучены возможности упрощения модели вибрационного стенда от системы с шестью степенями свободы до одной. Сформулированы условия симметричного размещения системы инерционного вибрационного возбуждения колебаний. Разработаны теоретические основы формирования аналитических соотношений, определяющих возможности реализации процессов взаимодействия с непрерывным подбрасыванием. Приведены графики зависимостей условий непрерывного подбрасывания от настроечных параметров. Разработана концепция вибрационного взаимодействия сыпучей среды с поверхностью, объясняющая ряд динамических режимов, в частности наблюдаемых биений в реализации доминирующих вертикальных колебаний. Представлены данные о проведенных экспериментах в натуральных условиях. Показаны границы применимости рекомендации по обеспечению устойчивой работы. Приведены результаты численного моделирования, осциллограммы и данные замеров с использованием специального виброизмерительного оборудования.*

**Ключевые слова:** неудерживающие связи, вибрационное упрочнение, вибрация сыпучей среды, вибрации твердого тела, непрерывное подбрасывание.

## Unilateral constraints in dynamic interactions of granular medium and vibrating surface: scientific and methodological basis of the technology of vibration hardening processes

S.V. Eliseev<sup>1 a</sup>, V.B. Kashuba<sup>2 b</sup>, A.G. Pnev<sup>3 c</sup>, A.V. Eliseev<sup>1 d</sup>, I.S. Sitov<sup>2 e</sup>

<sup>1</sup>Irkutsk State Transport University, 15 Chernishevsky St., Irkutsk, Russia

<sup>2</sup>Bratsk State University, 40 Makarenko St., Bratsk, Russia

<sup>3</sup>CJSC «U-ULZ», 1 Khorinskaya St., Ulan-Ude, Russia

<sup>a</sup>eliseev\_s@inbox.ru, <sup>b</sup>nauka@brstu.ru, <sup>c</sup>pnev@rambler.ru, <sup>d</sup>avsh@ya.ru <sup>e</sup>citov@yandex.ru

Received 10.06.2014, accepted 20.08.2014

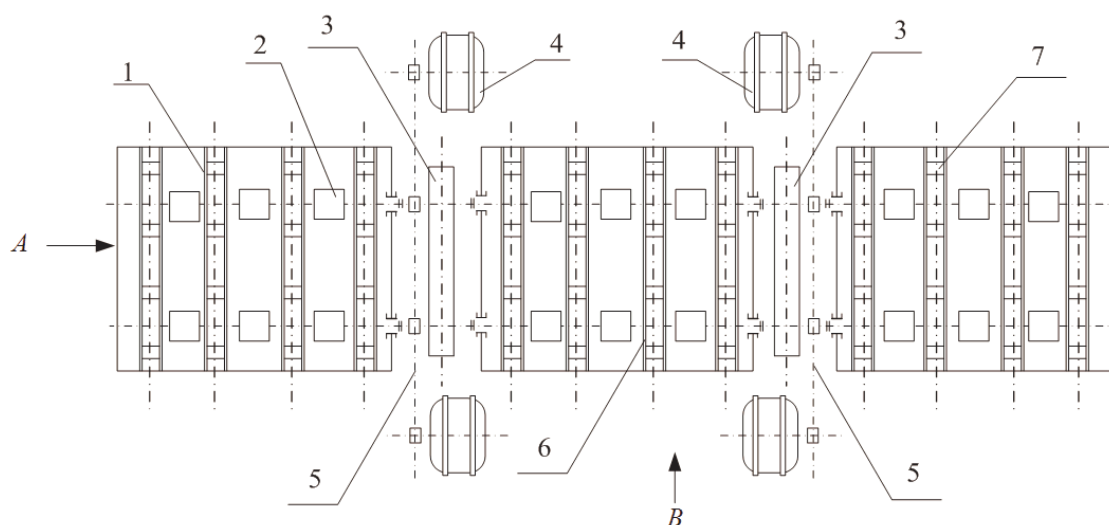
*The problems of constructing a mathematical model of the process of vibration hardening of surfaces of long parts under interaction with granular medium of steel balls have been considered. Methodological basis of sustainable construction of vibration interaction with unilateral nature of the links taking into account has been developed. Possibilities of simplification of the model of vibration stand from the system with six degrees of freedom to the system with one degree have been proposed and studied. Conditions of symmetrical arrangement of the inertial vibration excitation of oscillations have been formulated. Theoretical basis of formation of analytic relations that define the feasibility of interaction processes with continuous tossing has been developed. Dependency diagrams of the conditions of continuous tossing on the settings have been given. The concept of vibration interaction of granular medium with a surface, explaining a number of dynamic modes such as beats observed while implementing dominant vertical oscillations, in particular, has been developed. The data of the experiments carried in natural conditions have been provided. The limits of applicability of the recommendation about ensuring stable operation have been shown. The article has been illustrated with the results of numerical simulation, oscillograph charts and measurement results with using special vibration-measuring equipment.*

**Keywords:** unilateral constraints, vibrational hardening, granular medium vibration, solid body vibrations, continuous tossing.

\* Авторы выражают благодарность за консультацию и участие в эксперименте к.г.-м.н., старшему научному сотруднику лаборатории сейсмологии и сейсмогеологии ФГБУН Института земной коры СО РАН Евгению Николаевичу Черных.

**Введение.** Вибрационные технологические процессы используются при реализации широкого круга производственных задач в различных отраслях техники [1 – 4]. Виброупрочнение поверхностей деталей при взаимодействии с вибрирующей рабочей средой получило распространение для обеспечения надежности работы машин и оборудования, работающего в условиях интенсивного динамического нагружения. Вопросы взаимодействия твердых тел с сыпучими средами нашли отражение в работах, относящихся к теории вибрационного перемещения и транспортирования, теории вибрационных систем, динамике роботов и специальных механизмов [5 – 8]. Динамика колебательных систем, теоретические основы современных подходов рассмотрены в работах [9 – 11]. В теоретическом плане процессы вибрационного упрочнения представляют

собой комплексные динамические взаимодействия, формируемые движением рабочих органов вибростендов и сыпучими средами в замкнутых пространствах, что предполагает установившиеся виброударные процессы и различные формы самоорганизации движения и элементов рабочей среды при свободных контактированиях. Обоснование устойчивых технологических процессов требует внимания к формированию математических моделей, которые, с одной стороны, были бы достаточно простыми, чтобы возникающие нелинейности не «затеняли» особенности процессов вибрационных компонент взаимодействий, вносящих существенную долю в энергетические затраты. С другой стороны, процессы вибрационного взаимодействия должны отражаться в моделях, позволяющих определять параметры установившихся или регулярных процессов.



**Рис. 1.** Схема вибростенда: 1 – секция, 2 – вибратор, 3 – синхронизатор, 4 – электродвигатель, 5 – клиноременная передача, 6 – балка, 7 – гидроприжим

В предлагаемой статье развивается научно-методологическая основа построения математических моделей, в рамках которых можно было бы определять условия реализации устойчивых процессов непрерывного подбрасывания сыпучей среды (стальные шарики), находящейся в режиме установившихся периодических вибрационных взаимодействий. Особенностью такого подхода является учет неударного характера связей с вибрирующей поверхностью и определение условий взаимодействия, зависящих от параметров вибростенда, габаритов деталей и форм взаимодействия с рабочей средой, физико-механические свойства которой не могут быть отнесены ни к жидкости, ни к твердым телам конечных размеров.

**Общие положения. Постановка задачи исследования.** Неударные связи [12], определяющие взаимодействие между массой стальных шариков и поверхностью изделия, обеспечивают реализацию технологического процесса виброупрочнения, что предопределяет особый интерес к задачам оценки динамических свойств технологической системы и оценке факторов формирования особенностей динамического процесса виброупрочнения.

Общая схема вибростенда приведена на рис. 1. Вибростенд представляет собой жесткую металлическую конструкцию, образованную тремя секциями (1), на которых закрепляются посредством гидроприжимов (7) контейнеры в виде пеналов. В контейнеры засыпаются стальные шарики; работа двигателей (4) приводит к вращению вибраторов (2); движение передается на валы вибраторов через вращение валов синхронизаторов (3, рис. 1).

Соответственно, на рис. 2 приводится кинематическая схема вибростенда, образованного тремя секциями, которые опираются на упругие элементы.

Момент вращения от двигателей передается на два вала с вибраторами. Синхронизаторы обеспечивают вращение валов в противоположных направлениях, что приводит к взаимному сокращению горизонтальных компонент силовых возмущений от вибраторов. Особенностью системы приводов является использование карданных передач (3, рис. 2), которые обеспечивают синхронное вращение каждого из двух валов с противовесами. При этом каждый вал, проходящий через всю длину вибростенда, состоит из трех частей, связанных карданными передачами. Упругие элементы стенда, расположенные по двум сторонам каждой секции, пред-

ставляют собой прорезиненные рукава, которые соединяются между собой и с пневмосистемой трубопроводами, что в целом создает пневмомеханическую упругую систему опоры стенда на неподвижную поверхность.

В соответствии с рис. 3 карданные передачи компенсируют несоосности между валами синхронизаторов (7) и вращающихся валов с вибраторами (3).

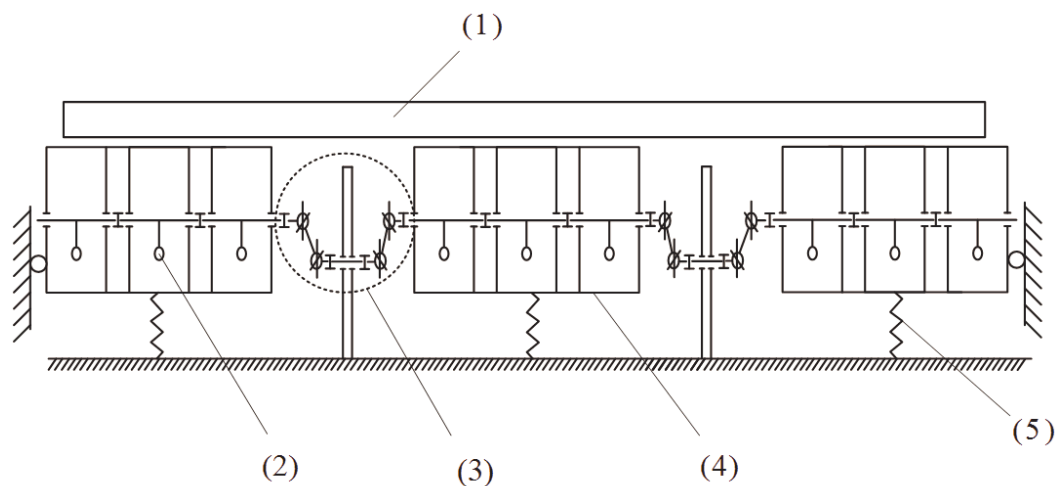
Вибрационное возбуждение системы и режим вынужденных колебаний создаются двумя группами вращающихся в противоположных направлениях вибраторов, имеющих эксцентриситет (5, рис. 3). Необходимые соотношения между фазами инерционного возбуждения обеспечиваются синхронизаторами.

Валы синхронизаторов имеют подшипники, как и валы в каждой секции. Кроме того, в каждой секции при связи карданных передач с синхронизаторами и между собой имеются шлицевые соединения (рис. 4), создающие разгрузку от возможных продольных усилий.

Задача исследования заключается в разработке метода построения математических моделей динамиче-

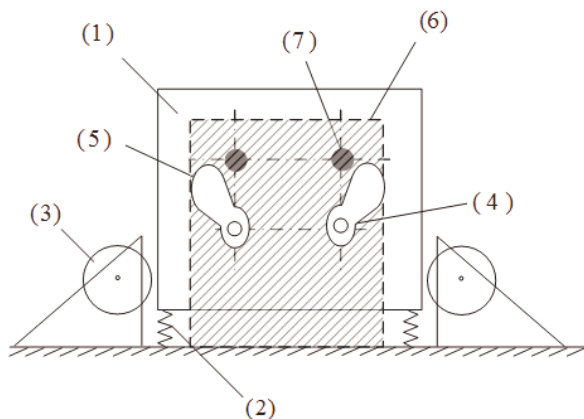
ских процессов взаимодействия обрабатываемых деталей и сыпучей среды, адекватно отражающих особенность технологического процесса как со стороны формирования необходимой структуры вибрационного поля, так и учета возникающих особенностей в технологическом процессе виброупрочнения поверхности детали путем периодического виброударного контактирования с сыпучей рабочей средой.

**Выбор и обоснование расчетной схемы технологического вибрационного комплекса.** Предварительное изучение экспериментальных данных о характере движения вибростолы и структуре вибрационного поля позволяет сделать заключение о том, что в системе проявляются доминирующие формы движения. Это достигается, в частности, конструктивными средствами в форме специальных направляющих (3, рис. 3), ограничивающих свободу движения в отдельных направлениях.



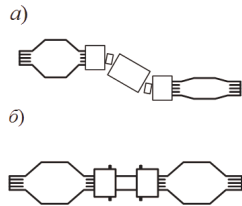
**Рис. 2.** Кинематическая схема вибростенда. Вид В. 1 – контейнер с изделием, 2 – вибратор, 3 – карданные передачи между валами вибратора и валом синхронизатора, 4 – секция вибростенда, 5 – амортизатор

С одной стороны, твердое тело на упругих опорах при пространственной системе внешнего периодического возмущения может рассматриваться как система с шестью степенями свободы.



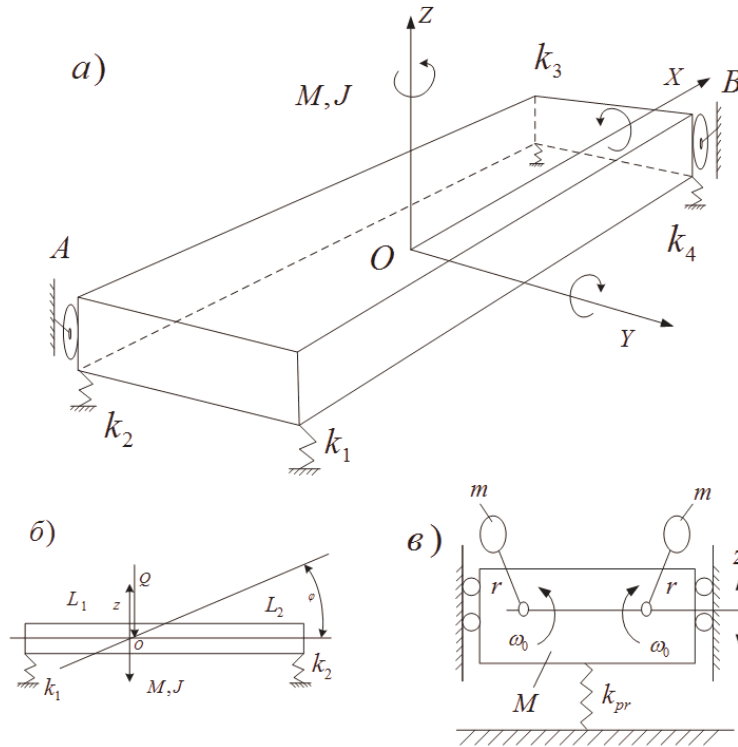
**Рис. 3.** Принципиальная схема вибростенда. Вид А. 1 – секция вибростенда, 2 – амортизатор, 3 – направляющий ограничитель, 4 – ось вала вибратора, 5 – вибратор, 6 – синхронизатор, 7 – ось вала синхронизатора

Принципиальная схема упруго-инерционной системы приведена на рис. 5 а, дающем представление о пространственной структуре динамических взаимодействий рабочей среды с вибрирующей поверхностью детали. Центр тяжести системы (рис. 5 а) расположен в точке О. Массоинерционные свойства системы определяются массой М и моментами инерции J. Составляющие моменты инерции таковы, что обеспечивается, в силу симметрии, развязка основных видов движения. Система координат расположена в центре тяжести системы. Что касается внешних возмущений, то в общем случае они формируют колебания по всем степеням свободы. С другой стороны, конструктивные средства с помощью специальных упоров (рис. 5 а – контуры А и В) ограничивают движения: поворот вокруг оси Z, смещение вдоль оси X, а также смещение по оси Y. Конструкция ограничителя показана принципиальной схемой (3, рис. 3).



**Рис. 4.** Соединение валов: а) соединение вала вибратора и синхронизатора карданной передачей, б) соединение валов вибраторов

Таким образом, в силу специально введенных ограничений, система обладает тремя степенями свободы: вертикальное движение по координате  $z$ , поворот вокруг оси  $Y$ , поворот вокруг оси  $X$ . Реальное движение каждой точки вибростол, если иметь в виду его доминирующие формы, определяются суммой компонент движения, формируемых общими вертикальными перемещениями по оси  $Z$ , и локальными вертикальными компонентами, формируемыми от поворотов вокруг осей  $X$  и  $Y$ .



**Рис. 5.** Этапы формирования упрощенных моделей вибростенда: а) принципиальная схема упруго-инерциальной системы; б) упрощенная принципиальная расчетная схема вибростенда с двумя координатами  $z$  и  $\varphi$ ; в) схема вибростенда в реализации вертикальных колебаний

На рис. 5 б показана упрощенная расчетная схема, отражающая движение системы с двумя степенями свободы. Такая схема может рассматриваться в качестве основной, но и она может быть упрощена, как показала обработка экспериментальных данных, что было сделано на основе построения матрицы коэффициентов взаимной корреляции сигналов шести датчиков, расположенных симметрично по периметру вибростол. На рис. 6 приведены примеры осциллограмм ускорения точек вибростол, соответственно, в табл. 1 представлена матрица коэффициентов взаимной корреляции сигналов виброускорений.

Таким образом, в силу конструктивно-технических ограничений и особенностей системы инерционного вибрационного возмущения колебаний доминирующей формой является вертикальная.

С учетом вышеприведенного расчетная схема на рис. 5 в может рассматриваться как упрощенная рас-

четная схема вибростенда с доминантой вертикальных колебаний.

Таблица 1

*Матрица коэффициентов взаимной корреляции сигналов виброускорений с шести датчиков*

	Датчик 1	Датчик 2	Датчик 3	Датчик 4	Датчик 5	Датчик 6
Датчик 1	1					
Датчик 2	0,99	1				
Датчик 3	0,94	0,92	1			
Датчик 4	0,99	0,99	0,95	1		
Датчик 5	0,98	0,97	0,98	0,99	1	
Датчик 6	0,93	0,9	0,98	0,94	0,96	1

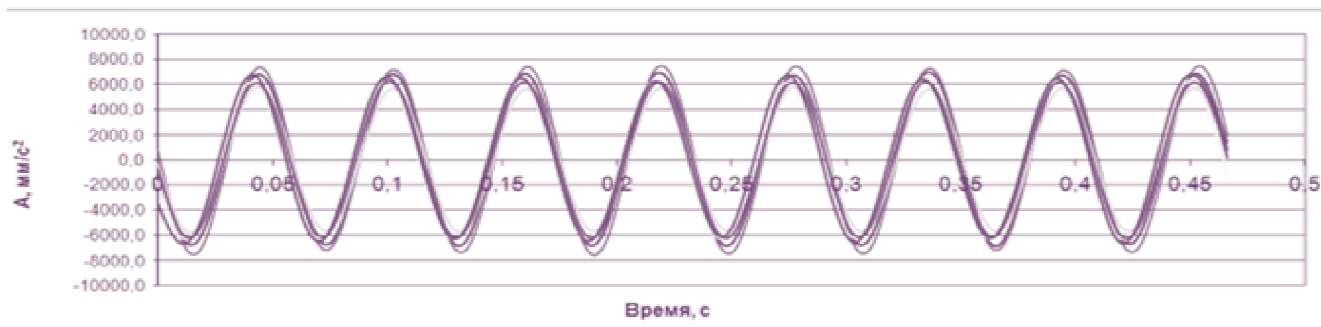


Рис. 6. Графики оциллограмм ускорений на основе сигналов с шести датчиков

Данные для обобщений были получены на основании экспериментальных измерений, которые проводились на вибрационной технологической машине. Общий вид измерительного комплекса представлен на рис. 7.



Рис. 7. Измерительная станция «Байкал-8» (BY-8)

В составе измерительного комплекса использовались сейсмическая станция BY-8 («Байкал-8»), набор датчиков и программное обеспечение для отображения и обработки сигналов.

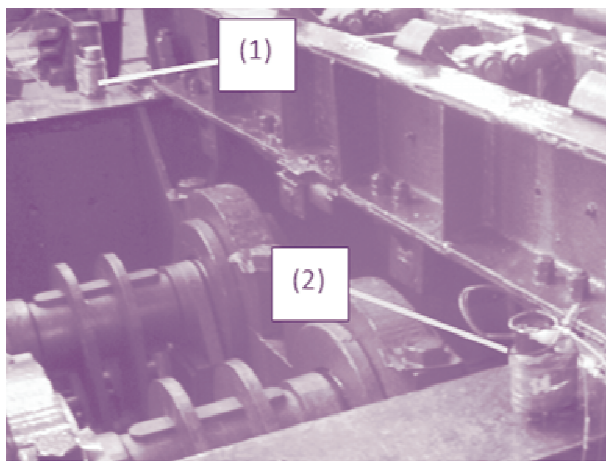


Рис. 8. Установка датчиков на секции вибростенда: 1, 2 – датчики из комплекта BY-8

Для получения данных, в соответствии с программой эксперимента, шесть датчиков размещались на секции вибростенда (рис. 8) и синхронизаторе (рис. 9). По результатам серии производственных циклов упрочнения были произведены записи сигналов по синхронным шести каналам.

На рис. 10 приведены примеры реализации колебательных процессов, которые характерны для работы стенда в установившемся режиме.

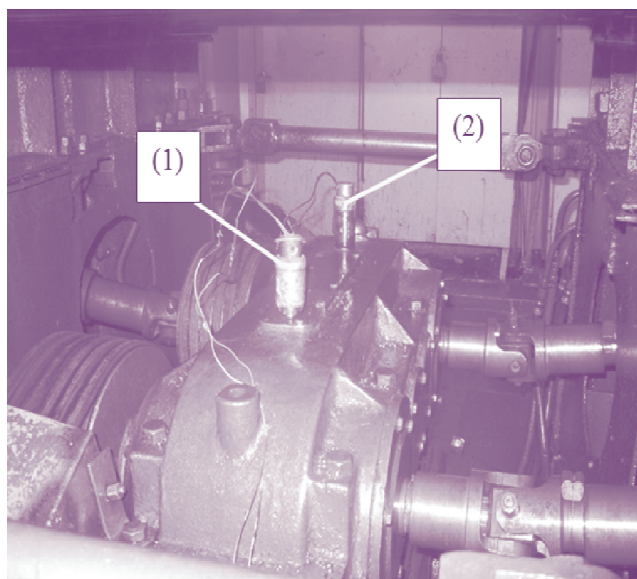


Рис. 9. Установка датчиков на синхронизаторе вибростенда: 1, 2 – датчики из комплекта BY-8

Из составленных оциллограмм следует, что пространственная конструкция движется с достаточно хорошо выраженными признаками доминантной формы колебания. Это нашло отражение в табл. 1 коэффициентов взаимной корреляции.

На оциллограммах прослеживается наличие биений, возникающих в процессе работы вибростенда. Эти биения не изменяют знака отклонений стола, а коэффициент пульсации амплитуды в среднем достигает 15-20 %.

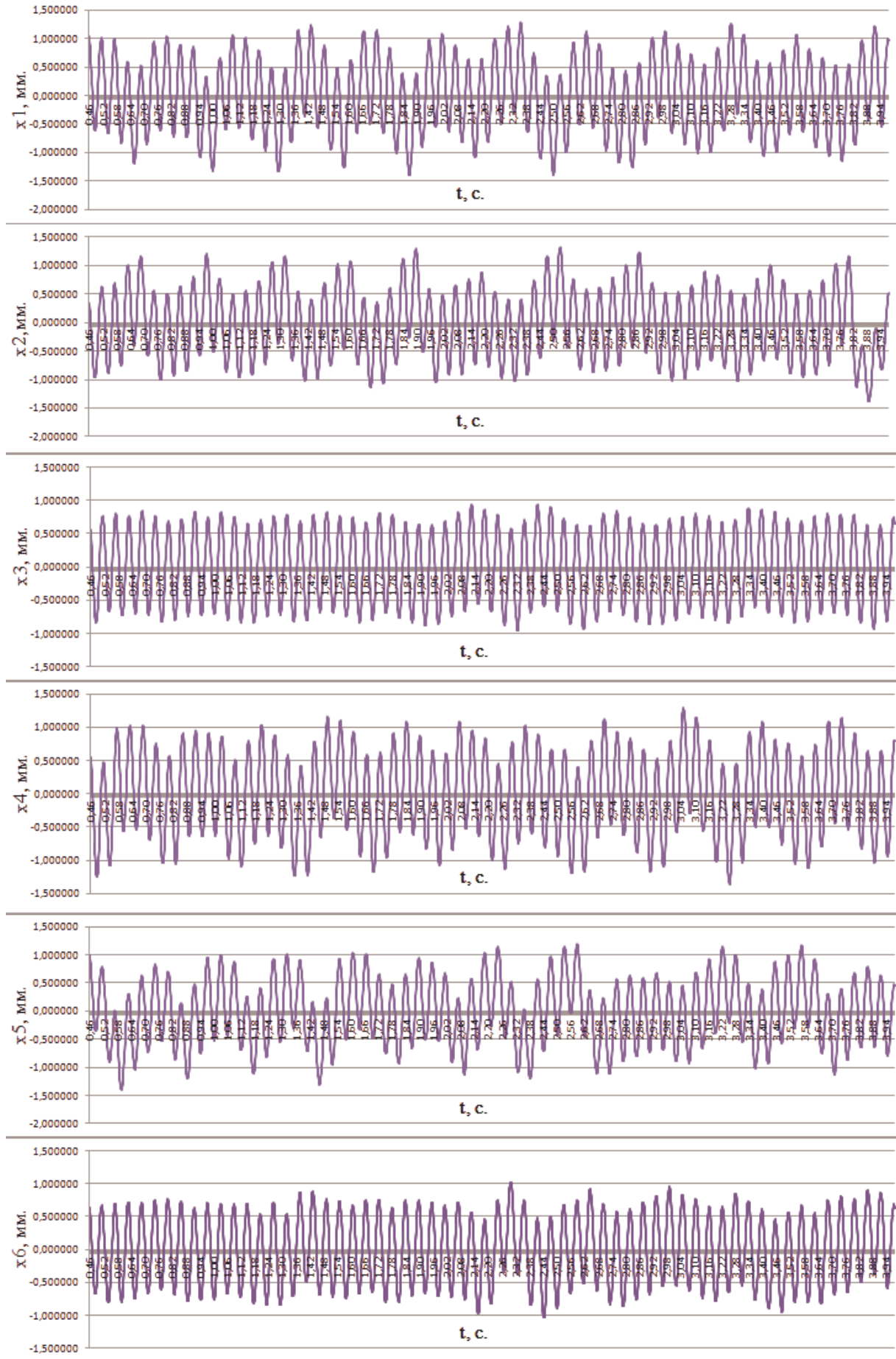


Рис. 10. Характерный пример смещений на основе регистрации сигналов с шести датчиков

**Динамические характеристики механической системы при неудерживающих связях.** Работа вибростенда имеет особенности при достижении определенных параметров движения вибростола, когда рабочая среда начинает подбрасываться, то есть получает возможность частично находиться в состоянии свободного движения. Параметры системы претерпевают трансформацию, поскольку меняются масса системы и приведенная жесткость, возникают соударения.

Увеличение частоты вращения дебаланса может приводить к возникновению отрывов рабочего слоя массой  $m_2$  от вибростола массы  $m_1$ . Если использовать модель на рис. 7, то каждое из твердых тел с массами  $m_1$  и  $m_2$  имеет только одну степень свободы.

В соответствии с рис. 11 представлена расчетная схема механической системы с учетом неудерживающего характера связей между телами с массами  $m_1$  и  $m_2$ . В используемой на предварительном этапе абстрактной модели предполагается, что отрыв элементов составного тела происходит в момент времени  $t_0$ , для которого выполнены условия отрыва (они рассмотрены в работе авторов [13 – 15]). После отрыва тело с массой  $m_2$  движется под действием силы гравитации  $P_2$  до момента соударения.

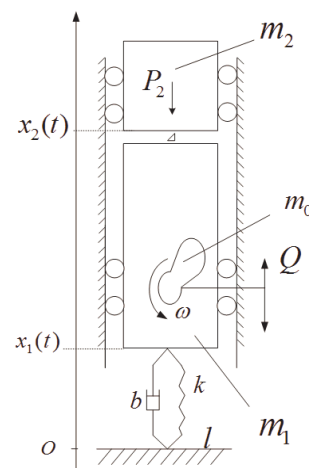
Силы трения при движении твердого тела  $m_2$  полагаются пренебрежимо малыми. Удар считается абсолютно неупругим.

При рассмотрении такой модели сыпучей среды с массой  $m_2$  и вибростола  $m_1$ , как составное твердое тело, предполагается, что скорость тела, образованного

после соударения элементов с массами  $m_1$  и  $m_2$ , определяется из условий сохранения импульса и составляет величину:

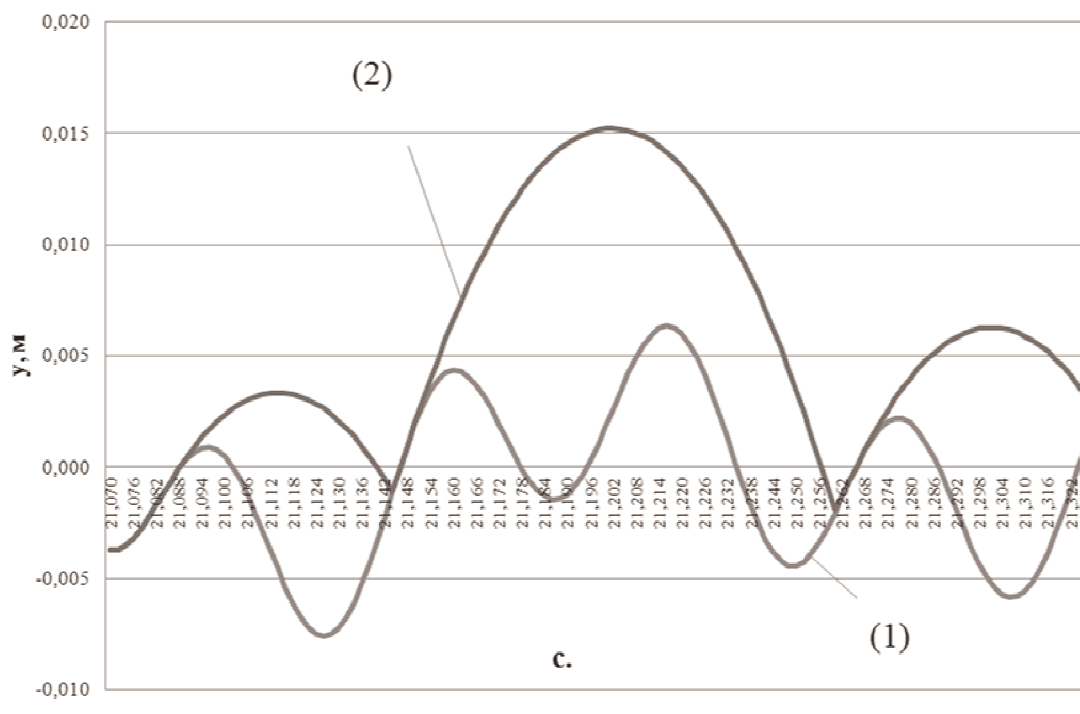
$$V^+ = \frac{m_1 v_1^- + m_2 v_2^-}{M_0}, \quad (1)$$

где  $v_1^-, v_2^-$  – скорости твердых тел до момента удара,  $M_0$  – масса составного твердого тела ( $M_0 = m_1 + m_2$ ).



**Рис. 11.** Расчетная схема механической системы с учетом неудерживающего характера связей

В соответствии с рис. 12 представлены характерные траектории твердых тел с массами  $m_1$  и  $m_2$  в процессе взаимодействия с учетом неудерживающего характера связей.



**Рис. 12.** Характерные траектории взаимодействия твердых тел с учетом неудерживающих связей: 1 – траектория движения  $m_1$ , 2 – траектория движения  $m_2$

На рис. 13 приведены траектории процесса взаимодействия элементов составного твердого тела с учетом неударяющего характера связей при реализации последовательности соударений. В соответствии с рис. 13 график 1 представляет собой траекторию движения

твердого тела массы  $m_1$ , график 2 – траекторию движения твердого тела массы  $m_2$ .

Построенные с помощью вычислительных методов траектории движения в модельной задаче твердых тел позволяют предложить гипотезу, что движение элементов сыпучей среды носит сложный характер.

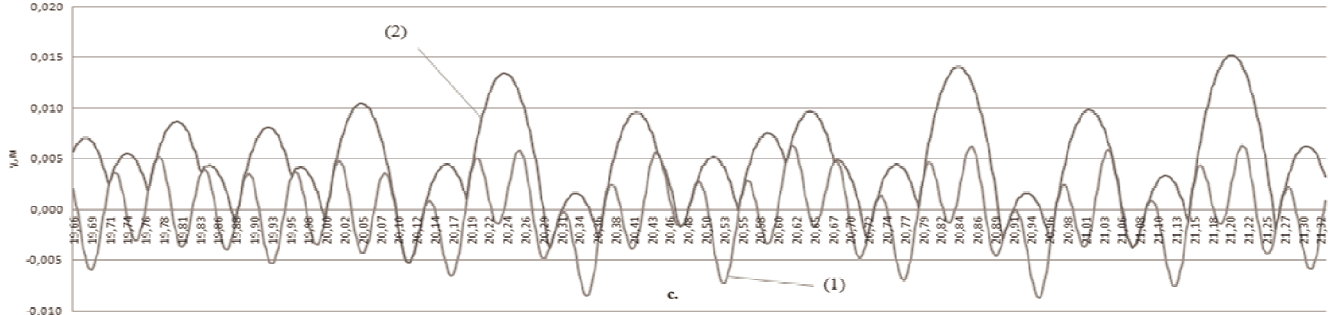


Рис. 13. Характерные траектории движения поверхности вибростенда с учетом неударяющих связей при реализации последовательности соударений: 1 – движение массы  $m_1$  с подбрасыванием, 2 – движение вибростолы  $m_2$

На основе проведенных вычислительных экспериментов была построена функция коэффициента податливости в том смысле, что для последовательности частот вращения дебаланса определялось отношение размаха траектории движения массы  $m_1$  к размаху вынуждающей силы, возникающей в результате вращения дебаланса.

В приложении к расчетной схеме по рис. 5 в податливость системы определяется передаточной функцией:

$$W(p) = \frac{\bar{y}}{Q} = \frac{1}{M_0 p^2 + bp + k}, \quad (2)$$

где  $M_0$  – масса элемента системы,  $k$  – приведенная жесткость,  $b$  – коэффициент приведенного вязкого трения,  $p$  – комплексная переменная,  $\bar{y}$  – преобразование Лапласа смещения системы относительно точки статического равновесия,  $Q$  – преобразование Лапласа внешнего силового возмущения [11]. Коэффициент податливости, в зависимости от частоты внешнего воздействия, принимает вид:

$$|W(p = j\omega)| = \frac{1}{\sqrt{(k - M_0 p^2)^2 + (b\omega)^2}}. \quad (3)$$

На рис. 14 представлены графики: 1 – коэффициент динамической податливости  $\Pi_{din}$  для системы без учета реализации неударяющей связи; 2 – точка, в которой возникает режим подбрасывания; 3 – график коэффициента податливости, полученного в результате вычислительного эксперимента для системы с учетом неударяющего характера связи; 4 – статический коэффициент податливости.

Наложение неударяющих связей проявляется через изменение формы графиков зависимостей податливости от частот. При отрыве сыпучей среды, рассматриваемой в данном случае как твердое тело массой  $m_2$ , и переходе ее в состояние свободного движения система вибростенда изменяет параметры своего движения, и средние величины отклонений при вынужденных колебаниях будут иметь большие значения, чем в режиме без соударений.

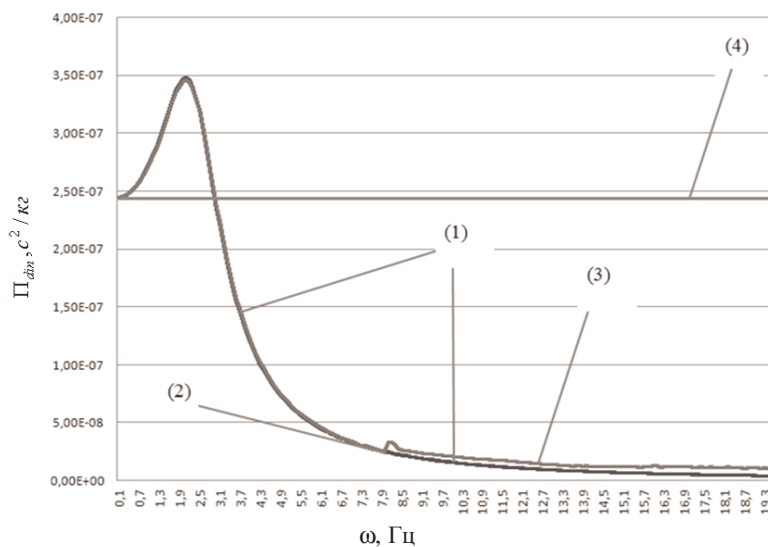


Рис. 14. Коэффициенты податливости системы: 1 – коэффициент податливости без учета неударяющих связей; 2 – критическая точка реализации режима отрыва; 3 – коэффициент податливости системы с учетом неударяющих связей



Особенность динамических взаимодействий рабочей сыпучей среды заключается в том, что структура вибрационного поля, формируемого технологической машиной, находится под действием нескольких факторов, связанных как с фазой отрыва от поверхности, так и вибрационных эффектов, проявляющихся в возникновении периодической последовательности импульсных возмущений. Поэтому разные фазы процессов вибрационных взаимодействий требуют использования соответствующих математических моделей. Большое значение при формировании общей картины имеют учет возникающих при соударении элементов слоя (шариков) между собой и форма траекторий движений при учете дополнительных внешних воздействий в фазе полета, накладываемых соседними элементами слоя.

**Математическое моделирование процессов взаимодействия рабочей среды с вибрирующей поверхностью.** В работах авторов [16 – 18] рассмотрены вопросы моделирования взаимодействий материальных точек (шариков) с вибрирующей поверхностью, закон движения которой задан гармонической функцией  $H(t) = A \sin(\omega t)$ . Выращения:

$$\varphi_0 = \arcsin\left(-\frac{g}{A\omega^2}\right), S_{\max} = \frac{g}{2\omega^2} + \frac{A^2\omega^2}{2g} \quad (4)$$

определяют фазу отрыва и максимальную высоту полета материальной точки при условии реализации условия отрыва:

$$\frac{g}{A\omega^2} < 1. \quad (5)$$

В предположении, что механическая система (рис. 7) рассматривается без учета неудерживающих связей,

амплитуда колебания твердого тела в установившемся режиме составляет величину:

$$A = \frac{m_0 r \omega^2}{\sqrt{(k - M_0 \omega^2)^2 + (b \omega^2)^2}}. \quad (6)$$

Длительность  $T$  полета материальной частицы может быть оценена интервалом  $T \in [T_1, T_2]$ , моменты времени определяются соотношениями:

$$T_1 = \frac{1}{\omega} \sqrt{\left(\frac{A\omega^2}{g}\right)^2 - 1} + \frac{A\omega}{g} - \frac{1}{\omega}, \quad (7)$$

$$T_2 = \frac{1}{\omega} \sqrt{\left(\frac{A\omega^2}{g}\right)^2 - 1} + \frac{A\omega}{g} + \frac{1}{\omega}.$$

Точность данной оценки времени полета существенно зависит от частоты и с ростом частоты может быть использована как асимптотическая оценка.

На рис. 15 представлено семейство траекторий, полученных в том случае, когда происходит одновременный отрыв точек, но в начальный момент эти точки находятся в разных фазах. В этом случае точки реализуют различные траектории. В основу исходных положений, определяющих условия формирования периодических взаимодействий, приняты представления об абсолютно неупругом (мягком) ударе, когда приобретаемая материальной точкой кинетическая энергия полностью переходит в локальную деформацию места соприкосновения с поверхностью.

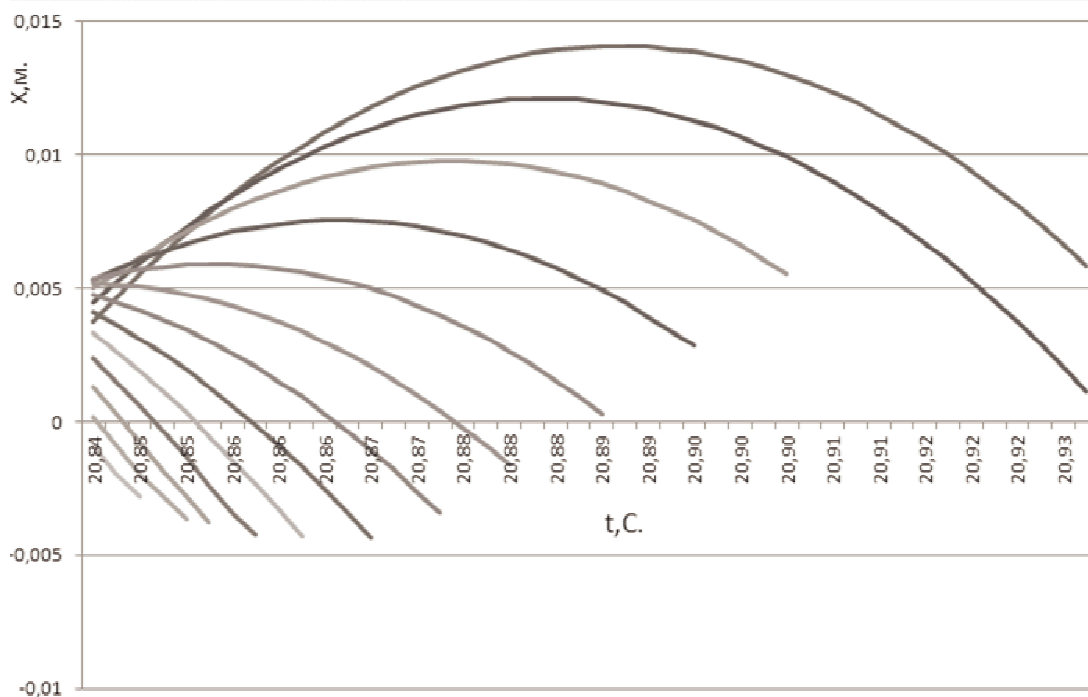


Рис. 15. Одновременный отрыв с разными фазами

При этом материальная частица в дальнейшем поверхностью не удерживается. Время соударения в процессе непрерывного подбрасывания при отсутствии пролеживания (режим подбрасывания в одно касание) предполагалось бесконечно малым. Безусловно, такие предположения можно рассматривать как первый этап построения математической модели непрерывных процессов подбрасывания и соударений, когда время контактирования и преобразования кинетической энергии стального шарика, в данном случае, будет конечным. В соответствии с оценками в технической теории удара такое время составляет величину, сопоставимую с периодом колебаний, связанных со скоростью распространения звука в металле.

По отношению к периоду колебания установившегося процесса 16.7 Гц время контактирования может составлять лишь небольшую долю периода колебания поверхности. Однако непопадание материальной точки (как некоторого аналога взаимодействия стального шарика с поверхностью детали) в фазу, обеспечивающую непрерывное подбрасывание в одно касание, приводит к нарушению процесса одновременного участия всех материальных частиц с одной траекторией. На рис. 16 показано семейство траекторий, формируемых при отклонении в фазах отрыва.

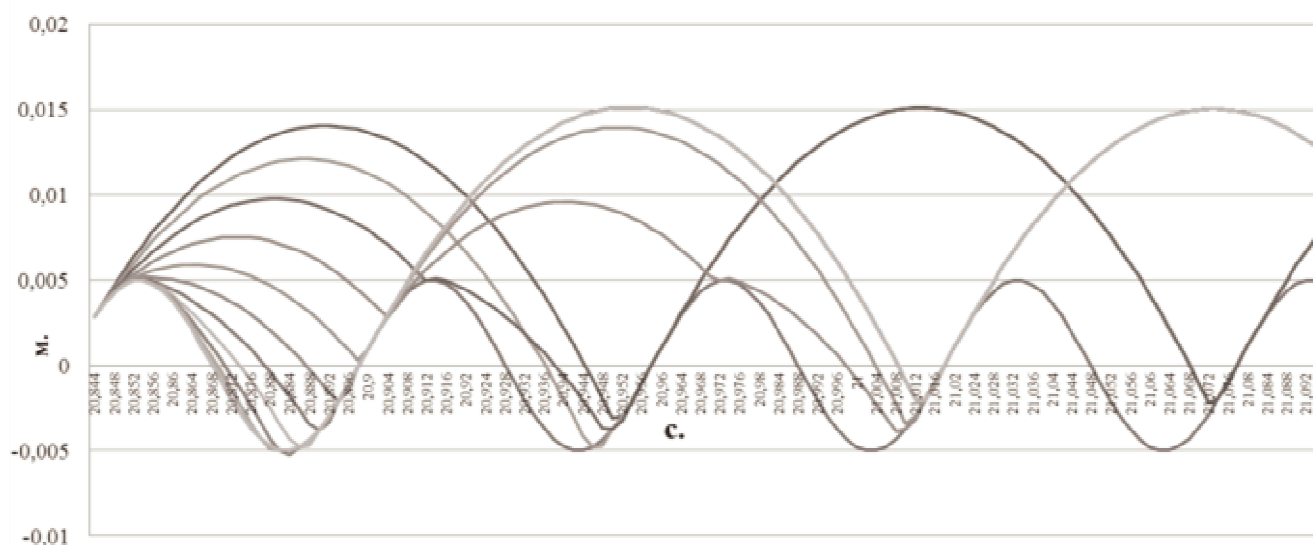


Рис. 16. Семейство траекторий с отрывом из различных фаз

Различия в траекториях подлета, вызванных разбросом начальных условий отрыва, формирует пучок траекторий движения, создавая условия для не одновременного взаимодействия материальных частиц, а в течение некоторых промежутков времени. Характеристики распределения ударов по периоду колебания на

основе численного эксперимента представлены на гистограмме (рис. 17), где  $i$ -ой точке оси абсцисс соответствует доля ударов, приходящихся на временной интервал  $[t_i, t_{i+1}]$ .

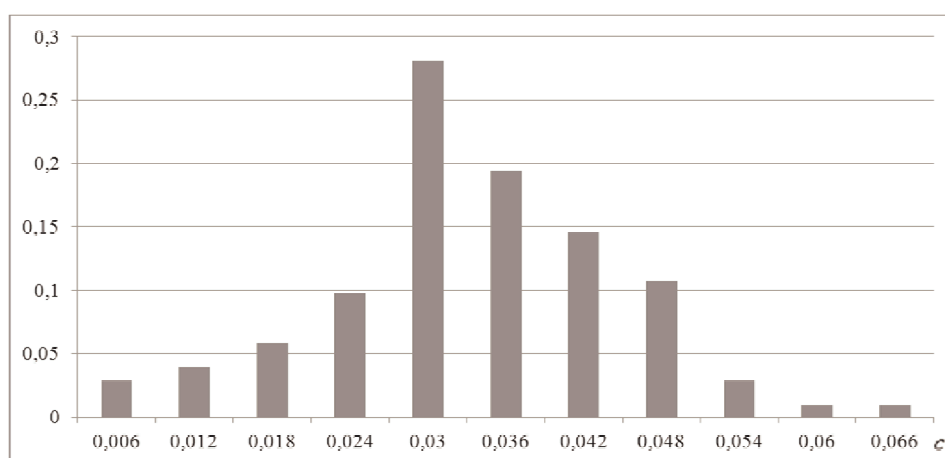


Рис. 17. Доля ударов, пришедшихся на интервал  $[t_i, t_{i+1}]$  периода колебания

Для пучка траекторий характерна асимметрия, что проявляется также в толщине пучка.

Возвращаясь к модели взаимодействия одной точки с поверхностью, примем во внимание также, что де-

формация по определенным причинам в контакте поверхности детали будет более значительной из-за того, что материал шарика обладает иными физико-механическими свойствами по сравнению с материалом обрабатываемой детали. Такой подход вполне обоснован, так как наклепу и пластическим деформациям подвергается именно поверхность детали.

На рис. 18 на основе прямого численного интегрирования построено семейство траекторий движения шарика, отрывающегося в фазе, рассчитанной по формуле:

$$\varphi_0 = \arcsin\left(\frac{g}{A\omega^2}\right) + \Delta\varphi, \quad (8)$$

$$A = \frac{m_0 r \omega^2}{\sqrt{(k - M_0 \omega^2)^2 + (b\omega^2)^2}}, \quad (9)$$

где  $\Delta\varphi$  – величина, характеризующая увеличение фазы отрыва, при условии, что выполнены условия отрыва;  $A$  – амплитуда колебания установившегося режима работы вибростола;  $M_0$  – масса вибростола;  $m_0$  – масса дебаланса.

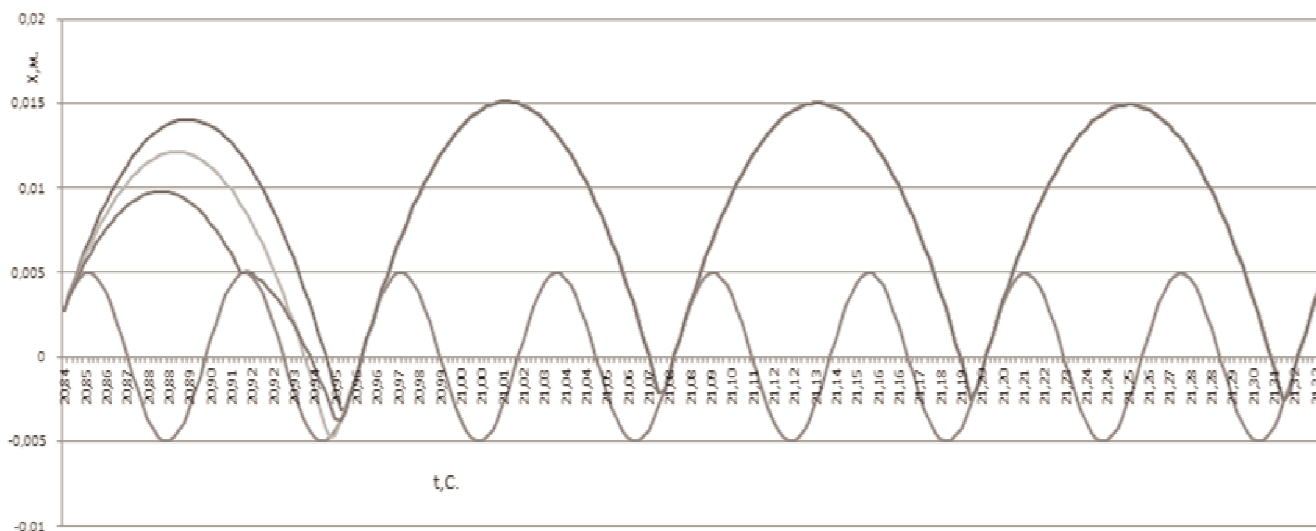


Рис. 18. Численное моделирование. Семейство траекторий

Падая после отрыва из упомянутой фазы движения полета (или подлета) в течение периода колебаний поверхности детали, шарик задерживается на время пластической деформации.

Обозначим это время как  $\Delta\tau_1$ . По предварительным подсчетам, это время составляет величину порядка 0,05-0,1 длительности периода колебаний поверхности. Начиная свое движение в следующем цикле, эта точка имеет начальные параметры траектории, при которых она не долетает до точки (или фазы отрыва), где формируется траектория движения с непрерывным подбрасыванием и подлетом в один период. В этом случае материальная частица некоторое время  $\Delta\tau_2$  будет пролеживать на поверхности, до тех пор, пока не произойдет отрыв в фазе непрерывного подбрасывания.

Если иметь в виду, что соударение создает импульс силы, формирующейся в соударении части, совершающей свободные движения, то такой импульс создает эффект дополнительного периодического воздействия. Такое импульсное воздействие, рассматриваемое на модели единичного взаимодействия, имеет две компоненты, периодичность реализации которых определяется частотой вибраций вала инерционного возбудителя, то есть определяется периодом колебания поверхности. Вторая компонента будет иметь периодичность, в которой период колебания, определяемый с учетом частичного пролеживания, будет меньше основного тона на величину  $\Delta T = \Delta\tau_1 + \Delta\tau_2$ . При этом

разница может достигать 5-25 % величины периода основного тона.

Наличие слоя шариков, как показывают эксперименты на специальной установке с использованием устройства регистрации подбрасывания среды оригинальной конструкции (рис. 19), создает эффекты большой хаотической подвижности шариков с последующей регуляризацией движений и проявлением свойств перемешивания «загустевшей жидкости». Виброударное взаимодействие характеризуется характерным шумом.

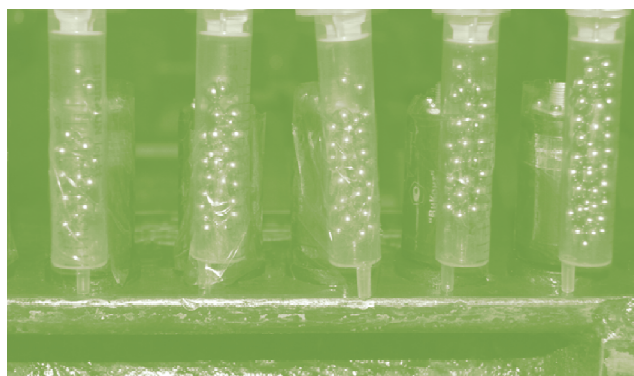
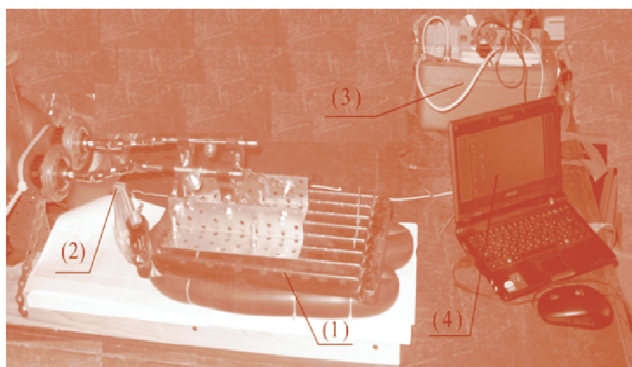


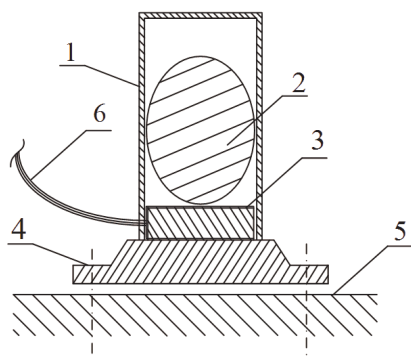
Рис. 19. Устройство регистрации подбрасывания оригинальной конструкции

Отдельные вопросы динамики взаимодействия рассматривались на экспериментальном стенде. Внешний вид стенда представлен на рис. 20.



**Рис. 20.** Контур генерации и вывода сигнала с опытного датчика на устройство вывода: 1 – опорная поверхность модельной вибрационной машины; 2 – опытный образец датчика; 3 – записывающее устройство; 4 – устройство вывода формы сигнала

Проведенные эксперименты показывают возможность возникновения форм самосинхронизации движения, в которых поведение сыпучей среды от жидкостно-подобного состояния трансформируется в сторону повышения «условной вязкости». Для регистрации различных состояний вибрационных взаимодействий разработан опытный датчик, принципиальная схема которого приведена на рис. 21.



**Рис. 21.** Принципиальная схема опытного датчика: 1 – цилиндрический корпус; 2 – инерционное тело; 3 – пьезочувствительный элемент; 4 – крепежный элемент; 5 – вибрирующее основание; 6 – токовыводы

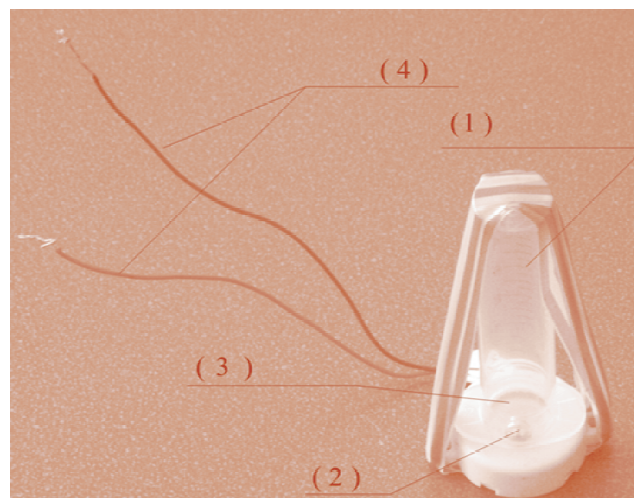
На рис. 22 представлен опытный образец датчика.

При выходе на установившийся режим работы сигнал датчика четко фиксирует выход на установившийся режим вибрационного упрочнения. Характерная осциллограмма датчика приведена на рис. 23.

Таким образом, сыпучая среда, находясь во взаимодействии с вибрирующей поверхностью, формирует силовое возмущение, в котором инерционное силовое возмущение вращения суммируется с силовым воздействием, создаваемым виброударным процессом с частотой следования ударов, совпадающей с частотой вращения вала.

Суммарное силовое возмущение на частоте вращения вала также будет находиться в динамическом взаимодействии с компонентой виброударного процесса,

имеющего периодичность более высокой частоты, близкой к частоте вращения инерционного возмущения.



**Рис. 22.** Опытный образец датчика: 1 – цилиндрический корпус; 2 – инерционное тело; 3 – пьезочувствительный элемент; 4 – токовыводы

Результирующим эффектом взаимодействия в такой ситуации является появление биений. Экспериментальные наблюдения также дают достаточно четкое подтверждение эффектов биения.

В развиваемой концепции динамических взаимодействий сыпучей среды с вибрирующей поверхностью проблемным вопросом является взаимодействие с колебательной системой с периодическими возмущениями, представляющими собой последовательность импульсов.

Поскольку исходной расчетной моделью является система с одной степенью свободы, то по отношению к такой системе ее реакция на последовательность импульсов может быть представлена как периодическое движение, не гармоническое, но достаточно близкое к нему. На рис. 24 показано семейство откликов, разложение которых в ряд Фурье определяет первую гармонику с частотой, соответствующую частоте следования импульсов.

На рис. 25 представлена характерная траектория колебаний, сформированная в процессе силового взаимодействия вибростол со слоем шариков массы  $m_2$ , по результатам численного эксперимента.

Спектры сигналов (рис. 25) имеют сложное представление, особенность которого определяется характером взаимодействия твердых тел с учетом неустойчивых связей.

На рис. 26 представлен характерный спектр сигнала (1, рис. 26) с учетом последовательности импульса в сравнении со спектром сигнала с учетом неустойчивых связей (2, рис. 26), построенного по результатам численного моделирования среды с многочисленными подбрасываниями.

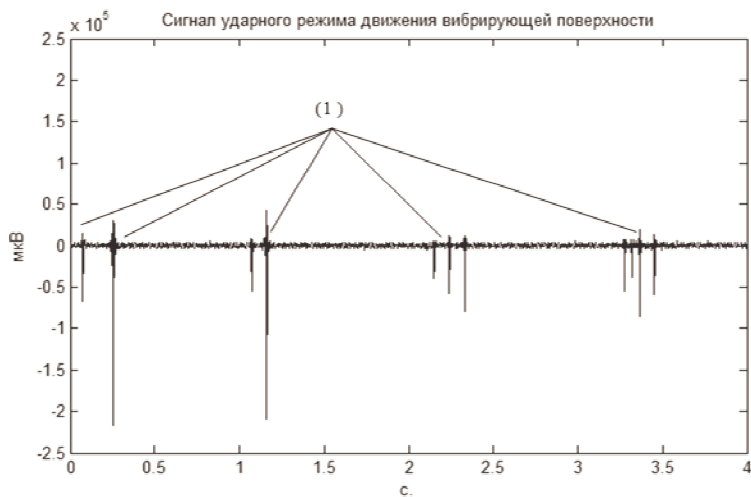


Рис. 23. Сигнал ударного режима: 1 – точки ударов

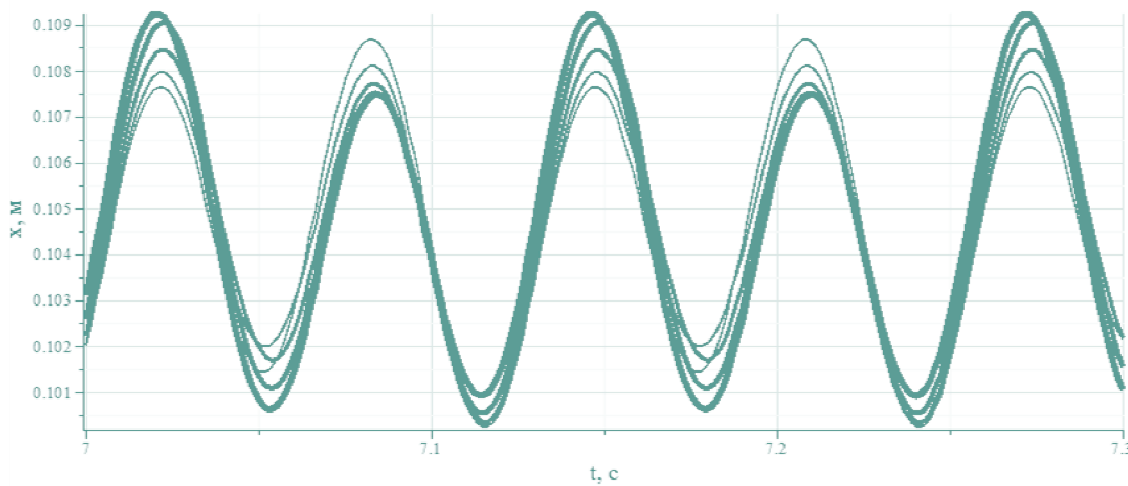


Рис. 24. Семейство откликов на последовательности импульсных воздействий

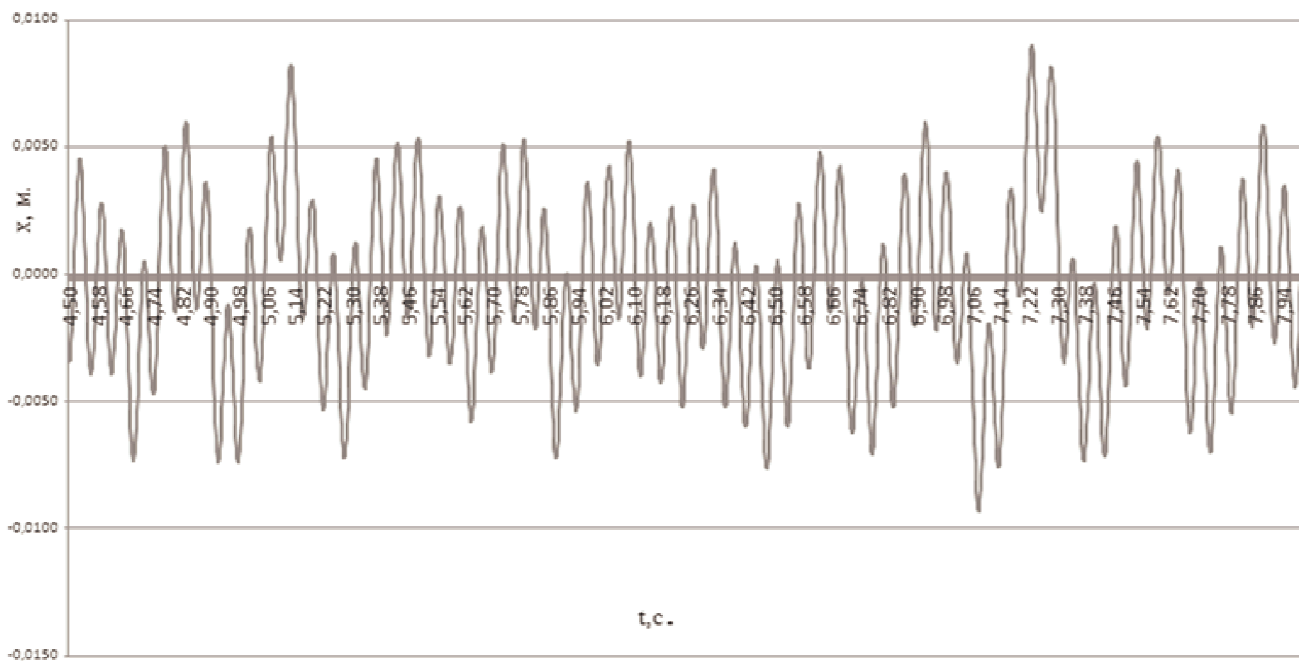
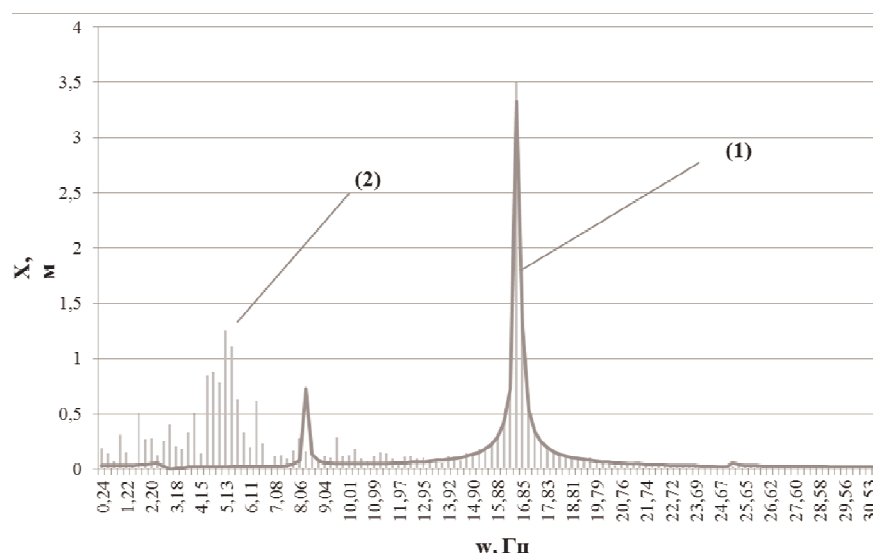


Рис. 25. Характерная форма колебаний вибростола



**Рис. 26.** Спектры сигналов: 1 – спектр сигнала системы с периодическим импульсным воздействием; 2 – спектр сигнала для системы с учетом реализации неударяющего характера связей на основе численного эксперимента с многочисленным подбрасыванием

### Заключение

Механизмы динамического взаимодействия, возникающие при появлении неударяющих связей, в случае возникновения из регуляризации могут стать основой разработки технологий повышения прочности поверхностного слоя деталей, подвергающихся интенсивным динамическим нагрузкам.

При всей изученности задач контактирования твердых тел малых размеров с вибрирующими поверхностями многие вопросы конкретной реализации технологии вибрационного упрочнения, дозированного перемещения, формирования определенных структур создают трудности в оценке возможности построения устойчивых процессов.

Предлагаемый метод построения системы математических моделей, позволяющий строить определенные фрагменты, объединенные в обобщенный подход, основан на последовательном развитии принципа формирования определенных видов движений, создающих необходимые структуру и параметры вибрационного поля:

1) показано, что вибрационные технологические машины, реализующие процессы непрерывных и устойчивых вибрационных взаимодействий с обрабатываемыми поверхностями деталей, должны создаваться с использованием и оценкой возможностей генерации доминирующих движений. На примере технологической машины для вибрационного упрочнения лопастей вертолетов рассмотрена система конкретных конструктивно-технических решений, обеспечивающих возможность поддержания однонаправленных доминирующих вертикальных колебаний;

2) предложена аналитическая модель процесса непрерывного подбрасывания типового элемента сыпучей среды, соударяющегося с обрабатываемой поверхностью. Показано, что условия непрерывного подбрасывания с фиксированной кратностью времени полета по отношению к периоду может стать основой для поиска устойчивого режима;

3) переход к математическим моделям, отражающим свойства сыпучей среды, рассматриваемой в виде слоя, масса которого составляет 15-20 % от массы вибростолла, требует учета двух основных факторов: влияния, возникающего при соударениях чередующихся импульсов, и рассеяния энергии при взаимных контактах взаимодействий шариков, образующих слой;

4) предложена схема объяснения возникновения периодических проявлений эффектов, имеющих форму биений на основе выделения источников возмущения, определяемых не только конструктивными причинами создания движущих сил, но и особенностями динамических взаимодействий вибрирующей поверхности деталей и рабочей сыпучей среды;

5) разработана методологическая основа оценки основных динамических свойств вибрационной технологической машины и особенностей динамических взаимодействий сыпучей среды с вибрирующей поверхностью.

### Литература

1. Блехман И.И. Вибрационная механика. М.: Наука, 1994. 400 с.
2. Асташев В.К. О новых направлениях с использованием явления резонанса в машинах // Вестн. науч.-техн. развития. 2011. № 8 (48). С. 10-15.
3. Вульфсон И.И. Динамика цикловых машин. СПб.: Политехника, 2013. 425 с.
4. Бохоева Л.А., Пнев А.Г., Дамдинов Т.А. Моделирование и технология изготовления лопасти вертолета из композиционных материалов // Системы. Методы. Технологии. 2011. № 10. С. 16-20.
5. Бабицкий В.И. Теория виброударных систем М.: Наука, 1972. 358 с.
6. Блехман И.И., Г.Ю. Джанелидзе Г.Ю. Вибрационное перемещение. М.: Наука, 1964. 410 с.
7. Быховский И.И. Основы теории вибрационной техники. М.: Машиностроение, 1968. 362 с.
8. Вибрации в технике: справочник. Т.4. Вибрационные процессы и машины / под ред. Э.Э. Лавендела. М.: Машиностроение, 1981. 509 с.

9. Брискин Е.С., Жога В.В., Чернышев В.В., Малолетов А.В. Динамика и управление движением шагающих машин с цикловыми двигателями: моногр. М.: Машиностроение, 2009. 191 с.

10. Вульфсон И.И. Колебания в машинах: СПб.: Изд-во СПбГУТД, 2008. 260 с.

11. Елисеев С.В., Резник Ю.Н., Хоменко А.П. Мехатронные подходы в динамике механических систем. Новосибирск: Наука, 2011. 394 с.

12. Лурье А.И. Аналитическая механика. М.: Наука, 1968. 720 с.

13. Ситов И.С. Елисеев А.В. Теоретические основы процессов взаимодействия материальной частицы с вибрирующей поверхностью с неудерживающими связями // Системы. Методы. Технологии. 2012. № 4. С. 19-29.

14. Елисеев С.В., Елисеев А.В. Определение коэффициента вязкого трения для режима кратного подбрасывания материальной частицы в модельной задаче с неудерживающей связью // Там же. 2013. № 1 (17). С. 22-27.

15. Елисеев С.В., Елисеев А.В. Режимы подбрасывания материальной частицы на вибрирующей поверхности в модельной задаче с неудерживающими связями // Современные технологии. Системный анализ. Моделирование. 2012. № 3 (35). С. 86-96.

16. Елисеев С.В., Елисеев А.В. Исследование взаимодействия материальной частицы с вибрирующей поверхностью при наличии силы вязкого трения в модельной задаче с неудерживающими связями // Там же. 2013. № 1. С. 69-77.

17. Елисеев С.В., Елисеев А.В. Обобщенные подходы в задачах определения контактных реакций в твердых телах при статических нагрузках с учетом неудерживающих связей // Там же. № 4. С.51-60.

18. Елисеев С.В., Елисеев А.В. Особенности возникновения зазора в механической системе с неудерживающей связью при импульсном воздействии // Там же. № 2. С. 36-46.

19. Белокобыльский С.В., Мамаев Л.А., Кашуба В.Б., Ситов И.С. Вибрационная технологическая машина с управляемым динамическим состоянием для поверхностной обработки упруговязкопластичных сред // Там же. 2009. № 1. С. 5.

20. Белокобыльский С.В., Огар П.М., Тарасов В.А. Особенности контакта конусных затворов с начальным касанием вдоль полосы // Труды Братского государственного университета. Сер. Естественные и инженерные науки. 2007. № 2. С. 121-125.

4. Bokhoeva L.A., Pnev A.G. Damdinov T.A. Modeling and fabrication helicopter blades made of composite materials // Sistemy. Metody. Tekhnologii. 2011. № 10. P. 16-20.

5. Babitskii V.I. Theory of vibro-impact systems. M.: Nauka, 1972. 358 p.

6. Blekhman I.I. G.Yu. Dzhanelidze G.Yu. Vibrational displacement. M.: Nauka, 1964. 410 p.

7. Bykhovskii I.I. Fundamentals of the theory of vibration technology. M.: Mashinostroenie, 1968. 362 p.

8. Vibration Engineering. Handbook. V. 4. Vibratory processes and machines / pod red. E.E. Lavendela. M.: Mashinostroenie, 1981. 509 p.

9. Briskin E.S., Zhoga V.V., Chernyshev V.V., Maloletov A.V. Dynamics and motion control of walking machines to the cycle propulsion: monograph. M.: Mashinostroenie, 2009. 191 p.

10. Vul'fson I.I. Fluctuations in machines. SPb. Izd-vo SPbGUTD, 2008. 260 p.

11. Eliseev S.V., Reznik Yu.N., Khomenko A.P. Mechatronic approaches in the dynamics of mechanical systems. Novosibirsk: Nauka, 2011. 394 p.

12. Lur'e A.I. Analytical Mechanics. M.: Nauka, 1968. 720 p.

13. Sitov I.S. Eliseev A.V. Theoretical bases of the processes of interaction of a particle with a vibrating surface with unilateral constraints // Sistemy. Metody. Tekhnologii. 2012. № 4. P. 19-29.

14. Eliseev S.V., Eliseev A.V. Determination of the coefficient of viscous friction for the mode of multiple flip of a particle in the model problem with unilateral constraints // Sistemy. Metody. Tekhnologii. 2013. № 1 (17). P. 22-27.

15. Eliseev S.V., Eliseev A.V. Modes flip of a particle on a vibrating surface in the model problem with unilateral constraints // Sovremennye tekhnologii. Sistemnyi analiz. Modelirovanie. 2012. № 3 (35). P. 86-96.

16. Eliseev S.V., Eliseev A.V. Investigation of the interaction of a particle with a vibrating surface in the presence of viscous forces in the model problem with unilateral constraints // Sovremennye tekhnologii. Sistemnyi analiz. Modelirovanie. 2013. № 1. P. 69-77.

17. Eliseev S.V., Eliseev A.V. Generalized Approach for determination of contact reactions in solids under static load taking into account the unilateral constraints // Sovremennye tekhnologii. Sistemnyi analiz. Modelirovanie. 2013. № 4. P. 51-60.

18. Eliseev S.V., Eliseev A.V. Features of the gap in mechanical systems with "not holding" ties under instantaneous pulse // Sovremennye tekhnologii. Sistemnyi analiz. Modelirovanie. 2013. № 2. P. 36-46.

19. Belokobyl'skii S.V., Mamaev L.A., Kashuba V.B., Sitov I.S. Vibration technology machine with controllable dynamic state for the surface treatment upregulating media // Sovremennye tekhnologii. Sistemnyi analiz. Modelirovanie. 2009. № 1. P. 5.

20. Belokobyl'skii S.V., Ogar P.M., Tarasov V.A. Features of the contact cone valves with initial touch along the strip // Trudy Bratskogo gosudarstvennogo universiteta. Ser. Estestvennye i inzhenernye nauki. 2007. № 2. P. 121-125.

### References

1. Blekhman I.I. Vibrational mechanics. M.: Nauka, 1994. 400 p.

2. Astashev V.K. Vibrational mechanics // Vestn. nauch.-tekhn. razvitiya. 2011. № 8 (48). P. 10-15.

3. Vul'fson I.I. Dynamics of cyclic machines. SPb.: Politekhnik, 2013. 425 p.