

СПОСОБ И РЕЗЦОВАЯ ГОЛОВКА ДЛЯ ВЫСОКОПРОИЗВОДИТЕЛЬНОГО ТОРЦОВОГО ТОЧЕНИЯ ОТВЕРСТИЙ

Предложены способ и конструкция резцовой головки, оснащенной асимметрично расположенными резцами. Резцовая головка имеет повышенную стойкость, обеспечивает возможность обработки неглубоких отверстий с плоским дном, повышаются производительность и качество обрабатываемой поверхности. Исполнение с калибрующе-выглаживающими направляющими обеспечивает повышение точности размера, формы и снижение шероховатости обрабатываемой поверхности. Разработана методика разгрузки режущей части от изгибающих моментов на асимметричных резцах.

Ключевые слова: производительность, обработка отверстий, повышение качества, резцовая головка, стойкость, геометрия, разгрузка резцов, изгибающие моменты.

Разработан новый высокопроизводительный способ торцового точения неглубоких отверстий в деталях типа корпусов, фланцев, крышек и т. п. с помощью резцовой головки, оснащенной асимметрично расположенными резцами, позволяющими получать любую форму дна глухого отверстия или обрабатывать сквозные отверстия.

Сверление отверстий характеризуется невысокими скоростями резания и малым периодом стойкости в силу конструктивных недостатков сверл (наличия сердцевины и возникновения поперечной кромки при заточке) [1].

Спиральные сверла имеют поперечную режущую кромку, которая обеспечивает неблагоприятные условия резания: в зоне поперечной кромки вместо резания происходят смятие, выдавливание и скобление, что сопровождается более высокой температурой и механическим напряжением на режущей части в зоне резания, повышенным износом, снижающими стойкость и точность обработки [2,3].

Новый инструмент – резцовая головка для высокопроизводительного торцового точения отверстий с плоским или иной формы дном – обеспечивает более высокую производительность, стойкость и качество обрабатываемой поверхности. Режущая часть резцовой головки выполне-

на в виде резцов, расположение и конструкция которых позволяют заменить сверление торцовым точением с использованием всех преимуществ точения перед сверлением. Новый инструмент имеет повышенную жесткость, не имеет поперечной кромки, работа резания распределена равномерно по длине лезвий, уменьшаются удельное давление и температура в зоне резания, что способствует повышению стойкости и улучшению качества обработки за счет выполнения на корпусе выглаживающих элементов, позволяющих уменьшить отклонения от круглости отверстия и шероховатость.

На рис. 1 показан способ точения отверстия резцовой головкой с режущими кромками, перпендикулярными оси головки: 1 – резцовая головка, 2 – заготовка; 3 – резец, расположенный у периферии резцовой головки (внешний резец); 4 – резец, расположенный у оси резцовой головки (внутренний резец); 5 – срезаемая внешним резцом стружка (а – толщина среза); 6 – срезаемая внутренним резцом стружка; 7 – грязевая канавка (условно показана в осевой плоскости, перпендикулярной к режущим кромкам резцов); 8 – стружечная канавка у внешнего резца; 9 – стружечная канавка у внутреннего резца; 10 – вращательное движение резцовой головки при точении отверстия;

* - автор, с которым следует вести переписку.

S_0 – осевая подача на один оборот резцовой головки при точении отверстия; D – диаметр отверстия; d – диаметр стержня, остающийся вдоль оси заготовки, периодически обламывающегося и уносящегося стружкой; наличие на внутреннем резце уступа со стороны оси (размером $d/2$) позволяет исключить нулевую и близкую к нулю скорость резания при точении отверстия и повысить стойкость резцовой головки; 11 – плоское дно обработанного отверстия (иное при ином расположении режущих кромок); 12 – проекционный угол наклона стружечной канавки у внутреннего резца относительно оси резцовой головки; 13 – проекционный угол наклона стружечной канавки у внешнего резца относительно оси резцовой головки; 14 – фаска на корпусе резцовой головки; 15 – фаски для притупления заострения по краям режущих кромок резцов; 16 – угол скоса на приосевой стороне внутреннего резца; 17 – длина подточки на приосевой стороне внутреннего резца для образования постоянно обламывающегося стержня диаметром $0,5...1$ мм вдоль оси заготовки в зоне резания с целью исключения зоны с нулевой скоростью резания; 18 – длина корпуса резцовой головки; 19 – вылет (высота) резца; 20 – радиус закругления; l_x – длина хвостовика; А-А – сечение для идентификации геометрии резца в плоскости, касательной к траектории выбранной точки режущей кромки резца; Б-Б – сечение резцов для идентификации их геометрии в плоскости, перпендикулярной оси резцовой головки; D_2 – диаметр резцовой головки, измеренной по корпусу (для выглаживания обработанного отверстия), образованный траекторией внешнего резца; большая жесткость инструмента и выглаживание повышают точность и качество поверхности отверстия.

На рис. 2 – 11 представлены конструктивные исполнения и элементы резцовой головки. На рис. 2 конструкция резцовой головки имеет режущие кромки, перпендикулярные оси головки (общий вид); 1 – резцовая головка; 3 – внешний резец рез-

цовой головки; 4 – внутренний резец резцовой головки; 7 – грязевая канавка (условно совмещена на чертеже с осью резцовой головки); 8 – стружечная канавка у внешнего резца; 9 – стружечная канавка у внутреннего резца; 10 – вращательное движение резцовой головки.

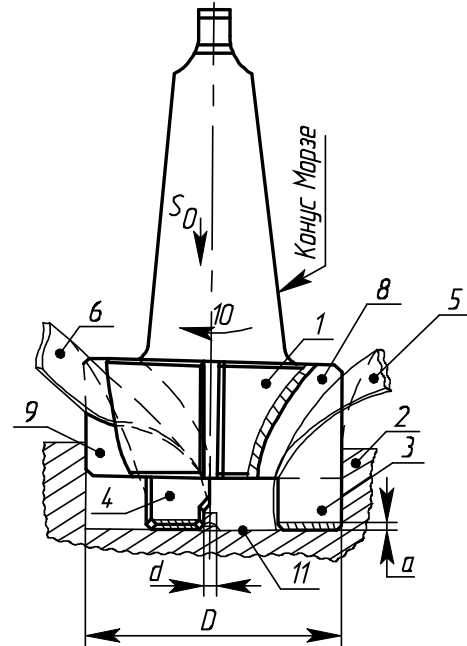


Рис. 1. Способ точения отверстия резцовой головкой.

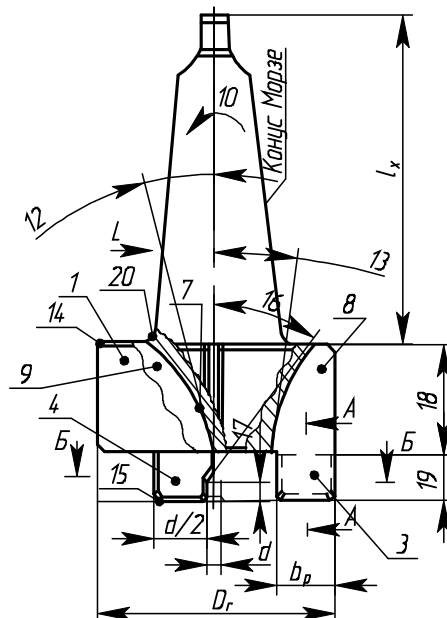


Рис. 2. Конструкция резцовой головки.

На рис. 3 показан вид на резцовую головку по стрелке К с исполнением 1 корпуса – с грязевыми канавками на цилинд-

рической направляющей части и снимаемой стружкой: 1 – резцовая головка; 3 – внешний резец резцовой головки; 4 – внутренний резец резцовой головки; 5 – стружка, снимаемая внешним резцом; 6 – стружка, снимаемая внутренним резцом; 7 – грязевая канавка на корпусе резцовой головки; 8 – стружечная канавка у внешнего резца; 9 – стружечная канавка у внутреннего резца резцовой головки; 10 – вращательное движение при работе резцовой головки; 21 – выглаживающая поверхность корпуса резцовой головки диаметром D_r ; 22, 23 – радиусы стружечной канавки у внутреннего резца резцовой головки в поперечном сечении; 24, 25 – радиусы стружечной канавки у внешнего резца резцовой головки в поперечном сечении; $d/2$ – размер подточки внутреннего резца; b – ширина грязевой канавки; f – фаска на грязевой канавке; ξ – угол смещения грязевой канавки относительно вертикальной плоскости симметрии на чертеже; f – притупление края канавки на корпусе (может также применяться исполнение 2 – условно не показано – без грязевых канавок на корпусе и без направления корпуса головки в отверстии).

На рис. 4 показан вид на резцовую головку по стрелке K с исполнением 3 корпуса – с твердосплавными выглаживающими направляющими и срезаемой стружкой: 1 – резцовая головка; 3 – внешний резец резцовой головки; 4 – внутренний резец резцовой головки; 5 – стружка, снимаемая внешним резцом; 6 – стружка, снимаемая внутренним резцом; 8 – стружечная канавка у внешнего резца; 9 – стружечная канавка у внутреннего резца резцовой головки; 10 – вращательное движение при работе резцовой головки; 22, 23 – радиусы стружечной канавки у внутреннего резца резцовой головки в поперечном сечении; 24, 25 – радиусы стружечной канавки у внешнего резца резцовой головки в поперечном сечении; 26 – выглаживающие твердосплавные направляющие; $d/2$ – размер подточки внутреннего резца; ξ – угол смещения грязевой канавки относительно вертикаль-

ной плоскости симметрии на чертеже; b_H – ширина направляющей.

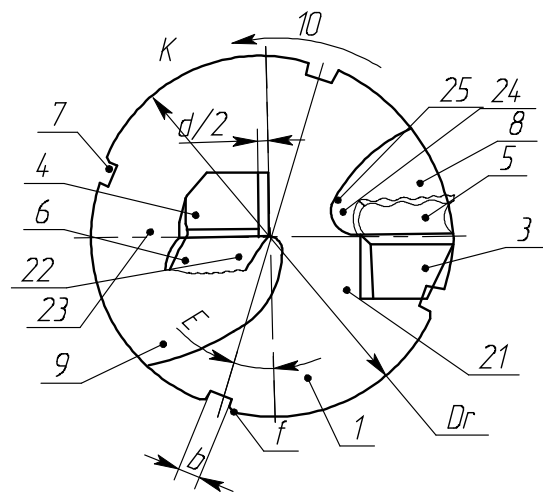


Рис. 3. Вид на резцовую головку по стрелке K с исполнением 1 корпуса.

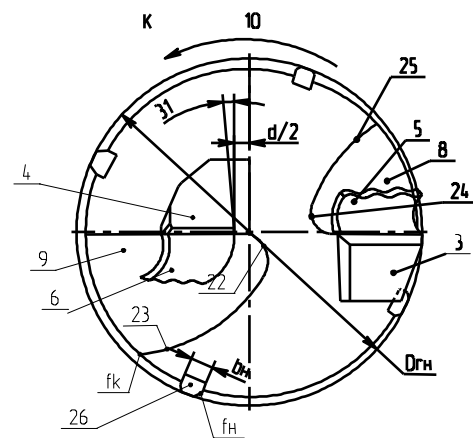


Рис. 4. Вид на резцовую головку по стрелке K с исполнением 3 корпуса.

На рис. 5 а) показано продольное сечение А-А резцовой головки плоскостью, нормальной к главной режущей кромке резца и срезаемая стружка; сечение Б-Б для идентификации геометрии резцов в плоскости, перпендикулярной оси резцовой головки; показана конструкция и геометрия внешнего резца (сечение А-А): 1 – корпус резцовой головки; 3 – внешний резец; 5 – стружка у внешнего резца; 19 – вылет резца; 27 – ширина задней поверхности; 28 – задний угол; 29 – угол на корпусе резца, 30 – передний угол резца.

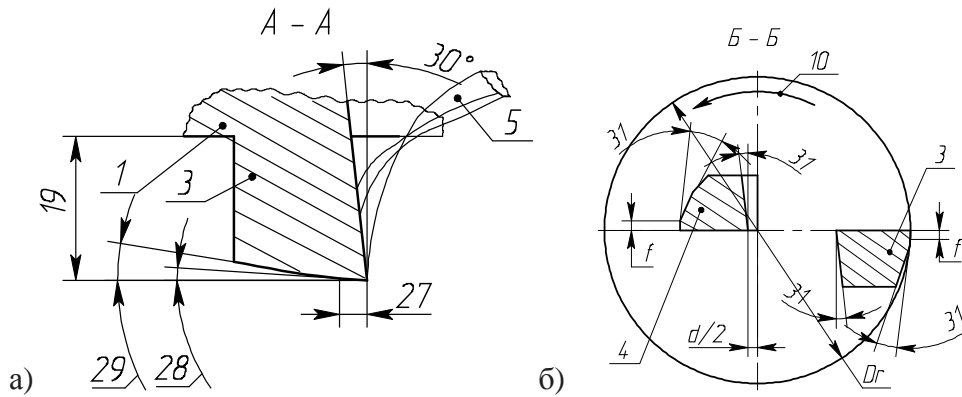


Рис. 5. Идентификация геометрии резцов в плоскости, перпендикулярной оси резцовой головки: а – продольное сечение А-А плоскостью, нормальной к главной режущей кромке резца; б – сечение Б-Б по резцам резцовой головки.

На рис. 5 б) показано сечение Б-Б по резцам резцовой головки: 3 – внешний резец резцовой головки; 4 – внутренний резец резцовой головки; 10 – вращение резцовой головки; 31 – задние боковые углы па резцах; D_r – диаметр резцовой головки.

На рис. 6 показан вид на резцовую головку по стрелке К исполнения 4 с положительным углом наклона главных режущих кромок (увеличивающим плавность работы) резцов, вызывающим отклонение направления движения снимаемой стружки к периферии головки: 1 – корпус резцовой головки; 3 – внешний резец; 4 – внутренний резец; 8 – стружечная канавка внешнего резца; 9 – стружечная канавка внутреннего резца; 10 – вращение головки; 22 и 23 – радиусы закругления стружечной канавки внутреннего резца; 24 и 25 – радиусы закругления стружечной канавки внешнего резца; 27 – ширина задней поверхности резца; 28 – задний угол резца; 29 – угол, смежный с задним углом; 30 – передний угол; 31 – боковые задние углы; 33 – расстояние от главной режущей кромки внешнего резца до оси головки; 34 – расстояние от оси головки до главной режущей кромки внутреннего резца; d – диаметр несрезаемого стержня материала заготовки, обламываемого уступом резца; λ – угол наклона главной режущей кромки; D_r – диаметр резцовой головки.

На рис. 7 показан вид на резцовую головку по стрелке К исполнения 5 с отрицательным углом наклона главных режущих кромок резцов, вызывающим отклонение направления движения снимаемой стружки к центру головки; 1 – корпус резцовой головки; 3 – внешний резец; 4 – внутренний резец; 8 – стружечная канавка внешнего резца; 9 – стружечная канавка внутреннего резца; 10 – вращение головки; 22 и 23 – радиусы закругления стружечной канавки внутреннего резца; 24 и 25 – радиусы закругления стружечной канавки внешнего резца; 27 – ширина задней поверхности резца; 28 – задний угол резца; 29 – угол, смежный с задним углом; 30 – передний угол; 31 – боковые задние углы; 32 – задний боковой угол на приосевой кромке внутреннего резца; 33 – расстояние от главной режущей кромки внешнего резца до оси головки; 34 – расстояние от оси головки до главной режущей кромки внутреннего резца; d – диаметр несрезаемого стержня материала заготовки, обламываемого уступом резца длиной 17 и с углом 16; λ – угол наклона главной режущей кромки; D_r – диаметр резцовой головки.

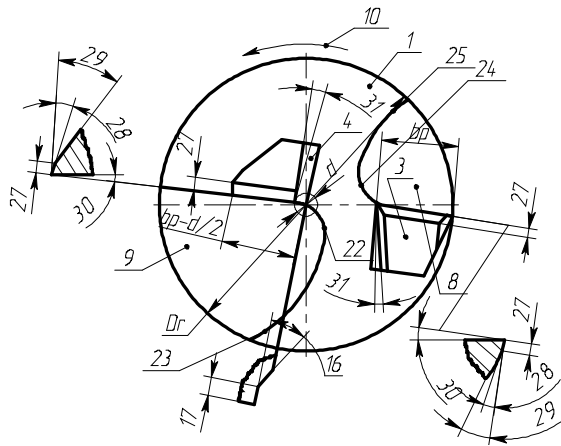


Рис. 6. Вид на резцовую головку по стрелке К с исполнением 4 корпуса.

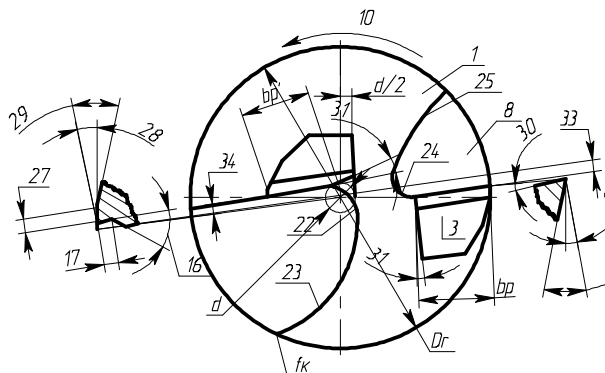


Рис. 7. Вид на резцовую головку по стрелке К с исполнением 5 корпуса.

На рис. 8 показан вид на резцовую головку (с режущими кромками, перпендикулярными оси головки) сбоку по стрелке L: 1 – корпус резцово-вой головки; 3 – внешний резец резцово-вой головки; 4 – внутренний резец резцово-вой головки; 8 – стружечная канавка у внешнего резца резцово-вой головки; 14 – фаска на корпусе резцово-вой головки; 19 – высота (вылет) резца; 27 – ширина задней поверхности; 28 – задние углы резцов; 29 – дополнительные углы заточки резцов у задней поверхности; 30 – передние углы резцов; 36, 37 – кромки стружечной канавки у внутреннего резца; 38, 39 – кромки стружечной канавки у внешнего резца (на противоположной стороне); D_r – диаметр резцово-вой головки.

На рис. 9 показано исполнение 6 резцово-вой головки с наклоном главных режущих кромок относительно оси резцо-

вой головки; 1 – корпус резцово-вой головки; 3 – внешний резец резцово-вой головки; 4 – внутренний резец резцово-вой головки; 16 – угол ломающего скоса; 17 – длина подточки внутреннего резца для исключения участка с нулевой скоростью резания; 19 – вылет (высота) резца; 27 – длина задней поверхности; 28 – задний угол; 36, 37 – кромки стружечной канавки у внутреннего резца; 38, 39 – кромки стружечной канавки у внешнего резца; 40, 41 – углы наклона главных режущих кромок внешнего и внутреннего резцов (по величине до 60°); D_r – диаметр резцово-вой головки.

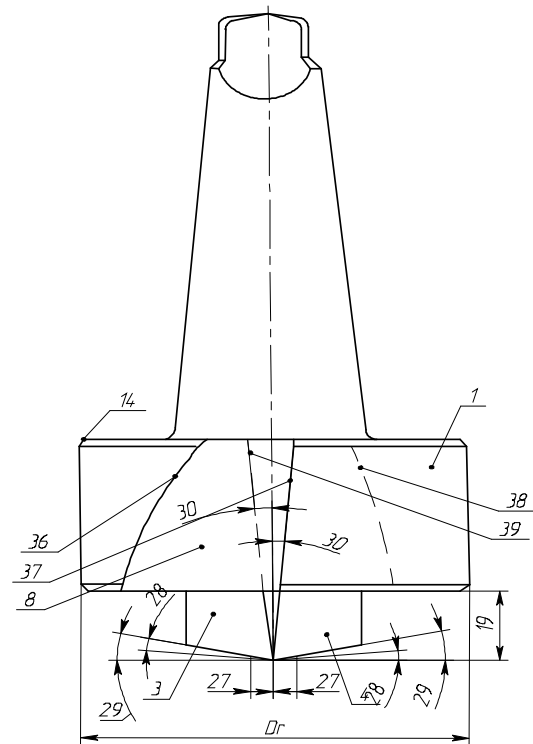


Рис. 8. Вид на резцовую головку по стрелке L сбоку.

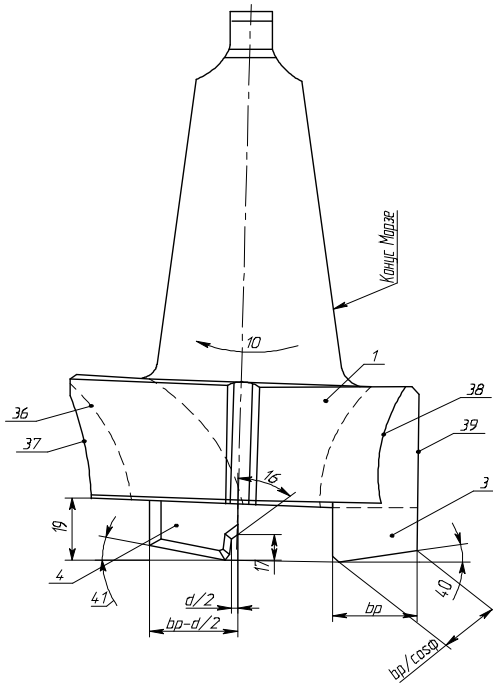


Рис. 9. Исполнение 6 резцовой головки с наклоном главных режущих кромок.

На рис. 10 показано исполнение 7 резцовой головки с наклоном главных режущих кромок внутрь (с поднутрением); 1 – корпус резцовой головки; 3 – внешний резец резцовой головки; 4 – внутренний резец резцовой головки; 16 – угол ломающего скоса; 17 – длина подточки внутреннего резца для исключения участка с нулевой скоростью резания; 19 – вылет (высота) резца; 27 – длина задней поверхности; 28 – задний угол; 36, 37 – кромки стружечной канавки у внутреннего резца; 38, 39 – кромки стружечной канавки у внешнего резца; углы наклона главных режущих кромок внешнего и внутреннего резцов $1...3^\circ$ – поднутрение; D_r – диаметр резцовой головки. На рис. 11 показаны типы хвостовиков, применяемых для крепления резцовых головок на станке.

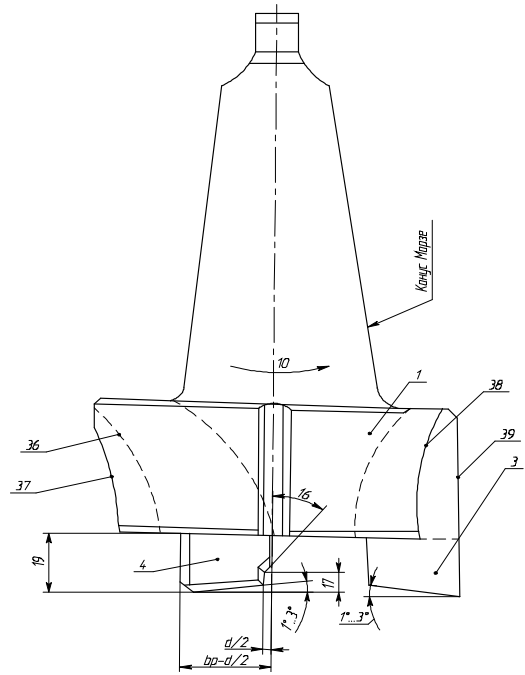


Рис. 10. Исполнение 7 резцовой головки с наклоном главных режущих кромок внутрь.

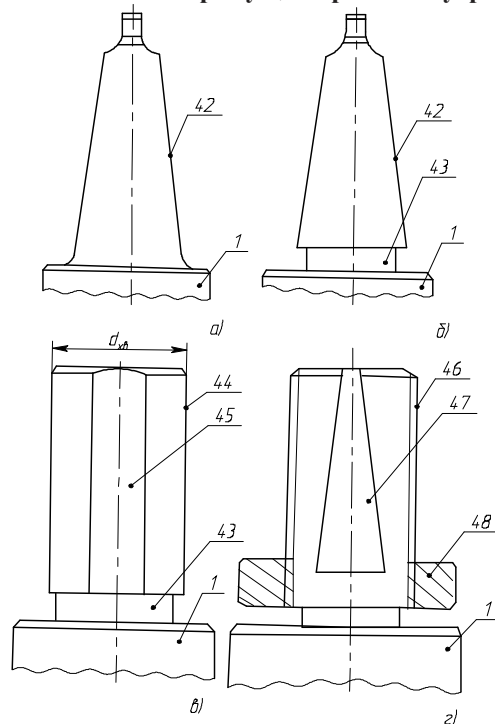


Рис. 11. Типы хвостовиков.

Предлагаемый новый инструмент – резцовая головка позволяет повысить эффективность и качество обработки отверстий по сравнению с традиционным сверлением спиральным сверлом за счет свободного торцового точения и условий резания, присущих точению, значительно более легких, чем при сверлении в усло-

виях неблагоприятной геометрии, смятия, скобления и выдавливания поперечной кромкой материала вместо резания, повышенных температур, сил резания и повышенного износа инструмента. Резцовая головка имеет повышенную стойкость, обеспечивает возможность обработки отверстий с плоским дном, повышает производительность и качество обрабатываемой поверхности. Исполнение с калибрующе-выглаживающими направляющими обеспечивает повышение точности размера, формы и снижение шероховатости обрабатываемой поверхности [5].

Основные особенности способа точения отверстий и резцовой головки: для получения отверстий в сплошном материале вместо сверления используется точение; для получения отверстий в сплошном материале вместо сверла используется резцовая головка; режущая часть рез-

цовой головки образована резцами; наименьшее количество резцов равно двум; резцы расположены ассиметрично относительно оси резцовой головки; переднее внутреннее ребро внутреннего резца совпадает с осью резцовой головки; переднее наружное ребро наружного резца совпадает с образующей рабочего цилиндра резцовой головки, лежащей в осевой плоскости, включающей верхние плоскости внешнего и внутреннего резцов резцовой головки; на внутреннем резце на приосевой части выполнен уступ и ломающий уклон для несрезаемого стержня малого диаметра с целью исключения нулевой скорости резания на оси резцовой головки; в качестве выглаживающей части применяются наружная поверхность корпуса или специальные твердосплавные направляющие.

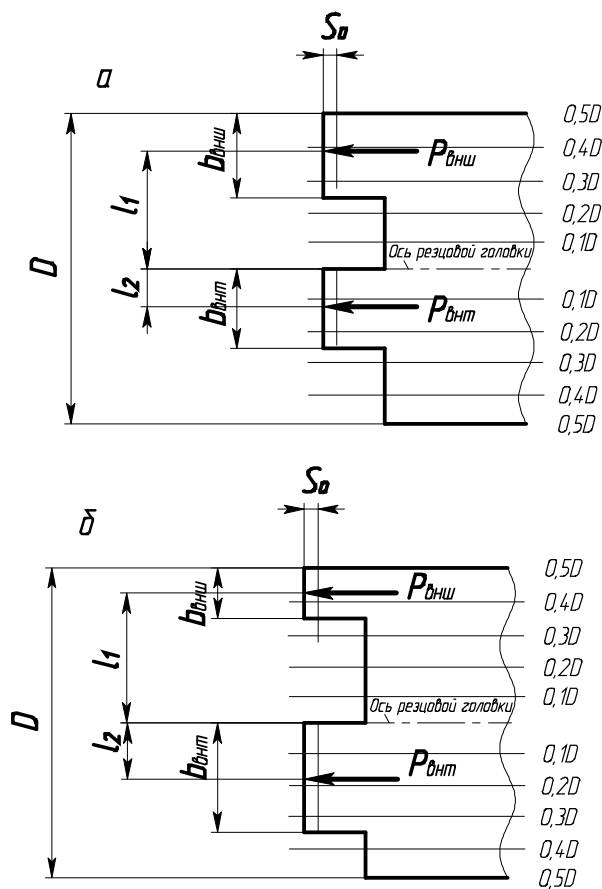


Рис. 12. Схема режущей части резцовой головки и действующих сил и моментов резцовой головки: а – с неуравновешенными силами при равенстве ширины ассимет-

ричных резцов; б – с уравновешенными силами при разной ширине асимметричных резцов.

В качестве недостатка асимметричного расположения резцов надо отметить возникновение изгибающего момента, действующего на асимметричные резцы равными силами, прилагаемыми к серединам режущих лезвий, расположенных на разных расстояниях от оси резцовой головки, и снижающего точность обработки [4]. Ниже приведена методика уравнивания изгибающих моментов, создаваемых осевыми силами, с которыми резцы резцовой головки взаимодействуют с обрабатываемым материалом заготовки.

На рис. 12 а) приведена схема режущей части резцовой головки и действующих сил и моментов резцовой головки с неуравновешенными силами при равенстве ширины асимметричных резцов $b_{\text{внш}} = b_{\text{внт}} = 0,25D$; на рис. 12 б) приведена схема режущей части резцовой головки и действующих сил и моментов резцовой головки с уравновешенными силами при разной ширине асимметричных резцов и измененных расстояниях от асимметричных резцов до оси резцовой головки.

Идея уравнивания осевых сил, создаваемых резцовой головкой, состоит в следующем: на каждом резце шириной $0,25D$ (D – диаметр резцовой головки) рассчитывается условная сила резания в условных величинах произведения длины режущей кромки на условную величину удельного давления материала на резец (или наоборот). При действии реальной силы резания будут сохранены все пропорции, соответствующие условным силам и моментам, соотношения между которыми будут зависеть только от ширины режущих лезвий (режущих кромок лезвий) и расстояний от точек приложения действующих сил до оси резцовой головки.

1. При указанных размерах ширины резцов и расстояниях от оси резцовой головки (схема на рис. 12 а)) осевые силы на резцах не уравновешены, что видно из следующего расчета: ширина внешнего

резца $b_{\text{внш}} = 0,25D$; сила, действующая на внешний резец, $P_{\text{внш}} = 0,25Dp_{\text{уд}}$; при единичной удельной силе $p_{\text{уд}}$ давления на единицу длины режущей кромки $P_{\text{внш}} = 0,25D$; расстояние от середины режущей кромки (точки приложения суммарной силы) до оси $l_1 = (0,5D - b_{\text{внш}} / 2) = (0,5D - 0,125D) = 0,375D$; изгибающий момент от действия силы на внешний резец равен $M_{\text{ивнш}} = P_{\text{внш}} \times l_1 = 0,25D \times 0,375D = 0,09375D^2$.

Определим аналогично изгибающий момент от действия силы на внутреннем резце: ширина внутреннего резца (на резце могут быть выполнены или отсутствовать подточка и ломающий уступ) $b_{\text{внт}} = 0,25D$; сила, действующая на внутренний резец, $P_{\text{внт}} = 0,25Dp_{\text{уд}}$; при единичной удельной силе $p_{\text{уд}}$ давления на единицу длины режущей кромки $P_{\text{внт}} = 0,25D$; расстояние от середины режущей кромки (точки приложения суммарной силы) до оси $l_2 = b_{\text{внт}} / 2 = 0,25D / 2 = 0,125D$; изгибающий момент от действия силы на внутренний резец равен $M_{\text{ивнт}} = P_{\text{внт}} \times l_2 = 0,25D \times 0,125D = 0,0375D^2$.

Сравниваем моменты:

$$M_{\text{ивнш}} = 0,09375D^2 > M_{\text{ивнт}} = 0,0375D^2.$$

Разница получается весьма существенной: при подстановке в формулу числовых значений диаметров и удельной силы сопротивления резанию (то же самое, что и силы действия резцов на заготовку) для сил в сотни и тысячи ньютонов разница оказывается весьма существенной.

2. При измененных длинах режущих кромок резцов и расстояниях от точки приложения действующих сил (схема на рис. 12 б)) $b_{\text{внш}}' = 0,25D - x$ (длину режущей кромки внешнего резца нужно уменьшать, а внутреннего – соответ-

венно увеличивать); тогда $P_{\text{внш}} = (0,25D - x) \times p_{\text{уд}}$; при единичной удельной силе $P_{\text{внш}} = 0,25D - x$; x – величина уменьшения длины режущей кромки; расстояние от центра приложения силы до оси резцовой головки $l_1 = (0,25D + x + 0,25x) = (0,25D + 1,5x)$; величина момента от действия силы на внешнем резце

$$\begin{aligned} M_{\text{ивнш}} &= P_{\text{внш}} \times l_1 = \\ &= (0,25D - x)(0,25D + 1,5x) = \\ &= 0,0625D^2 + 0,35Dx - 1,5x^2. \end{aligned}$$

Определим аналогично изгибающий момент от действия силы на внутреннем резце: ширина внутреннего резца $b_{\text{внт}} = 0,25D + x$; сила, действующая на внутренний резец, $P_{\text{внт}} = (0,25D + x)p_{\text{уд}}$; при единичной удельной силе $p_{\text{уд}}$ давления на единицу длины режущей кромки $P_{\text{внт}} = 0,25D + x$; расстояние от середины режущей кромки (точки приложения суммарной силы) до оси $l_2 = b_{\text{внт}} / 2 + 0,5x = 0,25D / 2 + 0,5x$; изгибающий момент от действия силы на внутренний резец равен

$$\begin{aligned} M_{\text{ивнт}} &= P_{\text{внт}} \times l_2 = (0,25D + x)(0,25D / 2 + 0,5x) = \\ &= 0,0625D^2 / 2 + 0,25Dx + 0,5x^2. \end{aligned}$$

Определить величину изменения режущих кромок резцов (одинаковую по величине и разную по знаку) можно, исходя из условия равенства изгибающих

моментов на внешнем и внутреннем резцах:

$$\begin{aligned} P_{\text{внш}} \times l_1 &= P_{\text{внт}} \times l_2; \\ (0,0625D^2 + 0,35Dx - 1,5x^2) &= \\ &= (0,0625D^2 / 2 + 0,25Dx + 0,5x^2); \\ 0,1Dx - x^2 &= 0; \quad x = 0,1D. \end{aligned}$$

При уменьшении ширины внешнего резца на $0,1D$ при проверке получены цифровые результаты:

$$\begin{aligned} P_{\text{внш}} \times l_1 &= 0,06375D^2 \\ P_{\text{внт}} \times l_2 &= 0,06025D^2; \end{aligned}$$

получено совпадение до трех значащих цифр, т. е. можно считать, что задача создания равновесной и стабильной работы резцовой головки решена.

Литература

1. Грановский Г. И., Грановский В. Г. Резание металлов. М., 1990. 512 с.
2. Металлорежущие инструменты / Г. И. Сахаров [и др.]. М.: Машиностроение, 1989. 328 с.
3. Родин П. Р. Основы проектирования режущих инструментов. Киев, 1990. 424 с.
4. Семенченко И. И., Матюшин В. М., Сахаров Г. И. Проектирование металлорежущих инструментов. М.: Машиностроение, 1963. 952 с.
5. Янюшкин А.С., Якимов С.А., Лосев А.Б., Петров Н.П. Исследование поверхности безвольфрамового твердого сплава, шлифованного комбинированным методом. Системы. Методы. Технологии – 2009.-№ 2.-С. 69-76.