

«Плавник акулы» или «трапеция»: противоречие или адекватность

С.П. Рыков

Братский государственный университет, ул. Макаренко 40, Братск, Россия

rsp7-8-48@rambler.ru

<https://orcid.org/0000-0001-9986-1641>

Статья поступила 01.04.2019, принята 29.04.2019

В статье делается попытка преодолеть противоречие, связанное с двумя методами качественного представления и количественной оценки сноса нормальной реакции при взаимодействии пневматической шины с опорной поверхностью дороги, поскольку величина сноса реакции позволяет по известным соотношениям рассчитать силовую составляющую коэффициента сопротивления качению как измерителя основных потерь мощности, происходящих при качении колеса с пневматической шиной. Противоречие возникло после ряда публикаций автора статьи, в которых обоснован новый метод представления и оценки сноса нормальной реакции в зоне контакта и, следовательно, расчета коэффициента сопротивления качению, исходя из математического описания экспериментальных характеристик нормальной жесткости и их развертки по длине пятна контакта уравнением эллипса и степенной функции. Это позволило рассчитать центр тяжести криволинейного треугольника, стороны которого образуют нагрузочная и разгрузочная ветви характеристики жесткости. Результаты расчетов сноса реакции и коэффициента сопротивления качению хорошо согласуются с данными, приводимыми в справочной и научной литературе. Так как ранее для представления о сносе нормальной реакции со стороны дороги на шину всегда использовалась эпора элементарных нормальных реакций, в научной среде возникли вопросы о сопоставимости этих методов. Имея график развертки характеристики жесткости шины и предполагая, что пятно контакта имеет прямоугольную форму, в статье доказано, что эти два метода идентичны друг другу, т. е. имея характеристику нормальной жесткости, всегда можно перейти к эпоре элементарных нормальных реакций и наоборот. Но так как экспериментально построить эту эпору («трапеция») достаточно сложно, как и описать ее функционально, следует отдать предпочтение методу, построенному на анализе эпоры нормальных реакций «плавник акулы».

Ключевые слова: пневматическая шина; потери мощности в шине; коэффициент сопротивления качению; снос нормальной реакции дороги; эллиптическо-степенная модель; эпора «плавник акулы»; эпора «трапеция».

«Shark's fin» or «trapezoid»: contradiction or adequacy

S.P. Rykov

Bratsk State University; 40, Makarenko St., Bratsk, Russia

rsp7-8-48@rambler.ru

<https://orcid.org/0000-0001-9986-1641>

Received 01.04.2019, accepted 29.04.2019

The article attempts to overcome the contradiction associated with the two methods of qualitative presentation and quantitative assessment of the normal reaction demolition when the pneumatic tire interacts with the road surface, since the reaction demolition value makes it possible to calculate the power component of the rolling resistance coefficient as a measure of the basic power losses occurring during rolling wheels with a pneumatic tire. The contradiction arose after a series of publications by the author of the article, which substantiated a new method for representing and evaluating the drift of a normal reaction in the contact zone and, therefore, calculating the rolling resistance coefficient, based on the mathematical description of the experimental characteristics of normal stiffness and their sweep along the length of the contact spot by the ellipse and power equation functions. This made it possible to calculate the center of gravity of a curvilinear triangle, the sides of which form the loading and unloading branches of the rigidity characteristic. The results of the calculations for the reaction drift and the rolling resistance coefficient are in good agreement with the data given in the reference and scientific literature. Since earlier a diagram of elementary normal reactions was always used to understand the demolition of the normal reaction from the road to the tire, questions arose in the scientific community about the comparability of these methods. Having a sweep graph of the tire stiffness characteristic and assuming that the contact patch is rectangular, the article proved that these two methods are identical to each other, i.e. having the characteristic of normal stiffness, it is possible to use the diagram of elementary normal reactions and vice versa. But since it is difficult to experimentally construct this plot ("trapezoid"), as well as describe it functionally, preference should be given to the method based on the analysis of the plot of normal "shark's fin" reactions.

Keyword: pneumatic tire; tire power losses; rolling resistance coefficient; demolition of the normal road response; elliptic-power model; "shark's fin"; "trapezoid".

Введение

Для выявления причин потерь мощности, связанных с качением автомобильного колеса с пневматической шиной, измерителем которых является коэффициент сопротивления качению, используется соотношение [1]:

$$f = \frac{a_{ш}}{r_{\partial}} + \frac{M(r_{\partial} + r_{к})}{R_z r_{\partial} r_{к}} = f_c + f_k; \quad (1)$$

где f_c, f_k — силовая и кинематическая составляющие коэффициента сопротивления качению; M — крутящий момент, приложенный к колесу; R_z — нормальная реакция, действующая на колесо в зоне контакта шины с дорогой; $r_{\partial}, r_{к}$ — динамический и кинематический радиусы колеса; $a_{ш}$ — продольный снос нормальной реакции.

При качении колеса по недеформируемой поверхности дороги силовые потери в основном определяются гистерезисным трением в материале покрышки, а кинематические — проскальзыванием шины относительно поверхности дороги.

Для иллюстрации силовых потерь при качении колеса часто используется эпюра элементарных нормальных реакций в контакте шины с дорогой. Например:

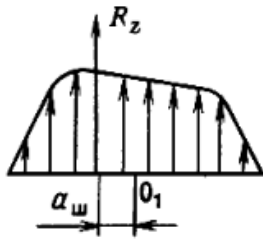


Рис. 1. Эпюра элементарных нормальных реакций в контакте шины с дорогой [1]

В других публикациях используются иные названия этой эпюры, в работе [2] — «эпюра контактных напряжений», в работе [3] — «эпюра удельных давлений».

По сути, эта эпюра отражает распределение отношения нормальной нагрузки на колесе к площади контакта по мере качения колеса через зону контакта.

Как видно на рис. 1, эпюра элементарных нормальных реакций несимметрична относительно середины области контакта. Это связано с особенностями проявления гистерезисных потерь в материале шины при ее деформации. Причем в набегающей области эти реакции больше, чем в сбегающей, и, следовательно, равнодействующая элементарных реакций R_z будет смещена вперед по движению колеса на расстояние $a_{ш}$.

Обладая хорошей информативностью, эпюра элементарных реакций в то же время трудно реализуема в натурном эксперименте, поскольку требуется специальное оборудование для измерения малых сил в зоне контакта катящегося колеса. Единичные примеры, приведенные в ряде публикаций [4; 5], подтверждают этот

тезис. Между тем, без качественно построенной эпюры элементарных реакций невозможно оценить с достаточной степенью точности снос результирующей реакции и, следовательно, рассчитать коэффициент сопротивления качению колеса.

Метод «плавник акулы». Другой метод качественного представления и количественной оценки потерь мощности, связанных с качением колеса, представлен авторами работ [6; 9]. Метод базируется на экспериментально полученных характеристиках нормальной жесткости шины и их математическом описании эллиптическо-степенной моделью.

Характеристика жесткости представляет собой графическое изображение в координатах «сила — деформация» функциональной зависимости нормальной нагрузки, действующей на колесо, от вызванного ею нормального прогиба шины при изменении нагрузки как на ходе нагружения колеса, так и на ходе его разгружения.

Характеристика в явном виде, в виде площади замкнутой петли, отражает энергию, теряемую при деформации шины от действия сил неупругого сопротивления (гистерезисные потери), а наклон средней линии характеристики отражает упругие свойства шины.

Характер изменения характеристик жесткости шин, особенно получаемых в динамическом режиме нагружения колеса [7] (рис. 2), дает основание аппроксимировать их уравнением эллипса вида:

$$F = \pm F_a \sqrt{1 - (h_z / h_{za})^2}, \quad (2)$$

где F, F_a — текущее и амплитудное значения силы неупругого сопротивления в шине; h_z, h_{za} — текущее и амплитудное значения нормального прогиба шины.

Другим экспериментально подтвержденным фактом является функциональная зависимость амплитудных значений силы неупругого сопротивления от амплитудных значений радиальной деформации шины (рис. 3), которая в самом общем виде может быть выражена степенной функцией:

$$F_a = H_{ш} h_{za}^n, \quad (3)$$

где коэффициент пропорциональности $H_{ш}$ и показатель степени n являются параметрами модели и отражают степень проявления поглощающих свойств шины.

Таким образом, математическое описание эллиптическо-степенной модели поглощающей способности может быть определено следующим уравнением:

$$F = H_{ш} h_{za}^n \sqrt{1 - (h_z / h_{za})^2} \text{sign } \dot{h}_z, \quad (4)$$

где $\text{sign } \dot{h}_z$ — функция «знак \dot{h}_z ».

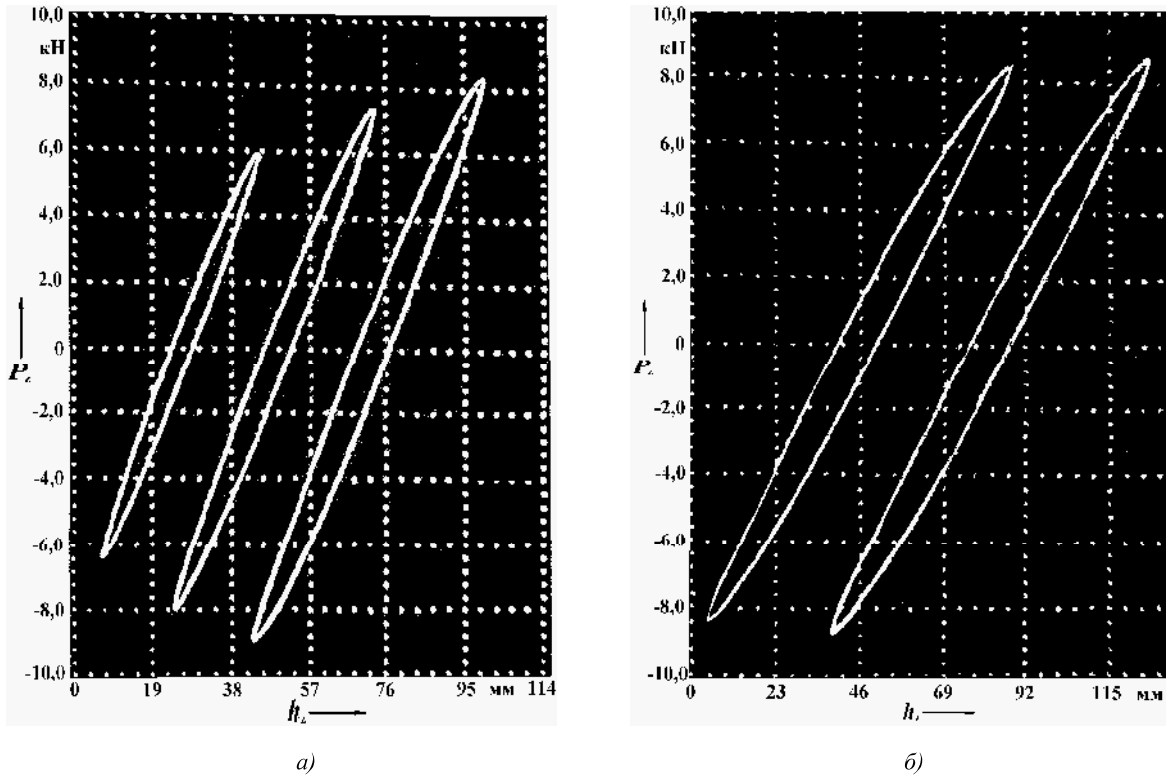


Рис. 2. Диаграммы с экспериментальными характеристиками радиальной упругости шин, полученными в динамическом, без вращения (а) и с вращением (б) колеса режимах нагружения: а — 245/70HR16 И-241 ($P_{zn} = 9,00 \text{ кН}$, $p_{wn} = 0,24 \text{ МПа}$, $p = 18 \text{ рад/с}$); б — LR70-15 GL ($P_{zn} = 9,00 \text{ кН}$, $p_{wn} = 0,24 \text{ МПа}$, $p = 18 \text{ рад/с}$, $\omega_k = 172 \text{ мин}^{-1}$ — для левой кривой)

Параметры эллиптическо-степенной модели (4) являются константами для конкретной шины, т. е. не зависят от внутреннего давления воздуха, уровня статической нагрузки, температуры покрышки, частоты изменения вертикальной нагрузки, скорости качения колеса, догружения крутящим моментом и боковой силой. Конструктивные особенности шин (норма слойности, материал корда, степень износа протектора) оказывают влияние только на коэффициент пропорциональности $H_{ш}$.

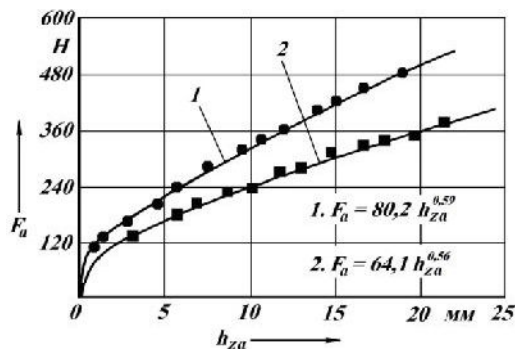


Рис. 3. Результаты обработки характеристик нормальной жесткости шин, построенных при различных размахов нагрузки: 1 — шина 8.40-15 модели Я-245, $P_{zn} = 5,95 \text{ кН}$, $p_{wn} = 0,20 \text{ МПа}$; 2 — шина 7.00-15 модели И-89, $P_{zn} = 6,15 \text{ кН}$, $p_{wn} = 0,22 \text{ МПа}$

Будем прокатывать колесо с испытуемой шиной через измерительную площадку, длина которой равна длине отпечатка шины, одновременно регистрируя

нормальную нагрузку на колесе или равную ей вертикальную реакцию в зоне контакта шины с площадкой. В результате получим развертку характеристики нормальной жесткости шины по длине пятна контакта (рис. 4). Причем при наезде колеса на площадку строится нагрузочная ветвь характеристики, а при съезде — разгрузочная с поворотом вокруг линии абсолютной упругости (штриховая линия).

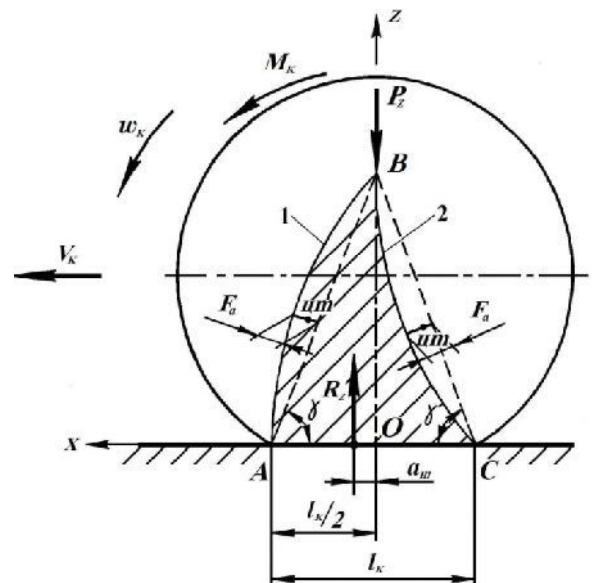


Рис. 4. Схема взаимодействия эластичного колеса с поверхностью дороги и эпюра нормальной нагрузки P_z , действующей в каждом сечении шины при прохождении его через зону контакта (заштрихованная фигура): 1 — линия сжатия сечения шины; 2 — линия распрямления

Суть метода оценки коэффициента сопротивления качению автомобильного колеса заключается в аппроксимации реальной эпюры нормальной нагрузки на колесо для конкретного сечения ветвями петли гистерезиса с параметрами эллиптическо-степенной модели неупругого сопротивления в шине и нахождения абсциссы центра тяжести такой криволинейной фигуры.

Рассмотрим схему взаимодействия эластичного колеса при качении без скольжения с ровной недеформируемой поверхностью дороги. Примем следующие допущения: реальное колесо приводится к плоскому, вследствие чего действующие силы и моменты будут иметь приведенные значения; зона радиальной деформации шины ограничивается зоной пятна контакта (для плоского колеса — длиной l_k).

Изменение действительной эпюры (линии 1 и 2) нагруженности сечения шины по отношению к идеальной (штриховые линии), свойственной абсолютно упругому телу, связано с проявлением в шине при ее деформировании гистерезисных потерь. Поэтому равнодействующая R_z нормальных реакций опорной поверхности дороги при качении колеса будет смещена вперед по отношению к линии действия нормальной нагрузки P_z и проходит через центр тяжести криволинейного треугольника ABC (заштрихованная фигура). Абсцисса центра тяжести заштрихованной фигуры будет равна смещению нормальной реакции и, следовательно, определяет коэффициент сопротивления качению колеса.

Определим абсциссу центра тяжести криволинейной фигуры (действительной эпюры P_z). Для этого воспользуемся положением, принятым при построении эллиптическо-степенной модели поглощающей способности шины, — о возможности аппроксимации характеристики нормальной жесткости (линии 1 и 2) уравнением эллипса.

Тогда, учитывая соотношения геометрии плоских сечений, можно получить выражение для определения абсциссы центра тяжести наклоненного полуэллипса:

$$x_{цт} = \frac{4}{3\pi} F_a \cos \gamma, \quad (5)$$

где F_a — амплитудное значение силы неупругого сопротивления в шине (половина малого диаметра эллипса); γ — угол, ограничивающий зону деформации шины.

Поскольку эпюра нагруженности состоит из равнобедренного треугольника ABC и двух полуэллипсов, один из которых добавлен к треугольнику, а другой исключен, а также учитывая выражение (3), можно вывести формулу для определения центра тяжести эпюры и, следовательно, смещения нормальной реакции дороги, т. е.:

$$x_{цф} = a_{ш} = \frac{4}{3\pi} H_{ш} h_{zd}^n \cos \gamma \sin \gamma. \quad (6)$$

$$\text{Так как } \cos \gamma = \sqrt{\frac{1}{1 + \operatorname{tg}^2 \gamma}}, \text{ а } \sin \gamma = \sqrt{\frac{\operatorname{tg}^2 \gamma}{1 + \operatorname{tg}^2 \gamma}},$$

окончательно получим:

$$a_{ш} = \frac{4}{3\pi} H_{ш} h_{zd}^n \frac{\operatorname{tg} \gamma}{1 + \operatorname{tg}^2 \gamma}.$$

Учитывая, что $\operatorname{tg} \gamma = \frac{P_z}{l_k/2}$, а для размерностей P_z

[Н], l_k [мм] соблюдается условие $\operatorname{tg}^2 \gamma \gg 1$, можно преобразовать последний множитель к виду:

$$\frac{\operatorname{tg} \gamma}{1 + \operatorname{tg}^2 \gamma} = \frac{1}{\operatorname{tg} \gamma} = \frac{l_k}{2P_z}.$$

Следовательно:

$$a_{ш} = \frac{2l_k H_{ш} h_{zd}^n}{3\pi P_z}. \quad (7)$$

Можно также учесть известные соотношения: $h_{zd} = h_{z \max} / 2$, $l_k = k_l h_{z \max}$.

Тогда:

$$a_{ш} = \frac{2^{1-n} k_l H_{ш} h_{z \max}^{1+n}}{3\pi P_z}. \quad (8)$$

Поскольку коэффициент сопротивления качению шины f_c связан со смещением нормальной реакции дороги выражением вида:

$$f_c = \frac{a_{ш}}{r_d},$$

где r_d — динамический радиус колеса, то можно получить формулу для определения коэффициента f_c через параметры $H_{ш}$, n эллиптическо-степенной модели поглощающей способности шины вида:

$$f_c = \frac{2^{1-n} k_l H_{ш} h_{z \max}^{1+n}}{3\pi r_d P_z}, \quad (9)$$

где k_l — коэффициент пропорциональности между длиной пятна контакта и нормальным прогибом шины; $h_{z \max}$ — полный прогиб шины в радиальном направлении.

Необходимо подчеркнуть, что в полученных формулах (8) и (9) для заданного эксплуатационного состояния шины и режима нагружения колеса все входящие в выражения величины (кроме $h_{z \max}$, r_d и P_z) определяются в предварительном эксперименте, как при исследовании поглощающей способности, и при изменении этих условий остаются неизменными, т. е. константами. Величина P_z задается как исходная, а величины $h_{z \max}$ и r_d легко определяются из простейшего эксперимента по обжатию шины либо берутся из справочной литературы.

В качестве проверки полученных соотношений вычислим значения $a_{ш}$ и f_c для двух шин 185-14 ИД-195 и LR78-15 SAR, параметры которых приведены в монографии [11] и статье [10].

Шина 185-14 ИД-195:

$$a_{ш} = 4,67 \text{ мм}; f_c = 0,015;$$

Шина LR78-15 SAR:

$$a_{ш} = 4,31 \text{ мм}; f_c = 0,012.$$

Полученные результаты хорошо согласуются с данными, приводимыми в литературных источниках по испытанию шин, поэтому выведенные закономерности могут быть рекомендованы для оценки коэффициента сопротивления качению шин в теоритических исследованиях динамики автомобиля.

Более того, если коэффициент сопротивления качению рассчитан по параметрам характеристик нормальной жесткости шины, построенных в режиме квазистатического нагружения колеса (что соответствует малым скоростям движения автомобиля), то для выявления закономерностей влияния скорости автомобиля и конструкции шины на коэффициент можно воспользоваться эмпирическими соотношениями, приводимыми в литературе [8].

Сравнение методов «плавник акулы» и «трапеция». Поставим вопрос: можно ли эпюру нормальных реакций (рис. 4), названную «плавник акулы», привести к эпюре элементарных нормальных реакций (рис. 1), названной «трапеция», и наоборот?

Разделим набегающую и сбегающую области эпюры нормальных реакций на четыре равные части (рис. 5 а), как и пятно контакта, предполагая изменение его контура по закону прямоугольника (рис. 5 б). В этом случае каждый элемент пятна контакта будет иметь одинаковую площадь:

$$F_i = \frac{F_k}{i},$$

где F_k — площадь пятна контакта; F_i — площадь одного элемента; i — количество элементов.

Тогда элементарная нормальная реакция, действующая в зоне контакта шины с измерительной площадкой, связана с нормальной реакцией следующим выражением:

$$q_{zn} = \frac{R_{zn}}{nF_i}, \quad (10)$$

где R_{zn} — нормальная реакция при наезде (съезде) на n элементов площадки.

Построим эпюру элементарных нормальных реакций $q(l_k)$ из эпюры нормальных реакций $R_z(l_k)$, используя соотношение (10). Допустим, что $F_i = 1$ кв. ед., а масштаб эпюры нормальных реакций R_z соответствует реально действующим силам.

Ординаты каждого участка эпюры нормальных реакций делятся на количество участков наезда колеса на измерительную площадку и количество участков съезда с нее. Эти данные наносятся в масштабе на диаграмму с эпюрой элементарных нормальных реакций. Полученные точки соединяются плавной линией (рис. 5 в).

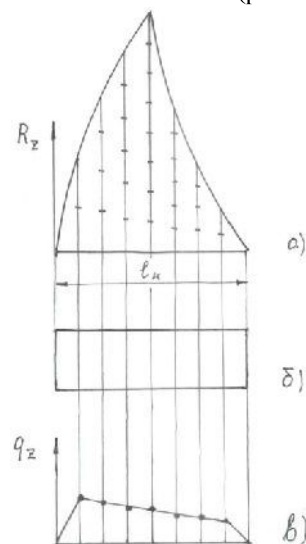


Рис. 5. Схема перестроения эпюры нормальных реакций в эпюру элементарных нормальных реакций: а — эпюра нормальных реакций; б — пятно контакта шины; в — эпюра элементарных нормальных реакций

Выводы

Таким образом, мы получили однозначный ответ на поставленный в начале статьи вопрос. Да, эпюра «плавник акулы» адекватна эпюре «трапеция», и эпюры могут достаточно просто перестраиваться одна в другую.

Но если эпюра «трапеция» требует для построения сложного и дорогостоящего оборудования, то эпюра «плавник акулы», являясь разверткой характеристики нормальной жесткости шины, достаточно просто реализуется на обжимных стендах, имеющих в лабораториях технических вузов, шинных и автомобильных заводов.

Более того, характеристика нормальной жесткости шины и ее развертка весьма точно описываются аналитическими уравнениями эллипса и степенной функции, в которых отражены конструктивные и нагрузочные параметры шины. А эпюра элементарных нормальных реакций не может быть описана сравнительно простыми уравнениями, в которых бы отражались те же конструктивные и нагрузочные параметры шины.

Литература

1. Литвинов А.С., Фаробин Я.Е. Автомобиль: Теория эксплуатационных свойств. М.: Машиностроение, 1989. 240 с.
2. Тарновский В.Н., Гудков В.А., Третьяков О.Б. Автомобильные шины: Устройство, работа, эксплуатация, ремонт. М.: Транспорт, 1990. 272 с.

3. Кнороз В.И., Кленников Е.П., Петров И.П., Шелухин А.С., Юрьев Ю.М. Работа автомобильной шины. М.: Транспорт, 1976. 238 с.

4. Бухин Б.Л. Введение в механику пневматических шин. М.: Химия, 1988. 224 с.

5. Федотов А.И., Бойко А.В., Халезов В.П. Экспериментальные исследования процесса взаимодействия эластичной шины с беговыми барабанами и дорогой // Вестн. ИрГТУ. 2012. № 9. С. 157-163.

6. Рыков С.П., Тарасюк В.Н. Метод оценки сопротивления качению автомобильного колеса // Автомобильная промышленность. 2011. № 1. С. 32-35.

7. Рыков С.П. Методы моделирования и оценки поглощающей и сглаживающей способности пневматических шин в расчетах подвески и колебаний колесных машин: автореф. дис. ... д-ра техн. наук. М., 2005. 44 с.

8. Высоцкий М.С., Беленький Ю.Ю., Московкин В.В. Топливная экономичность автомобилей и автопоездов. Минск: Наука и техника, 1984. 208 с.

9. Рыков С.П., Тарасюк В.Н. Пат. Способ определения коэффициента сопротивления качению колеса с пневматической шиной и устройство для его осуществления: пат. 2327968 Рос. Федерация. Заяв. 10.05.06; опубл. 27.06.08, Бюл. № 18.

10. Rykov S.P., Tarasyuk V.N., Koval V.S., Ovchinnikova N.I., Fedotov A.I., Fedotov K.V. Determination of rolling resistance coefficient based on normal type stiffness. AER – Advances in Engineering Research. Tomsk: TPU, 2018.

11. Рыков С.П. Основы теории неупругого сопротивления в пневматических шинах с приложениями: моногр. СПб., 2017. 440 с.

2. Tarnovskij V.N., Gudkov V.A., Tret'yakov O.B. Avtomobil'nye shiny: Ustrojstvo, rabota, ekspluatatsiya, remont . M.: Transport, 1990. 272 s.

3. Knoroz V.I., Klennikov E.V., Petrov I.P., Sheluhin A.S. Rabota avtomobil'noj shiny. M. Yur'ev. Pod red. V.I. Knoroza. M.: Transport, 1976. 238 s.

4. Buhin B.L. Vvedenie v mekhaniku pnevmaticheskikh shin. M.: Himiya, 1988. 224 s.

5. Fedotov A.I., Bojko A.V., Halezov V.P. Eksperimental'nye issledovaniya processa vzaimodejstviya elastichnoj shiny s begovy-mi barabanami i dorogoj, Vestnik IrGTU. Irkutsk: IrGTU, 2012. № 9. S. 157-163.

6. Rykov S.P., Tarasyuk V.N. Metod ocenki soprotivleniya kacheniyu avtomobil'nogo koleasa // Avtomobil'naya promyshlennost'. M.: OOO «Izdatel'stvo «Mashinostroenie», 2011. № 1. S. 32-35.

7. Rykov S.P. Metody modelirovaniya i ocenki pogloshchayushchej i sglazhivayushchej sposobnosti pnevmaticheskikh shin v raschetah podveski i kolebanij kolesnyh mashin: avtoref. dis....uch. st. d-ra tekhn. nauk. M.: FGUP «NATI», 2005. 44 s.

8. Vysockij M.S., Belen'kij Yu.Yu., Moskovkin V.V. Toplivnaya ekonomichnost' avtomobilej i avtopoezdov. Mn.: Nauka i tekhnika, 1984. 208 s.

9. Pat. RU 2327968 S2, MPK G01M17/02. Spособ opredele-niya koefficienta soprotivleniya kacheniyu ko-lesa s pnevmaticheskoy shinoj i ustrojstvo dlya ego osushchestvleniya / S.P. Rykov, V.N. Tarasyuk (RU). Zayav. 10.05.2006; Opubl. 27.06.2008g., Byul. № 18.

10. Rykov S.P., Tarasyuk V.N., Koval V.S., Ovchinnikova N.I., Fedotov A.I., Fedotov K.V. Determination of rolling resistance coefficient based on normal type stiffness. AER – Advances in Engineering Research. Tomsk, TPU, 2018.

11. Rykov S.P. Osnovy teorii neuprugogo soprotivleniya v pnevmaticheskikh shinah s prilozheniyami: Mo-nografiya. 2-e izd., pererab. i dop. SPb.: Izdatel'stvo «Lan'», 2017.

References

1. Litvinov A.S., Farobin Ya.E. Avtomobil': Teoriya ekspluatatsionnyh svoystv /A.S. Litvinov. M.: Mashinostroenie, 1989. 240 s.